



**BALTIMORE  
AIRCOIL COMPANY**



## **SXVE Испарительные конденсаторы**

**ИНСТРУКЦИИ ПО МОНТАЖУ И УСТАНОВКЕ**





# О монтаже и установке

При монтаже оборудования следуйте указаниям, изложенным в данной инструкции.

Убедитесь в наличии необходимого оборудования / подготовленного персонала для работ.

Заблаговременно изучите последовательность операций, изложенную в данной инструкции.

## Рекомендуемая программа обслуживания и мониторинга

Проверки и регулировки	Запуск	Раз в неделю	Раз в месяц	Раз в квартал	Каждые 6 месяцев	Раз в год	Отключение
Бассейн холодной воды и сетчатые фильтры бассейна	X			X			
Рабочий уровень воды и подпитка	X		X				
Продувка	X		X				
Комплект нагревателя поддона	X				X		
Натяжение ремня	X		X				
Выравнивание привода	X					X	
Система привода	X				X		
Запорная втулка	X						
Вращение вентилятора (ов) и насоса(ов)	X						
Ток и напряжение двигателя	X			X			
Необычный шум и/или вибрация	X		X				

Осмотр и мониторинг	Запуск	Раз в неделю	Раз в месяц	Раз в квартал	Каждые 6 месяцев	Раз в год	Отключение
Общее состояние	X		X				
Секция теплопередачи и каплеуловители	X				X		
Комбинированные щиты на входе	X			X			
Система распределения воды	X				X		
Вал вентилятора и осевой вентилятор	X			X			
Мотор вентилятора	X			X			
Насос оросительной воды	X			X			
Комплект электроуправления уровнем воды (опционный)	X				X		
Переключатели уровня или сигнализации				X			
ТАВ-тест (погружные лотки)	X	X					
Качество циркулирующей воды	X		X				
Общее состояние системы	X					X	
Ведение журнала	согласно событиям						

Смазка	Запуск	Раз в неделю	Раз в месяц	Раз в квартал	Каждые 6 месяцев	Раз в год	Отключение
Подшипники вала вентилятора	X			X			X
Подшипники мотора*	X				X		
Регулируемое основание двигателя	X				X		X
Петли и дверные замки						X	

\* только для моторов со смазочными фитингами с типичным размером рамы > 200L (> 30 кВт)

Процедуры очистки	Запуск	Раз в неделю	Раз в месяц	Раз в квартал	Каждые 6 месяцев	Раз в год	Отключение
Механическая очистка	X					X	X
Дезинфекция**	(X)					(X)	(X)
Слив бассейна и насоса							X

\*\* в зависимости от применяемых норм и правил

## Примечания

1. Оборудование для обработки воды и встроенное в систему охлаждения вспомогательное оборудование могут потребовать дополнений к вышеприведенной таблице. Свяжитесь с поставщиками для получения списка рекомендуемых действий и их требуемой периодичности.
2. Рекомендуемые интервалы обслуживания приведены для типичных установок. Иные условия окружающей среды могут потребовать более частого обслуживания.
3. Во время эксплуатации при температурах окружающей среды ниже точки замерзания изделие следует осматривать чаще (см. "Эксплуатация в холодную погоду" в соответствующем руководстве по эксплуатации и обслуживанию).
4. Для изделий с ременным приводом натяжение новых ремней необходимо заново отрегулировать после первых 24 часов работы, и далее ежемесячно.

<b>3</b>	<b>Общая информация</b>	<b>5</b>
	Об инженерно-технической практике и применении	5
	Транспортировка	5
	Осмотр перед монтажом	5
	Вес оборудования	7
	Анкеровка	7
	Выравнивание	7
	Электрические соединения	8
	Соединительные трубопроводы	8
	Соединители теплообменника	8
	Требования к продувке	9
	Защита от замерзания	9
	Монтаж выпускной линии	9
	Меры предосторожности	10
	Поверхности, не предназначенные для пешеходного движения	12
	Модификации, выполненные другими сторонами	12
	Гарантия	12
<b>4</b>	<b>Монтаж</b>	<b>13</b>
	Общие указания	13
	Информация о монтаже	14
	Метод монтажа для нижней секции	15
	Метод монтажа для верхней секции	15
<b>5</b>	<b>Сборка секции</b>	<b>17</b>
	Метод для двухсекционных камер	17
	В комплекте незакрепленный кожух вентилятора (при наличии)	21
<b>6</b>	<b>Сборка опционных аксессуаров</b>	<b>23</b>
	Общая информация	23
	Прочистное отверстие	24
	Насос, поставляемый в разобранном виде	24
<b>7</b>	<b>Осмотр перед вводом в эксплуатацию</b>	<b>28</b>
	Общие сведения	28
<b>8</b>	<b>Дополнительная помощь и информация</b>	<b>29</b>
	Эксперт по обслуживанию оборудования компании BAC	29
	Дополнительная информация	29

## Об инженерно-технической практике и применении

В данной брошюре описана только сборка изделия. Для обеспечения должной эксплуатации необходима правильная интеграция изделия в общую схему оборудования. Действующие инженерные и прикладные нормы и правила компоновки, выравнивания, соединения трубопроводов и т. п. приведены на нашем сайте:

### Транспортировка

Оборудование ВАС собрано на заводе для обеспечения постоянства качества и минимальной сборки на месте установки.

Модели с одним входом воздуха транспортируются по две секции в одну камеру (нижнюю и верхнюю). С целью минимизации расходов на монтаж и транспортировку модели с двумя входами воздуха транспортируются по четыре секции в одну камеру (одна нижняя и три верхние: каждая секция теплообменника транспортируется отдельно).

При нестандартных габаритах и весе установки или секции обратитесь к утвержденным чертежам.



#### ВНИМАНИЕ

**Не накрывайте полимерными тканями или пленками охладители с каплеуловителями из ПВХ или наполнителем. Повышение температуры вследствие солнечного излучения может деформировать наполнитель или каплеуловители.**

### Осмотр перед монтажом

После доставки изделия на место установки и до подписания транспортной накладной его следует тщательно проверить и убедиться, что изделие укомплектовано всеми требуемыми деталями и что детали не имеют повреждений после транспортировки.

Следует осмотреть перечисленные ниже детали:

- Шкивы и ремни
- Подшипники
- Опоры подшипников
- Мотор(ы) вентилятора
- Защитные решетки вентиляторов
- Вентилятор(ы) и вал(ы) вентилятора
- Поверхность влажного настила с встроенными каплеуловителями
- Теплообменники

- система распределения воды;
- сетчатые фильтры;
- Блок поплавкового клапана
- Насос(ы) оросителя
- Каплеуловители
- Комбинированные щиты на входе
- Внутренние / внешние поверхности
- Сопряженные поверхности между секциями / модулями
- Прочие детали

Конверт с проверочным листом хранится в деревянном ящике без гвоздей или в пластиковом контейнере, который находится в нижней секции. По соображениям безопасности дверцы люков / съемные панели могут быть затянуты болтами. Далее в таблице указаны размеры ключей для болтов.

#### Гаечный ключ для открывания дверцы люка

24 мм

*Для открывания дверцы люка необходимы гаечные ключи*

В деревянном ящике без гвоздей / пластиковом контейнере также содержатся различные детали, такие как уплотнители, арматура и комплектующие изделия.

При температурах ниже  $-10^{\circ}\text{C}$  лента из бутилового каучука может потерять гибкость. Рекомендуется хранить уплотнительную ленту в отапливаемой комнате, прежде чем использовать ее во время монтажа при температуре замерзания.



#### **ВНИМАНИЕ**

**Перед сборкой изделия убедитесь, что все детали извлечены из поддона.**

Комплектующие упакованы в пластиковый контейнер, находящийся внутри нижней секции изделия. У изделий, оснащенных внутренним мостиком, пластиковый контейнер крепится к лесенке этой платформы;



*Местонахождение комплектующих для изделия с внутренней платформой*


Если внутреннего мостика нет, пластиковый контейнер крепится ремнями к переливу.



Местонахождение комплектующих у изделия без внутреннего мостика

## Вес оборудования

Перед монтажом любого оборудования BAC необходимо проверить вес каждой секции, указанный на сертифицированном чертеже изделия.

 Все указанные значения веса являются **приблизительными**, и должны быть подтверждены взвешиванием до подъема в **тех случаях**, когда мощность имеющегося подъемника лишь ненамного превышает эти значения.



### ВНИМАНИЕ

**Перед проведением такелажных работ убедитесь, что в поддоне или в других местах изделия не скопились снег, вода, лед или мусор. Это может существенно увеличить подъемный вес оборудования.**

В случае длительных подъемов или при наличии опасности подъемные устройства должны использоваться в сочетании со страховочными стропами, размещенными под изделием.

## Анкеровка

Изделие должно быть соответствующим образом закреплено на месте установки.

Рекомендации по креплению и расположение крепежных отверстий указаны на сертифицированном чертеже. Анкерные болты в комплект поставки не входят.

Для того, чтобы закрепить изделие на поддерживающих балках, в нижней секции в нижнем фланце предусмотрены отверстия для 20 мм болтов.

## Выравнивание

Для правильной работы и облегчения циркуляции по трубопроводам изделие должно быть выровнено.

## Электрические соединения

Установки поставляются с электрическими компонентами и болтами заземления, которые необходимо подсоединить после монтажа. Для всех электрических компонентов см. их конкретные схемы подключения в пакете сопроводительных документов.

## Соединительные трубопроводы

Все подводящие и отводящие трубопроводы должны быть закреплены отдельно.

В случае, если оборудование установлено на вибробалках или пружинах, трубопроводы должны иметь компенсаторы для устранения передачи вибраций через внешние трубопроводы.

При выборе размеров трубы на впуске следует руководствоваться положительным опытом, когда для значительных потоков необходимы трубы с большим диаметром, чем диаметр выходного соединения.

В таких случаях необходимо установить адаптер.

## Соединители теплообменника

Для обеспечения оптимальной внутренней защиты от коррозии на заводе до отправки горячеоцинкованные и изготовленные из нержавеющей стали теплообменники конденсаторов BAC заполняются инертным газом низкого давления. Рекомендуется проверять наличие повышенного давления каждые шесть месяцев (подключением манометра к клапану).

На месте монтажа сжатый газ из теплообменников следует стравить. Прежде чем открывать клапан сброса давления, снимите заглушку.

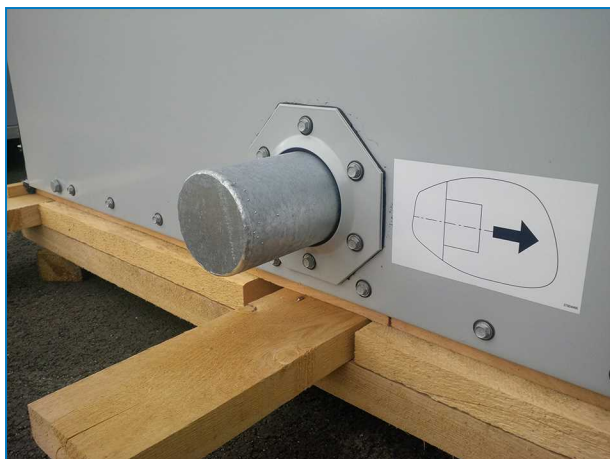
В случае резьбовых соединений очистите резьбу перед подключением к трубопроводу.

На соединениях, не имеющих резьбы, при подготовке к сварке на месте монтажа необходимо выполнить фаски.



*Соединение верхнего теплообменника с клапаном, стравливающим давление, на конденсаторах.*





Соединение низкого перекрытого теплообменник на испарительных конденсаторах.



### ВНИМАНИЕ

**Когда теплообменник уже не защищен инертным газом, на месте монтажа следует производить необходимые действия для защиты от коррозии.**

## Требования к продувке

Монтажник конденсаторов BAC должен перед запуском обеспечить должную продувку системы. Вовлеченный в систему воздух может помешать свободному сливу хладагента и снизить конденсаторную производительность, что приведет при работе к превышению расчетного давления. Все подключения (не устанавливаются производителем) должны пройти соответствующие испытания и не иметь утечек.

Чтобы удостовериться в отсутствии неконденсирующихся газов в системе охлаждения, следуйте инструкциям из "Справочника по изделиям BAC и их применению) – выпуск EC (<https://www.baltimoreaircoil.eu/en/downloads/pdf-Application-Handbook-EU-Edition>), раздел "Техническое руководство по конденсаторам".

## Защита от замерзания

Данные изделия должны быть защищены механическими способами и приборами автоматики от повреждения и/или снижения эффективности из-за возможного замерзания. О других рекомендуемых способах обеспечения защиты можно узнать в местном представительстве BAC.

## Монтаж выпускной линии

На изделиях с внешним поддоном-резервуаром установите выпускную линию с клапаном между циркуляционным стояком нагнетательной системы и подходящим сливом. Установите выпускную линию в той части стояка, где происходит слив при отключенном насосе.

Испарительные конденсаторы, поставляемые заводом-производителем с насосом обратной воды, оборудованы выпускной линией с клапаном.

Во время работы изделия выходной клапан всегда должен быть открыт, кроме тех случаев, когда степень выпуска регулируется системой обработки воды.

## Меры предосторожности

Все электрическое, механическое и вращающееся оборудование представляет собой потенциальную опасность, особенно для тех, кто не знаком с его конструкцией и принципами работы. Данное оборудование должно быть оснащено соответствующими предохранительными устройствами (включая защитные ограждения там, где это необходимо), как для защиты людей (включая детей) от ранений, так и для предотвращения повреждения оборудования, связанных с ним систем и элементов конструкции здания.

Если у вас имеются сомнения по поводу процедур безопасного и правильного монтажа, установки, работы или обслуживания, для получения совета свяжитесь с производителем оборудования или его представителем.

Помните, что во время работы оборудования некоторые его части могут иметь повышенную температуру. Для предотвращения несчастных случаев любые работы на высоте должны проводиться с особой осторожностью.

### АВТОРИЗОВАННЫЙ ПЕРСОНАЛ

Эксплуатация, обслуживание и ремонт данного оборудования должны производиться авторизованным и квалифицированным персоналом. Персонал должен быть хорошо знаком с оборудованием, связанными с ним системами и органами управления, а также процедурами, описанными в этом и других руководствах. Для предотвращения ущерба для здоровья персонала и/или повреждения собственности при перемещении, подъеме, установке, эксплуатации и ремонте данного оборудования должны использоваться правильные уход, мероприятия, средства индивидуальной защиты и инструменты. В случае необходимости персонал должен использовать средства индивидуальной защиты (перчатки, беруши и т. п.).

### МЕХАНИЧЕСКАЯ БЕЗОПАСНОСТЬ

Механическая безопасность оборудования соответствует требованиям директивы ЕС для механического оборудования. В зависимости от условий на месте монтажа, для безопасности и удобства операторского и обслуживающего персонала может также оказаться необходимой установка такого оборудования, как донные экраны на входе воздуха, лесенки, защитные ограждения, лестницы, платформы доступа, поручни и борта платформы.

Ни в коем случае нельзя эксплуатировать это оборудование без установленных / закрытых и должным образом закрепленных всех экранов вентиляторов, панелей доступа и дверей доступа.

Когда оборудование работает с устройством регулировки скорости вентилятора, необходимо принять меры для предотвращения работы вентилятора на "критической скорости" или вблизи нее.

За дополнительной информацией обращайтесь в ваше местное представительство ВАС.

## ЭЛЕКТРОБЕЗОПАСНОСТЬ

Все электрические компоненты, установленные на данном оборудовании, должны быть оснащены при монтаже запираемым выключателем, расположенным в пределах видимости.

При наличии нескольких компонентов их можно установить после одного выключателя, однако допускается использование нескольких выключателей или их комбинации.

Работы по обслуживанию электрических компонентов или вблизи них разрешается выполнять только при условии принятия достаточных мер по обеспечению безопасности. В их числе, помимо прочего:

- электрическая изоляция компонента;
- блокировка разъединителя, предотвращающая непреднамеренный запуск;
- выполнение измерений, подтверждающих отсутствие электрического напряжения.
- Если некоторые части установки остаются под напряжением, их следует обязательно маркировать надлежащим образом, чтобы не допустить ошибок в работе персонала.

На клеммах и соединениях мотора вентилятора может сохраняться остаточное напряжение после отключения установки. Прежде чем открывать клеммную коробку вентилятора, подождите пять минут после отсоединения проводов от клемм электропитания.

## ПОДЪЕМ



### ВНИМАНИЕ

**Крепление такелажных тросов в не предназначенных для этого местах может привести к падению груза при подъеме и тяжелым травмам, смерти и/или материальному ущербу.**

**Подъемные работы должны выполнять квалифицированные такелажники согласно опубликованным компанией BAC инструкциям по подъему и монтажу и общепринятым методам подъемных работ. Может также потребоваться использование дополнительных предохранительных строп, если этого требуют обстоятельства подъема.**

## МЕСТО УСТАНОВКИ

Все оборудование для охлаждения должно быть расположено как можно дальше от мест нахождения людей, открытых окон или приточных воздуховодов зданий.



### ВНИМАНИЕ

**Каждая установка должна быть расположена таким образом, чтобы не допустить попадания выбрасываемого воздуха в вентиляционные системы здания, где находится установка, или в системы соседних зданий.**



За подробными рекомендациями по компоновке и монтажу изделий BAC обращайтесь к европейскому изданию «Справочника по изделиям BAC и их применению», на сайт BAC: [www.baltimoreaircoil.eu](http://www.baltimoreaircoil.eu) или обращайтесь в местное представительство BAC.

## МЕСТНЫЕ ПРАВИЛА

Установка и эксплуатация градирен может быть объектом местных правил, таких как анализ определения риска. Необходимо полностью соответствовать регулирующим требованиям.



## Поверхности, не предназначенные для пешеходного движения

Доступ к любому компоненту и его обслуживание необходимо проводить согласно всем применимым местным законам и нормативам. При отсутствии нужных надлежащих средств необходимо предусмотреть временные конструкции. Ни в коем случае нельзя использовать детали агрегата, использование которых как средств доступа не предусмотрено конструкцией, если только не приняты меры по снижению сопряженных с этим рисков.

## Модификации, выполненные другими сторонами

В чем бы ни состояли модификации или изменения оборудования VAC, выполненные другими сторонами без письменного разрешения VAC, ответственность за все последствия данных изменений несет сторона, выполнявшая модификации, при этом компания VAC снимает с себя любую ответственность за изделие.

## Гарантия

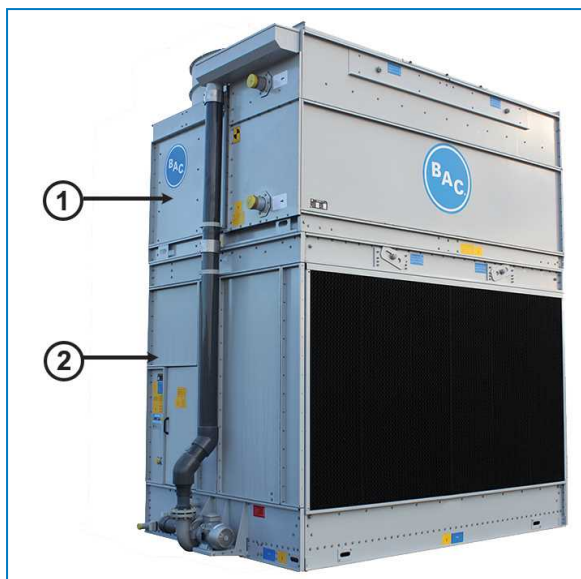
VAC гарантирует, что все изделия не имеют производственных дефектов по материалам и качеству изготовления в течение месяцев от даты поставки. В случае любого подобного дефекта VAC произведет ремонт или обеспечит замену. Более подробные сведения см. в соответствующем «Ограничении гарантийных обязательств», действующем на момент продажи/покупки данных изделий. Эти условия и положения находятся на обратной стороне формуляра подтверждения вашего заказа и вашего счета-фактуры.

## Общие указания

1. При поставке изделия в разобранном виде в одно время следует осуществлять монтаж одной секции.
2. Если изделие поставляется в виде отдельных секций, не собирайте его перед подъемом, потому что подъемные устройства, которыми оно снабжено, не рассчитаны на вес собранного изделия.
3. Для предотвращения повреждения секции между подъемными канатами должны быть установлены траверсы, длина которых равна ширине секции.
4. При подъемах на большую высоту или в опасных ситуациях рекомендуется использовать подъемные устройства в сочетании со страховочными стропами, помещаемыми под изделие.

После установки изделия необходимо удалить с него все металлические фрагменты, образовавшиеся в результате сверления, вкручивания саморезных винтов, шлифовки, сварки или других механических работ. Если они останутся на изделии (обычно на двухсекционных фланцах), это может привести к коррозии и последующему повреждению покрытия..

5. Правильная монтажная последовательность заключается в установке нижней секции на монтажную площадку, укладке уплотнителя на поддон там, где будет располагаться верхняя секция (см. "Сборка секций" "Метод для двухсекционных камер" на странице 17), а затем в подъеме верхней секции и ее установке на место.
6. Если трубопровод (насоса) отсоединен из соображений транспортировки, то трубопровод должен быть собран на месте с помощью гибкого соединения (обычно, резинового рукава или муфты).
7. Подъемными элементами снабжены все секции. В приведенных ниже таблицах указан предпочтительный метод монтажа каждой секции изделия.



Секции изделия

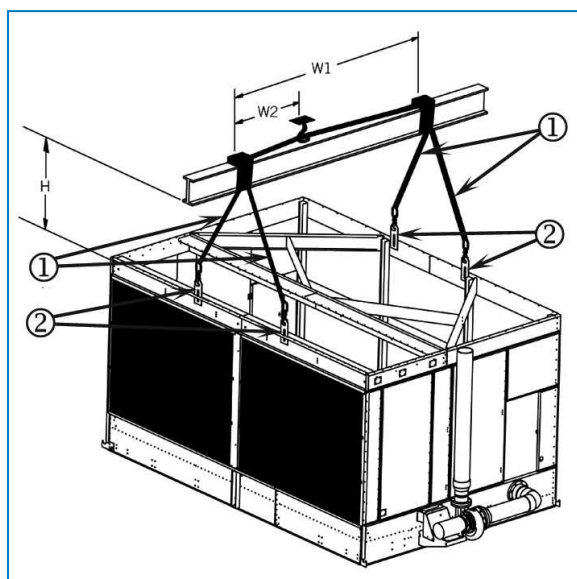
1. Верхняя секция
2. Нижняя секция

Номер модели	Нижняя секция					Верхняя секция				
	Кол-во	Монтаж Метод	В (мм)	Ш1 (мм)	Ш2 (мм)	Кол-во	Монтаж Метод	В (мм)	Ш1 (мм)	Ш2 (мм)
СХVE-xxx-0806-xxx	1	A	1100	2600	1200	1	B	1000	2600	1000
СХVE-xxx-0809-xxx	1	A	1400	2600	1200	1	B	1000	2600	1000
СХVE-xxx-0812-xxx	1	A	1400	2600	1200	1	B	1600	2600	1000
СХVE-xxx-0818-xxx	1	A	1600	2600	1200	1	B	2500	2600	1000
СХVE-xxx-1012-xxx	1	A	1400	3000	1400	1	B	1600	3000	1300
СХVE-xxx-1018-xxx	1	A	1600	3000	1400	1	B	2500	3000	1200
СХVE-xxx-1212-xxx	1	A	1400	3600	1600	1	B	1600	3600	1400
СХVE-xxx-1218-xxx	1	A	1600	3600	1600	1	B	2500	3600	1400

## Метод монтажа

# Метод монтажа для нижней секции

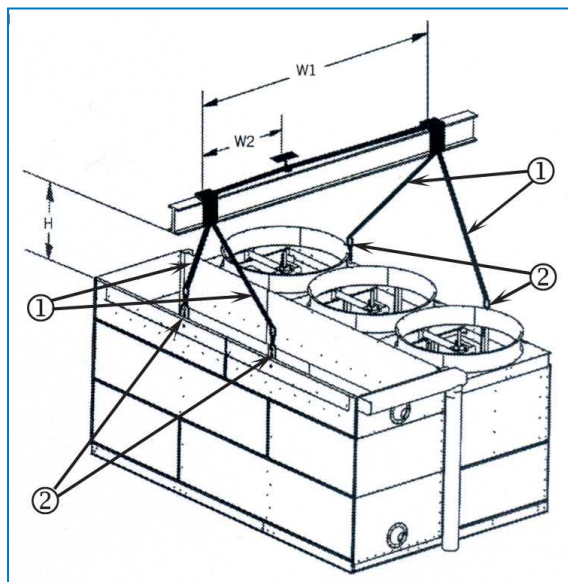
## МЕТОД МОНТАЖА А



- 1. Подъемный канат
- 2. Подъемная проушина

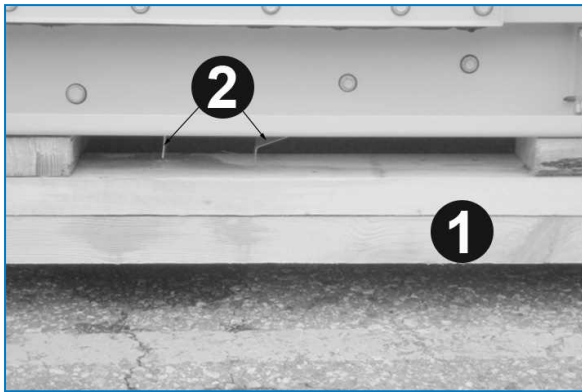
# Метод монтажа для верхней секции

## МЕТОД МОНТАЖА В



- 1. Подъемный канат
- 2. Подъемная проушина

Верхняя секция поставляется на специальных салазках для того, чтобы водяной затвор не соприкасался с землей. После того, как салазки убираются, во избежание повреждений не устанавливайте верхнюю секцию на землю, установите ее непосредственно на нижнюю секцию.



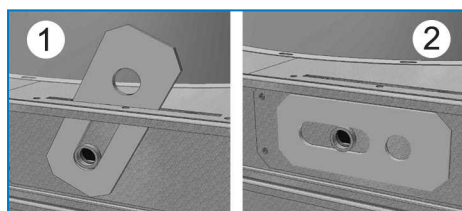
*Водяной затвор под верхней секцией*

1. Салазки
2. Водяной затвор



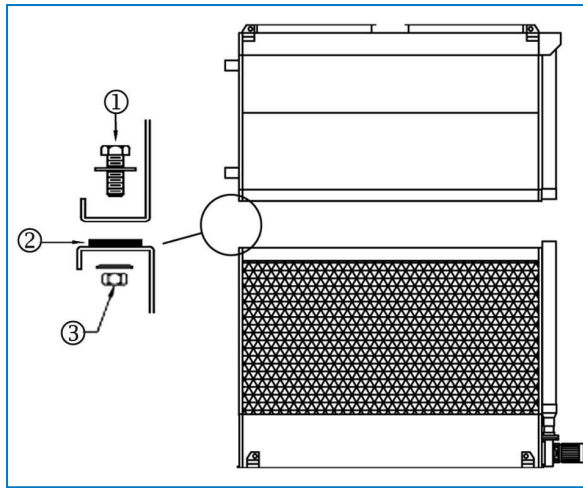
## Метод для двухсекционных камер

1. Установите нижнюю секцию на стальные опорные балки и закрепите ее болтами.
2. Снимите защитные деревянные накладки с верхних горизонтальных фланцев нижней секции. Удалите с фланцев грязь, пыль или влагу, которые могут накапливаться при транспортировке и хранении.
3. После установки нижней секции изделия на место, опустите подъемные проушины (где это применимо) внутрь изделия, чтобы они не создавали помех при размещении верхней секции, как показано на рисунке ниже.



Подъемные проушины

1. Подъемная проушина в поднятом положении
2. Подъемная проушина в опущенном положении
4. Уложите резиновую уплотнительную ленту, поставляемую с изделием, на ответные фланцы нижней секции непрерывно по осевой линии резьбовых отверстий. На каждом углу сделайте перехлест в 2-3 см. Не натягивайте уплотнительную ленту.
5. Уплотнитель, уложенный на концевые фланцы односекционного изделия, и центральные фланцы двухсекционного изделия, должен быть непрерывным.



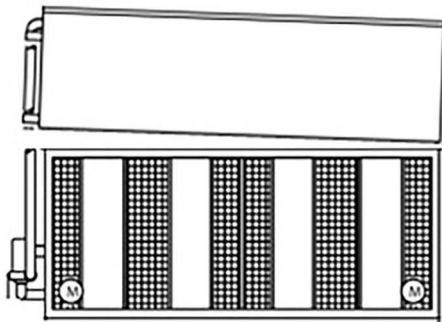
Установка уплотнительной ленты.

1. Болт М10
2. Плоская уплотнительная лента накладывается по всему краю вниз по периметру изделия.
3. Плоская шайба, стопорная шайба и гайка

При монтаже секций корпуса нужно учитывать вероятность, что на кране корпус может висеть под небольшим углом (1—2°). В этом случае сначала необходимо позиционировать короткий конец, а затем медленно опустить весь корпус.

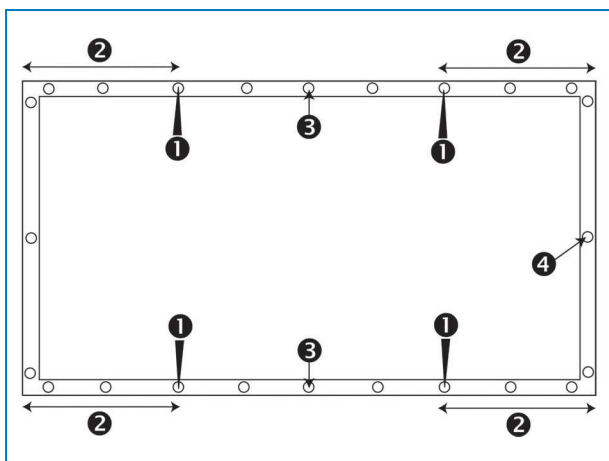


Как только корпус будет установлен на уплотнительной ленте, его в дальнейшем нельзя сдвигать. Требуется плавное позиционирование.



Расположите корпус под углом.

6. Снимите среднюю секцию с паллет. Поднимите среднюю секцию и расположите ее над нижней таким образом, чтобы средняя секция находилась примерно в 50 мм над нижней. Не позволяйте верхней секции раскачиваться, это может привести к повреждению уплотнения. Для выравнивания верхней и нижней секций используйте как минимум четыре штифта (см. рисунок) в крепежных отверстиях, расположенных на длинных сторонах секций. Во избежание неправильного выравнивания, смотрите на рисунке внизу расположение крепежных отверстий, которые следует использовать. Для выравнивания длинных панелей при необходимости используйте дополнительные штифты в средней части изделия. (См. рисунок «Использование штифта для выравнивания резьбовых отверстий») Прежде чем полностью опускать верхнюю секцию на нижнюю, убедитесь, что все отверстия верхней и нижней секций должным образом совмещены.



Расположение крепежных отверстий, которые следует использовать.

1. Положение штифтов
2. Расстояние между крепежными отверстиями, куда вставляются штифты, и углом должно быть не менее 30 см.
3. Использование дополнительного шрифта для длинных сторон
4. Крепежное отверстие



### ВНИМАНИЕ

**Опуская секцию, убедитесь, что ничто не будет зажато между верхними и нижними фланцами.**



Использование штифта для выравнивания резьбовых отверстий



### ВНИМАНИЕ

**Не используйте наружный край фланца корпуса как базу для выравнивания верхней и нижней секций.**

7. Должен быть установлен уплотнительный профиль под продолговатыми отверстиями для подъемных проушин. Профиль утечки, ленту из бутилового каучука, а также болты и гайки можно найти в ящике с оборудованием.
  - а) Наложите ленту из бутилового каучука поверх отверстий дополнительного уплотнительного профиля 16L065.



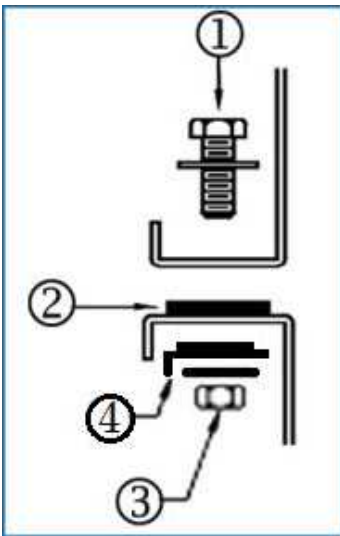
Уплотнительный профиль с бутиловым уплотнителем

- б) Этот уплотнительный профиль должен быть установлен под продолговатыми отверстиями для подъемных проушин с фланцем, обращенным наружу, во избежание любого контакта с уже установленными саморезами.



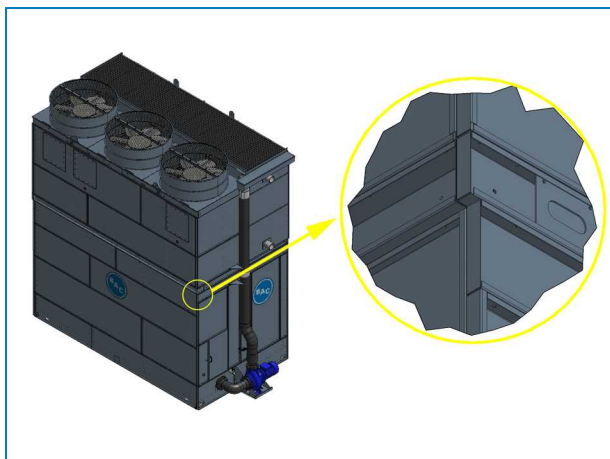
Установленный уплотнительный профиль

- с) Установите и затяните болты и гайки в соответствии со следующим рисунком.



- 1) Болт М10х40 мм с плоской шайбой.
- 2) Уплотнительная лента из бутилового каучука.
- 3) Гайка М10 с гровером.
- 4) Дополнительный уплотнительный профиль 16L065 с лентой из бутилового каучука.

8. Фланец верхней части корпуса превышает ширину нижней части корпуса напротив входа воздуха. Это применимо для всех изделий, кроме моделей CXVE-xxx-1012-xxx и CXVE-1018x-xx-xx .

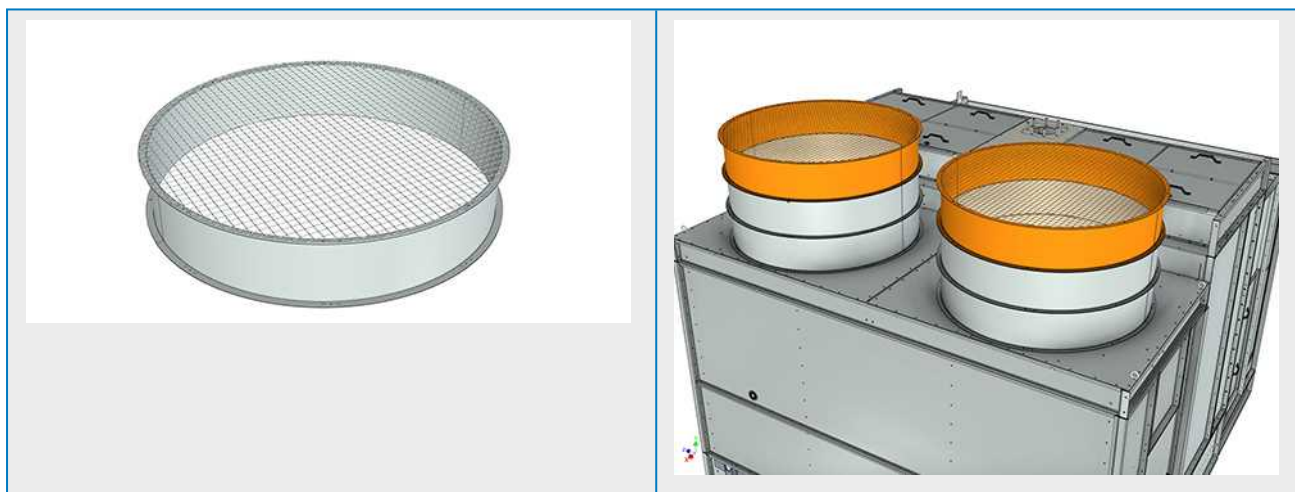


*Верхняя секция фланца детали превышает нижнюю секцию*

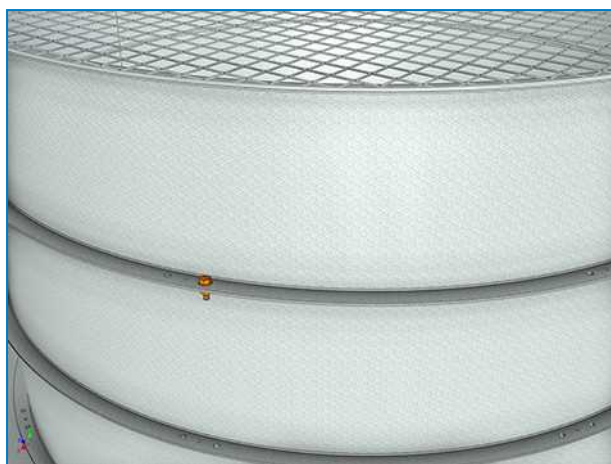
9. Вставьте болты в монтажные отверстия, соединяя верхнюю и нижнюю секции. Начинайте от подъемного ушка, двигаясь к центру изделия. Продолжайте вкручивать болты с помощью штифтов для подгонки к отверстиям до тех пор, пока во все отверстия не будут вкручены болты.

## В комплекте незакрепленный кожух вентилятора (при наличии)

1. Установите один колпак вентилятора с защитной решеткой на смонтированные на заводе-изготовителе колпаки вентиляторов.



2. Соедините отверстия (при необходимости используйте штифты) и затяните болты и гайки.



## Общая информация

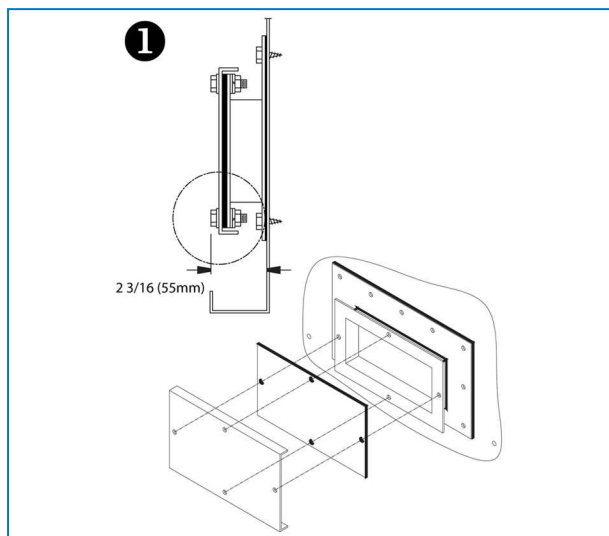
1. Можно подобрать дополнительные принадлежности для нагнетательной линии, например, конические колпаки, заслонки с принудительным закрытием, выпускные шумоглушители, форконденсаторы, оребренные теплообменники и/или камеры доступа.
2. Все необходимые инструкции по установке дополнительных принадлежностей хранятся в деревянном ящике без гвоздей / пластиковом контейнере, расположенном в нижней секции. См. "Inspection Before Rigging" on page 1 , рисунок «Расположение оборудования».
3. Последовательность установки дополнительных принадлежностей приведена на сертифицированном чертеже изделия.
4. Методы уплотнения такие же, как для верхней секции.
5. Платформа, лестенка и ограждение упаковываются на отдельный поддон. Набор комплектующих упаковывается в пластиковый контейнер и крепится веревками к платформе, лестенке или ограждению.



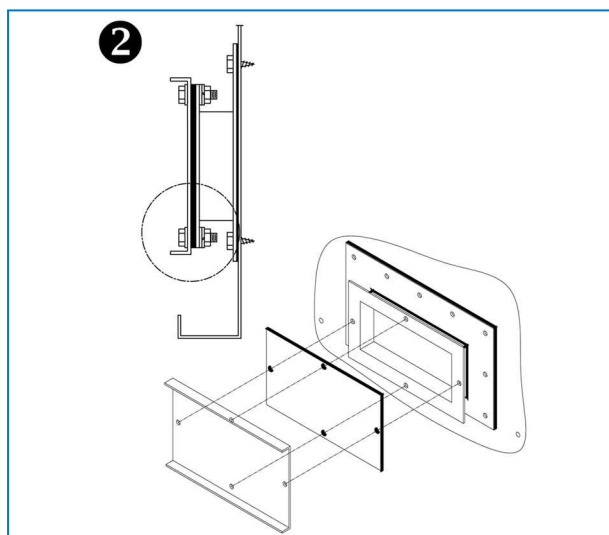
*Местонахождение комплектующих для платформы, лестенки и ограждения*

## Прочистное отверстие

Ввиду транспортных ограничений по ширине фланцы-крышки прочистного отверстия смонтированы фланцами внутрь (1). На месте монтажа крышку можно разместить фланцами наружу для обеспечения легкого доступа к арматуре (2).



*Транспортное положение крышки прочистного отверстия*

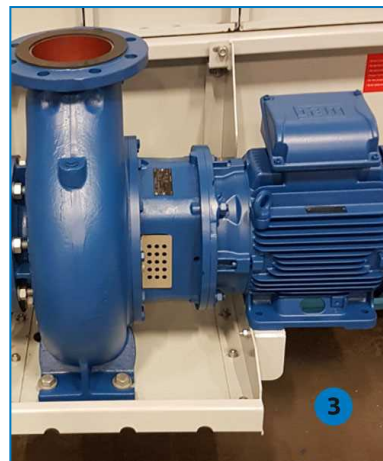


*Положение крышки прочистного отверстия после окончательной установки*

## Насос, поставляемый в разобранном виде

В некоторых случаях насос, опоры насоса и трубопроводы насоса поставляются в разобранном виде. Ниже приведены инструкции по их установке. Во время транспортировки все компоненты хранятся в секции поддона изделия.





1. Извлеките насос и трубопровод из секции поддона.
2. Установите опору насоса (рисунок правой компоновки — 15G117, рисунок левой компоновки — 15G119) напротив изделия и разместите на ней насос.
3. Оставьте болты насоса незатянутыми, чтобы насос можно было перемещать на опоре для монтажа трубопроводов. Кроме того, не затягивайте до конца болты опоры, чтобы положение деталей можно было регулировать.



4. Чтобы доставать до болтов под опорой насоса, изделие должно устанавливаться на высоте не ниже чем 10 см над уровнем земли.
5. Установите резиновые прокладки и металлические проставочные кольца на шпильках соединения для выпуска воды.
6. Вставьте трубу на впуске и закрепите гайками.



7. Сначала затяните гайки на болтах, расположенных напротив друг друга, а затем продолжайте затягивать противоположные гайки, чтобы равномерно распределить усилие во время сборки фланца.
8. Разместите металлические проставочные кольца над трубой на впуске и закрепите их с помощью болта и гайки.
9. Убедитесь, что установлена резиновая прокладка.



10. Не устанавливайте гайки, чтобы иметь возможность перемещать насос.
11. Возьмите нагнетательный трубопровод (нужно 2 человека для его переноски) и установите его с резиновой прокладкой на насос.
12. Закрепите трубопровод с помощью болтов и гаек.



13. Установите опору трубопровода насоса. Удалите 3 самореза из верхнего фланца секции поддона и установите кронштейн. Обратитесь к рисунку 12D115, чтобы уточнить положение для установки кронштейна.
14. Выровняйте нижний трубопровод насоса с трубопроводом верхней секции (если он уже установлен).



15. Отверстия в кронштейне позволяют правильно расположить и повторно использовать имеющиеся саморезы.

16. Затяните все гайки и болты трубопровода насоса, опоры насоса и ножек насоса.



CXVE

# ОСМОТР ПЕРЕД ВВОДОМ В ЭКСПЛУАТАЦИЮ

## Общие сведения

До ввода в эксплуатацию необходимо выполнить следующие действия, подробно представленные в Руководстве по эксплуатации и обслуживанию (см. таблицу «Рекомендованное обслуживание и график мониторинга»).

Правильные процедуры ввода в эксплуатацию и выполняемое по графику периодическое обслуживание продлят срок службы оборудования и обеспечат бесперебойную номинальную производительность.



СХВЕ

## ДОПОЛНИТЕЛЬНАЯ ПОМОЩЬ И ИНФОРМАЦИЯ

### Эксперт по обслуживанию оборудования компании BAC

Мы предлагаем индивидуальные услуги и решения для градирен и оборудования BAC.

- Оригинальные запасные части и наполнитель — для эффективной, безопасной и надежной работы на протяжении всего года.
- Сервисные решения — профилактическое техническое обслуживание, ремонт, восстановление, очистка и дезинфекция для надежной и бесперебойной работы.
- Обновления и новые технологии — энергосбережение и усовершенствование технического обслуживания благодаря модернизации системы.
- Решения для водоподготовки — оборудование для предотвращения возникновения коррозии, образования накипи и размножения бактерий.

Для получения более подробной информации обратитесь к своему юридическому представителю BAC в регионе СНГ для получения дополнительной информации и конкретной помощи по адресу [www.Baltimore-Aircoil.ru](http://www.Baltimore-Aircoil.ru)

### Дополнительная информация

#### СПРАВОЧНАЯ ЛИТЕРАТУРА

- Eurovent 9-5 (6) Recommended Code of Practice to keep your Cooling System efficient and safe. Eurovent/Cecomaf, 2002, 30p.
- Guide des Bonnes Pratiques, Legionella et Tours Aéroréfrigérantes. Ministères de l'Emploi et de la Solidarité, Ministère de l'Economie des Finances et de l'Industrie, Ministère de l'Environnement, Juin 2001, 54p.
- Voorkom Legionellose. Ministerie van de Vlaamse Gemeenschap. December 2002, 77p.
- Legionnaires' Disease. The Control of Legionella Bacteria in Water Systems. Health & Safety Commission. 2000, 62p.
- Hygienische Anforderungen an raumluftechnische Anlagen. VDI 6022.

#### ВЕБ-САЙТЫ ПО ДАННОЙ ТЕМАТИКЕ

Baltimore Aircoil Company	<a href="http://www.BaltimoreAircoil.com">www.BaltimoreAircoil.com</a>
BAC Service website	<a href="http://www.BACservice.eu">www.BACservice.eu</a>
Eurovent	<a href="http://www.eurovent-certification.com">www.eurovent-certification.com</a>
European Working Group on Legionella Infections (EWGLI)	<a href="http://EWGLI">EWGLI</a>
ASHRAE	<a href="http://www.ashrae.org">www.ashrae.org</a>
Uniclimate	<a href="http://www.uniclimate.fr">www.uniclimate.fr</a>
Association des Ingénieurs et techniciens en Climatique, Ventilation et Froid	<a href="http://www.aicvf.org">www.aicvf.org</a>
Health and Safety Executive	<a href="http://www.hse.gov.uk">www.hse.gov.uk</a>



## ОРИГИНАЛЬНАЯ ДОКУМЕНТАЦИЯ



Оригинал настоящего руководства составлен на английском языке. Переводы предоставляются исключительно для вашего удобства. При наличии расхождений английский оригинал имеет приоритет перед переводом.



A series of horizontal dotted lines for writing, spanning the width of the page.



A series of horizontal dotted lines spanning the width of the page, providing a template for writing or drawing.









A series of horizontal dotted lines spanning the width of the page, providing a template for writing or drawing.





ГРАДИРНИ

---

ГРАДИРНИ ИСПАРИТЕЛЬНОГО ТИПА С ЗАКРЫТЫМ КОНТУРОМ

---

ЛЬДОАККУМУЛЯТОРЫ

---

ИСПАРИТЕЛЬНЫЕ КОНДЕНСАТОРЫ

---

ГИБРИДНОЕ ОБОРУДОВАНИЕ

---

ЗАПЧАСТИ, ОБОРУДОВАНИЕ И УСЛУГИ

BLUE by nature  
GREEN at heart



[www.Baltimore-Aircoil.ru](http://www.Baltimore-Aircoil.ru)

[info-bac@Baltimore-Aircoil.ru](mailto:info-bac@Baltimore-Aircoil.ru)

Местную контактную информацию см. на нашем веб-сайте.

105064, г. Москва, Путейский тупик, д.6, 10 этаж

© Baltimore Aircoil