



**BALTIMORE  
AIRCOIL COMPANY**



## **РСЕ Испарительные конденсаторы**

**ИНСТРУКЦИИ ПО МОНТАЖУ И УСТАНОВКЕ**





# О монтаже и установке

При монтаже оборудования следуйте указаниям, изложенным в данной инструкции.

Убедитесь в наличии необходимого оборудования / подготовленного персонала для работ.

Заблаговременно изучите последовательность операций, изложенную в данной инструкции.

## Рекомендуемая программа обслуживания и мониторинга

Проверки и регулировки	Запуск	Раз в неделю	Раз в месяц	Раз в квартал	Каждые 6 месяцев	Раз в год	Отключение
Бассейн холодной воды и сетчатые фильтры бассейна	X			X			
Рабочий уровень воды и подпитка	X		X				
Продувка	X		X				
Комплект нагревателя поддона	X				X		
Натяжение ремня	X		X				
Выравнивание привода	X					X	
Система привода	X				X		
Запорная втулка	X						
Вращение вентилятора (ов) и насоса(ов)	X						
Ток и напряжение двигателя	X			X			
Необычный шум и/или вибрация	X		X				

Осмотр и мониторинг	Запуск	Раз в неделю	Раз в месяц	Раз в квартал	Каждые 6 месяцев	Раз в год	Отключение
Общее состояние	X		X				
Секция теплопередачи и каплеуловители	X				X		
Комбинированные щиты на входе	X			X			
Система распределения воды	X				X		
Вал вентилятора и осевой вентилятор	X			X			
Мотор вентилятора	X			X			
Насос оросительной воды	X			X			
Комплект электроуправления уровнем воды (опционный)	X				X		
Переключатели уровня или сигнализации				X			
ТАВ-тест (погружные лотки)	X	X					
Качество циркулирующей воды	X		X				
Общее состояние системы	X					X	
Ведение журнала	согласно событиям						

Смазка	Запуск	Раз в неделю	Раз в месяц	Раз в квартал	Каждые 6 месяцев	Раз в год	Отключение
Подшипники вала вентилятора	X			X			X
Подшипники мотора*	X				X		
Регулируемое основание двигателя	X				X		X
Петли и дверные замки						X	

\* только для моторов со смазочными фитингами с типичным размером рамы > 200L (> 30 кВт)

Процедуры очистки	Запуск	Раз в неделю	Раз в месяц	Раз в квартал	Каждые 6 месяцев	Раз в год	Отключение
Механическая очистка	X					X	X
Дезинфекция**	(X)					(X)	(X)
Слив бассейна и насоса							X

\*\* в зависимости от применяемых норм и правил

### Примечания

1. Оборудование для обработки воды и встроенное в систему охлаждения вспомогательное оборудование могут потребовать дополнений к вышеприведенной таблице. Свяжитесь с поставщиками для получения списка рекомендуемых действий и их требуемой периодичности.
2. Рекомендуемые интервалы обслуживания приведены для типичных установок. Иные условия окружающей среды могут потребовать более частого обслуживания.
3. Во время эксплуатации при температурах окружающей среды ниже точки замерзания изделие следует осматривать чаще (см. "Эксплуатация в холодную погоду" в соответствующем руководстве по эксплуатации и обслуживанию).
4. Для изделий с ременным приводом натяжение новых ремней необходимо заново отрегулировать после первых 24 часов работы, и далее ежемесячно.

<b>3</b>	<b>Общая информация</b>	<b>5</b>
	Об инженерно-технической практике и применении	5
	Транспортировка	5
	Осмотр перед монтажом	5
	Вес оборудования	7
	Анкеровка	8
	Выравнивание	8
	Электрические соединения	8
	Соединительные трубопроводы	8
	Соединители теплообменника	8
	Требования к продувке	9
	Защита от замерзания	10
	Монтаж выпускной линии	10
	Меры предосторожности	10
	Поверхности, не предназначенные для пешеходного движения	12
	Модификации, выполненные другими сторонами	12
	Гарантия	12
<b>4</b>	<b>Монтаж</b>	<b>13</b>
	Общие указания	13
	Метод монтажа модуля сбора воды	18
	Метод монтажа модуля теплопередачи	19
	Метод монтажа модуля подачи воздуха	19
	Метод монтажа оребренного теплообменника на выходе	20
	Метод монтажа шумоглушителей на выпуске воздуха	20
<b>5</b>	<b>Сборка секции</b>	<b>21</b>
	Метод уплотнения	21
	Установка опоры наружного мотора	23
	Установка наружного мотора	24
<b>6</b>	<b>Сборка опционных аксессуаров</b>	<b>27</b>
	Общая информация	27
	Прочистное отверстие	28
	Опционное нижнее подсоединение	29
<b>7</b>	<b>Осмотр перед вводом в эксплуатацию</b>	<b>30</b>
	Общие сведения	30
<b>8</b>	<b>Дополнительная помощь и информация</b>	<b>31</b>
	Эксперт по обслуживанию оборудования компании BAC	31
	Дополнительная информация	31

## Об инженерно-технической практике и применении

В данной брошюре описана только сборка изделия. Для обеспечения должной эксплуатации необходима правильная интеграция изделия в общую схему оборудования. Действующие инженерные и прикладные нормы и правила компоновки, выравнивания, соединения трубопроводов и т. п. приведены на нашем сайте:

## Транспортировка

Оборудование ВАС собрано на заводе для обеспечения постоянства качества и минимальной сборки на месте установки.

Все изделия, как правило, поставляются в трех секциях.

Если в заказ включены выпускные шумоглушители и (или) оребренные теплообменники на выходе, то эти секции поставляются отдельно для монтажа на месте.

При нестандартных габаритах и весе установки или секции обратитесь к утвержденным чертежам.



### ВНИМАНИЕ

**Не накрывайте полимерными тканями или пленками охладители с каплеуловителями из ПВХ или наполнителем. Повышение температуры вследствие солнечного излучения может деформировать наполнитель или каплеуловители.**

## Осмотр перед монтажом

После доставки изделия на место установки и до подписания транспортной накладной его следует тщательно проверить и убедиться, что изделие укомплектовано всеми требуемыми деталями и что детали не имеют повреждений после транспортировки.

Следует осмотреть перечисленные ниже детали:

- Шкивы и ремни
- Подшипники
- Опоры подшипников
- Мотор(ы) вентилятора
- Защитные решетки вентиляторов
- Вентилятор(ы) и вал(ы) вентилятора
- Теплообменники
- система распределения воды;
- сетчатые фильтры;

- Блок поплавкового клапана
- Насос(ы) оросителя
- Каплеуловители
- Комбинированные щиты на входе
- Внутренние / внешние поверхности
- Прочие детали

Конверт с проверочным листом хранится в деревянном ящике без гвоздей или в пластиковом контейнере, который находится в нижней секции. По соображениям безопасности дверцы люков / съемные панели могут быть затянуты болтами. Далее в таблице указаны размеры ключей для болтов.

#### Гаечный ключ для открывания дверцы люка

17 мм

*Для открывания дверцы люка необходимы гаечные ключи*

В деревянном ящике без гвоздей / пластиковом контейнере также содержатся различные детали, такие как уплотнители, арматура и комплектующие изделия.

При температурах ниже  $-10^{\circ}\text{C}$  лента из бутилового каучука может потерять гибкость. Рекомендуется хранить уплотнительную ленту в отапливаемой комнате, прежде чем использовать ее во время монтажа при температуре заморозания.



#### **ВНИМАНИЕ**

**Перед сборкой изделия убедитесь, что все детали извлечены из поддона.**

Если комплектующие упакованы в пластиковый контейнер, он расположен в модуле холодной воды (нижняя секция) и прикреплен к подъемному ушку.



*Местонахождение комплектующих*

Если комплектующие упакованы в деревянный ящик, то он прикреплен веревками к основанию насоса



*Местонахождение комплектующих*

## Вес оборудования

Перед монтажом любого оборудования ВАС необходимо проверить вес каждой секции, указанный на сертифицированном чертеже изделия.



Все указанные значения веса являются **приблизительными**, и должны быть подтверждены взвешиванием до подъема в **тех случаях**, когда мощность имеющегося подъемника лишь ненамного превышает эти значения.



### ВНИМАНИЕ

**Перед проведением такелажных работ убедитесь, что в поддоне или в других местах изделия не скопились снег, вода, лед или мусор. Это может существенно увеличить подъемный вес оборудования.**

В случае длительных подъемов или при наличии опасности подъемные устройства должны использоваться в сочетании со страховочными стропами, размещенными под изделием.

## Анкеровка

Изделие должно быть соответствующим образом закреплено на месте установки.

Рекомендации по креплению и расположение крепежных отверстий указаны на сертифицированном чертеже. Анкерные болты в комплект поставки не входят.

Для того, чтобы закрепить изделие на поддерживающих балках, в нижней секции в нижнем фланце предусмотрены отверстия для 20 мм болтов.

## Выравнивание

Для правильной работы и облегчения циркуляции по трубопроводам изделие должно быть выровнено.

## Электрические соединения

Установки поставляются с электрическими компонентами и болтами заземления, которые необходимо подсоединить после монтажа. Для всех электрических компонентов см. их конкретные схемы подключения в пакете сопроводительных документов.

## Соединительные трубопроводы

Все подводящие и отводящие трубопроводы должны быть закреплены отдельно.

В случае, если оборудование установлено на вибробалках или пружинах, трубопроводы должны иметь компенсаторы для устранения передачи вибраций через внешние трубопроводы.

При выборе размеров трубы на впуске следует руководствоваться положительным опытом, когда для значительных потоков необходимы трубы с большим диаметром, чем диаметр выходного соединения.

В таких случаях необходимо установить адаптер.

## Соединители теплообменника

Для обеспечения оптимальной внутренней защиты от коррозии на заводе до отправки горячеоцинкованные и изготовленные из нержавеющей стали теплообменники конденсаторов BAC заполняются инертным газом низкого давления. Рекомендуется проверять наличие повышенного давления каждые шесть месяцев (подключением манометра к клапану).

На месте монтажа сжатый газ из теплообменников следует стравить. Прежде чем открывать клапан сброса давления, снимите заглушку.

В случае резьбовых соединений очистите резьбу перед подключением к трубопроводу.



На соединениях, не имеющих резьбы, при подготовке к сварке на месте монтажа необходимо выполнить фаски.



Соединение верхнего теплообменника с клапаном, стравливающим давление, на конденсаторах.



Соединение низкого перекрытого теплообменник на испарительных конденсаторах.



### ВНИМАНИЕ

**Когда теплообменник уже не защищен инертным газом, на месте монтажа следует производить необходимые действия для защиты от коррозии.**

## Требования к продувке

Монтажник конденсаторов BAC должен перед запуском обеспечить должную продувку системы. Вовлеченный в систему воздух может помешать свободному сливу хладагента и снизить конденсаторную производительность, что приведет при работе к превышению расчетного давления. Все подключения (не устанавливаются производителем) должны пройти соответствующие испытания и не иметь утечек.

Чтобы удостовериться в отсутствии неконденсирующихся газов в системе охлаждения, следуйте инструкциям из "Справочника по изделиям BAC и их применению) – выпуск EC (<https://www.baltimoreaircoil.eu/en/downloads/pdf-Application-Handbook-EU-Edition>), раздел "Техническое руководство по конденсаторам".



## Защита от замерзания

Данные изделия должны быть защищены механическими способами и приборами автоматики от повреждения и/или снижения эффективности из-за возможного замерзания. О других рекомендуемых способах обеспечения защиты можно узнать в местном представительстве BAC.

## Монтаж выпускной линии

На изделиях с внешним поддоном-резервуаром установите выпускную линию с клапаном между циркуляционным стояком нагнетательной системы и подходящим сливом. Установите выпускную линию в той части стояка, где происходит слив при отключенном насосе.

Испарительные конденсаторы, поставляемые заводом-производителем с насосом оборотной воды, оборудованы выпускной линией с клапаном.

Во время работы изделия выходной клапан всегда должен быть открыт, кроме тех случаев, когда степень выпуска регулируется системой обработки воды.

## Меры предосторожности

Все электрическое, механическое и вращающееся оборудование представляет собой потенциальную опасность, особенно для тех, кто не знаком с его конструкцией и принципами работы. Данное оборудование должно быть оснащено соответствующими предохранительными устройствами (включая защитные ограждения там, где это необходимо), как для защиты людей (включая детей) от ранений, так и для предотвращения повреждения оборудования, связанных с ним систем и элементов конструкции здания.

Если у вас имеются сомнения по поводу процедур безопасного и правильного монтажа, установки, работы или обслуживания, для получения совета свяжитесь с производителем оборудования или его представителем.

Помните, что во время работы оборудования некоторые его части могут иметь повышенную температуру. Для предотвращения несчастных случаев любые работы на высоте должны проводиться с особой осторожностью.

## АВТОРИЗОВАННЫЙ ПЕРСОНАЛ

Эксплуатация, обслуживание и ремонт данного оборудования должны производиться авторизованным и квалифицированным персоналом. Персонал должен быть хорошо знаком с оборудованием, связанными с ним системами и органами управления, а также процедурами, описанными в этом и других руководствах. Для предотвращения ущерба для здоровья персонала и/или повреждения собственности при перемещении, подъеме, установке, эксплуатации и ремонте данного оборудования должны использоваться правильные уход, мероприятия, средства индивидуальной защиты и инструменты. В случае необходимости персонал должен использовать средства индивидуальной защиты (перчатки, беруши и т. п.).

## МЕХАНИЧЕСКАЯ БЕЗОПАСНОСТЬ

Механическая безопасность оборудования соответствует требованиям директивы ЕС для механического оборудования. В зависимости от условий на месте монтажа, для безопасности и удобства операторского и обслуживающего персонала может также оказаться необходимой установка такого оборудования, как донные экраны на входе воздуха, лесенки, защитные ограждения, лестницы, платформы доступа, поручни и борта платформы.

Ни в коем случае нельзя эксплуатировать это оборудование без установленных / закрытых и должным образом закрепленных всех экранов вентиляторов, панелей доступа и дверок доступа.

Когда оборудование работает с устройством регулировки скорости вентилятора, необходимо принять меры для предотвращения работы вентилятора на "критической скорости" или вблизи нее.

За дополнительной информацией обращайтесь в ваше местное представительство BAC.

## ЭЛЕКТРОБЕЗОПАСНОСТЬ

Все электрические компоненты, установленные на данном оборудовании, должны быть оснащены при монтаже запираемым выключателем, расположенным в пределах видимости.

При наличии нескольких компонентов их можно установить после одного выключателя, однако допускается использование нескольких выключателей или их комбинации.

Работы по обслуживанию электрических компонентов или вблизи них разрешается выполнять только при условии принятия достаточных мер по обеспечению безопасности. В их числе, помимо прочего:

- электрическая изоляция компонента;
- блокировка разъединителя, предотвращающая непреднамеренный запуск;
- выполнение измерений, подтверждающих отсутствие электрического напряжения.
- Если некоторые части установки остаются под напряжением, их следует обязательно маркировать надлежащим образом, чтобы не допустить ошибок в работе персонала.

На клеммах и соединениях мотора вентилятора может сохраняться остаточное напряжение после отключения установки. Прежде чем открывать клеммную коробку вентилятора, подождите пять минут после отсоединения проводов от клемм электропитания.

## ПОДЪЕМ



### ВНИМАНИЕ

**Крепление такелажных тросов в не предназначенных для этого местах может привести к падению груза при подъеме и тяжелым травмам, смерти и/или материальному ущербу.**

**Подъемные работы должны выполнять квалифицированные такелажники согласно опубликованным компанией BAC инструкциям по подъему и монтажу и общепринятым методам подъемных работ. Может также потребоваться использование дополнительных предохранительных строп, если этого требуют обстоятельства подъема.**

## МЕСТО УСТАНОВКИ

Все оборудование для охлаждения должно быть расположено как можно дальше от мест нахождения людей, открытых окон или приточных воздуховодов зданий.



### ВНИМАНИЕ

**Каждая установка должна быть расположена таким образом, чтобы не допустить попадания выбрасываемого воздуха в вентиляционные системы здания, где находится установка, или в системы соседних зданий.**



За подробными рекомендациями по компоновке и монтажу изделий BAC обращайтесь к европейскому изданию «Справочника по изделиям BAC и их применению», на сайт BAC: [www.baltimoreaircoil.eu](http://www.baltimoreaircoil.eu) или обращайтесь в местное представительство BAC.

## МЕСТНЫЕ ПРАВИЛА

Установка и эксплуатация градирен может быть объектом местных правил, таких как анализ определения риска. Необходимо полностью соответствовать регуливающим требованиям.

## Поверхности, не предназначенные для пешеходного движения

Доступ к любому компоненту и его обслуживание необходимо проводить согласно всем применимым местным законам и нормативам. При отсутствии нужных надлежащих средств необходимо предусмотреть временные конструкции. Ни в коем случае нельзя использовать детали агрегата, использование которых как средств доступа не предусмотрено конструкцией, если только не приняты меры по снижению сопряженных с этим рисков.

## Модификации, выполненные другими сторонами

В чем бы ни состояли модификации или изменения оборудования BAC, выполненные другими сторонами без письменного разрешения BAC, ответственность за все последствия данных изменений несет сторона, выполнявшая модификации, при этом компания BAC снимает с себя любую ответственность за изделие.

## Гарантия

BAC гарантирует, что все изделия не имеют производственных дефектов по материалам и качеству изготовления в течение месяцев от даты поставки. В случае любого подобного дефекта BAC произведет ремонт или обеспечит замену. Более подробные сведения см. в соответствующем «Ограничении гарантийных обязательств», действующем на момент продажи/покупки данных изделий. Эти условия и положения находятся на обратной стороне формуляра подтверждения вашего заказа и вашего счета-фактуры.

## Общие указания



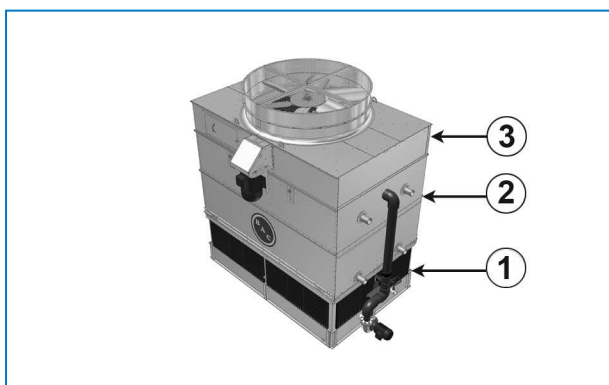
### ВНИМАНИЕ

Перед проведением такелажных работ убедитесь, что в поддоне или в других местах изделия не скопились снег, вода или мусор. Это может существенно увеличить подъемный вес оборудования.



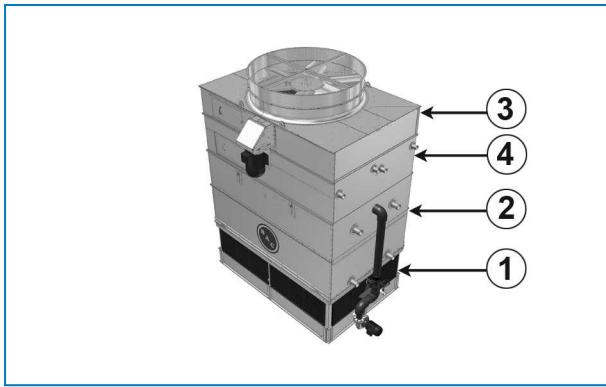
### ВНИМАНИЕ

После установки изделия необходимо удалить с него все металлические фрагменты, образовавшиеся в результате сверления, вкручивания саморезных винтов, шлифовки, сварки или других механических работ. Если они останутся на изделии (обычно на двухсоставных фланцах), это может привести к коррозии и последующему повреждению покрытия.



Стандартные секции изделия

1. Модуль сбора воды
2. Модуль теплопередачи
3. Модель подачи воздуха



Изделие с оребренным теплообменником на выходе

1. Модуль сбора воды
2. Модуль теплопередачи
3. Модель подачи воздуха
4. Оребренный теплообменник на выходе

1. Снимите защитные деревянные накладки с верхних горизонтальных фланцев нижней секции. Удалите с фланцев грязь, пыль или влагу, которые могут накапливаться при транспортировке и хранении.
2. Изделия должны монтироваться секция за секцией, кроме тех случаев, когда изделие поставляется полностью собранным.
3. Если изделие поставляется в виде отдельных секций, не собирайте его перед подъемом, потому что подъемные устройства, которыми оно снабжено, не рассчитаны на вес собранного изделия.
4. Для предотвращения повреждения секции между подъемными канатами должны быть установлены траверсы, длина которых равна ширине секции. При подъемах на большую высоту или в опасных ситуациях рекомендуется использовать подъемные устройства в сочетании со страховочными стропами, помещенными под изделие.
5. Правильная последовательность монтажа:



#### ВНИМАНИЕ

**Для изделий шириной 2,2 и 2,4 м узел основания мотора поставляется в разобранном виде для монтажа на месте, и должен быть извлечен из модуля сбора воды, где он хранится для безопасной транспортировки.**

- Сперва поднимите и установите на место модуль сбора воды (герметик не требуется)
- Затем поднимите и установите на место модуль теплопередачи, после чего установите уплотнительную ленту на верхний фланец, на котором будет расположена следующая секция. Перед установкой следующей секции снимите грузоподъемные проушины. С помощью запчастей из комплекта поставки закройте образовавшиеся отверстия.
- Если оребренный теплообменник на выходе включен в заказ, установите его на место и снимите грузоподъемные проушины, повернув их на 180°. Уложите уплотнительную ленту на верхний фланец, где будет расположена следующая секция.
- Затем поднимите и установите на место модуль подачи воздуха.
- Поднимите узел основания мотора, установите его рядом с дверцей люка модуля подачи воздуха, и закрепите. (Только для изделий шириной 2,2 м и 2,4 м). Подробную информацию см. "Установка наружного мотора" на странице 24.

- Можно также установить узел основания мотора на модуль подачи воздуха ДО подъема, а затем поднимать эту сборку (модуль подачи воздуха + мотор). Однако учтите, что при установке основания мотора модуль подачи воздуха не может стоять на земле. На этом этапе можно также установить ремни и отрегулировать их натяжение.
  - Установите на место шумоглушитель на выходе, если он был включен в заказ.
6. Если трубопровод (насоса) отсоединен из соображений транспортировки, то трубопровод должен быть собран на месте с помощью гибкого соединения (обычно, резинового рукава или муфты).
  7. Подъемными элементами снабжены все секции. В приведенных ниже таблицах указан предпочтительный метод монтажа каждой секции изделия.

Дополнительная информация приведена ниже в данном руководстве в разделе: "Rigging" on page 1.

Модель	Секции изделия	Монтаж Метод	мин. Коллектор Траверса Длина (мм)	мин. Высота "Высота" (мм)	Шумоглушение на выходе	
					Монтаж Метод	мин. Высота "Высота" (мм)
PCE155, 135 - 144, PCE148, 159, 160, 169	Модуль сбора воды	A	2800	4300	E	2000
	Модуль теплопередачи	C	2300	2700		
	Модуль подачи воздуха	Г	2300	3000		
PCE128, 145, 147, 156, 158, 162, 172, 185	Модуль сбора воды	A	2800	4300	E	2000
	Модуль теплопередачи	C	2500	2700		
	Модуль подачи воздуха	Г	2500	3700		
PCE163, 178, 180, 190, 193, 197, 210, 212, 227	Модуль сбора воды	A	3700	4300	E	2000
	Модуль теплопередачи	C	2500	2700		
	Модуль подачи воздуха	Г	2500	3700		
PCE177, 189, 194, PCE199 - 108, CE211. PCE217 - 226, PCE233, 234, 238, 247	Модуль сбора воды	A	2800	4300	E	2500
	Модуль теплопередачи	C	3000	2700		
	Модуль подачи воздуха	Г	3000	4300		
PCE230, 242, 252, 253, PCE267 - 275, PCE279 - 285, PCE291, 297, 301, 304, 314	Модуль сбора воды	A	3700	4300	E	2500
	Модуль теплопередачи	C	3000	2700		
	Модуль подачи воздуха	Г	3000	4300		

Модель	Секции изделия	Монтаж Метод	мин. Коллектор Траверса Длина (мм)	мин. Высота "Высота" (мм)	Шумоглушение на выходе	
					Монтаж Метод	мин. Высота "Высота" (мм)
<b>PCE237, 259, 261, 277, 278, 286, 306, 307, 327</b>	Модуль сбора воды	А	5500	4300	Е	2000
	Модуль теплопередачи	С	2300	2700		
	Модуль подачи воздуха	Г	2300	3000		
<b>PCE263, 289, 290, 308, 309, 317, 337, 339, 360</b>	Модуль сбора воды	А	5500	4300	Е	2000
	Модуль теплопередачи	С	2500	2700		
	Модуль подачи воздуха	Г	2500	3700		
<b>От PCE330, 338, PCE344 до 359, PCE372, 376, 385, 399</b>	Модуль сбора воды	А	3700	4300	Е	3000
	Модуль теплопередачи	С	3700	2700		
	Модуль подачи воздуха	Г	3700	4900		
<b>PCE381, PCE418 - 611</b>	Модуль сбора воды	А	5500	4300	Е	3000
	Модуль теплопередачи	С	3700	2700		
	Модуль подачи воздуха	Г	3700	4900		

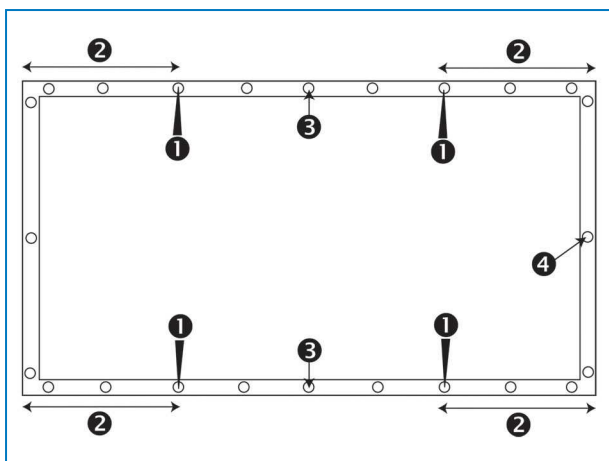
### Метод монтажа

## ИСПОЛЬЗОВАНИЕ ШТИФТОВ

Настоятельно рекомендуется использование штифтов во время сборки секции. Выполняйте приведенные ниже указания:

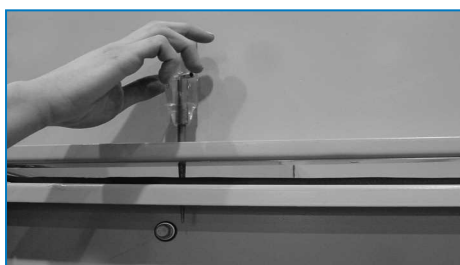
1. Вставьте штифты в имеющиеся отверстия для болтов. Это правильно расположит секцию относительно следующей секции.
2. Вставьте не менее четырех штифтов (см. рисунок) в крепежные отверстия, расположенные вдоль длинных сторон секции, чтобы выровнять верхнюю секцию относительно нижней. Во избежание неправильного выравнивания смотрите на рисунке внизу расположение крепежных отверстий, которые следует использовать. Для выравнивания длинных панелей при необходимости используйте дополнительные штифты в средней части изделия. Прежде чем полностью опускать верхнюю секцию на нижнюю, убедитесь, что все отверстия верхней и нижней секций должным образом совмещены.





*Расположение крепежных отверстий, которые следует использовать.*

1. Положение штифтов.
2. Расстояние между крепежными отверстиями, куда вставляются штифты, и углом должно быть не менее 30 см.
3. Использование дополнительного штифта для длинных сторон.
4. Крепежное отверстие.



*Использование штифта для выравнивания резьбовых отверстий*

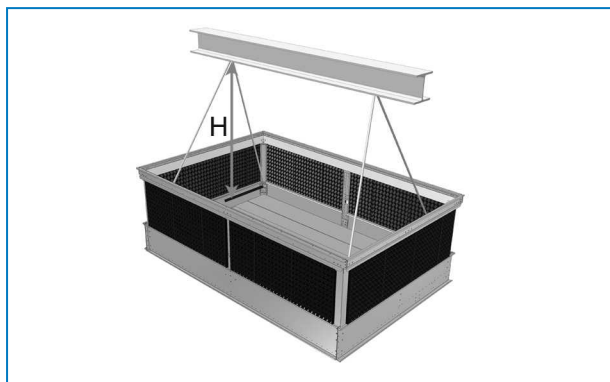


### **ВНИМАНИЕ**

**Опуская секцию, убедитесь, что ничто не будет зажато между верхними и нижними краями.**

# Метод монтажа модуля сбора воды

## МЕТОД МОНТАЖА А



Модуль сбора воды



Обратите внимание на отличия в использовании подъемной проушины и стяжки на нижней секции.

Для выгрузки оборудования из грузовика следует использовать **подъемную проушину**. Она рассчитана на силу, направленную **вверх**.

Устанавливается снаружи модуля сбора воды (угловой кронштейн)

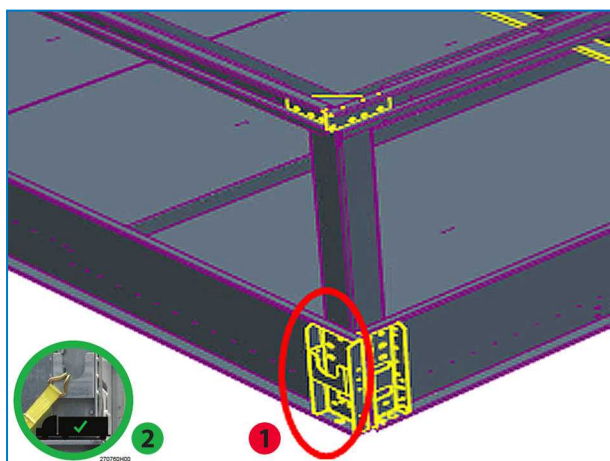
**Стяжка** используется только для закрепления изделия на грузовике при транспортировке. Она рассчитана только на силу, направленную **вниз**.

Устанавливается снаружи модуля сбора воды и используется только для стяжки (закрепления) изделия на грузовике для транспортировки.



### ВНИМАНИЕ

**Запрещается использовать стяжку для подъема и подъемные ушки для стяжки.**



Расположите стяжку на модуле сбора воды

1. Стяжка
2. Правильный способ использования стяжки

# Метод монтажа модуля теплопередачи

## МЕТОД МОНТАЖА С



Модуль теплопередачи

# Метод монтажа модуля подачи воздуха

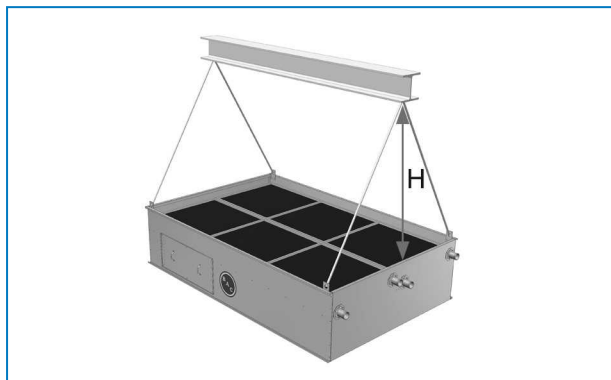
## МЕТОД МОНТАЖА D



Модуль подачи воздуха

# Метод монтажа оребренного теплообменника на выходе

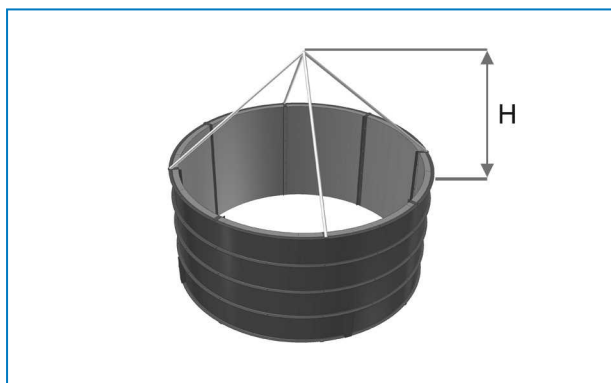
## МЕТОД МОНТАЖА E



*Оребренный теплообменник на выходе*

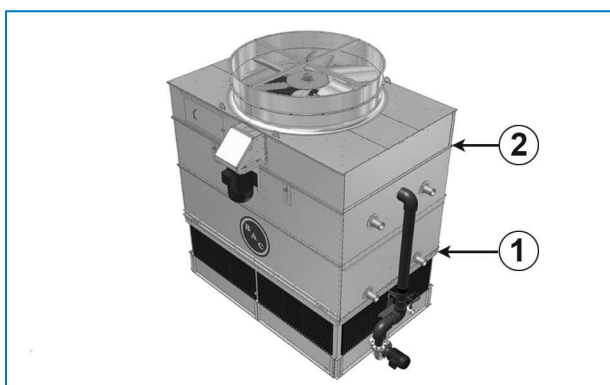
# Метод монтажа шумоглушителей на выпуске воздуха

## МЕТОД МОНТАЖА F



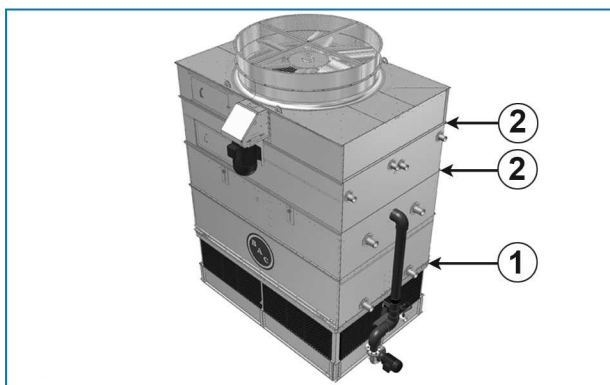
*Шумоглушение на выходе*

## Метод уплотнения



Метод герметизации для стандартных изделий

1. Метод соединения А – корпусное соединение InterLok™
2. Метод соединения В - уплотнительная лента и саморезные винты

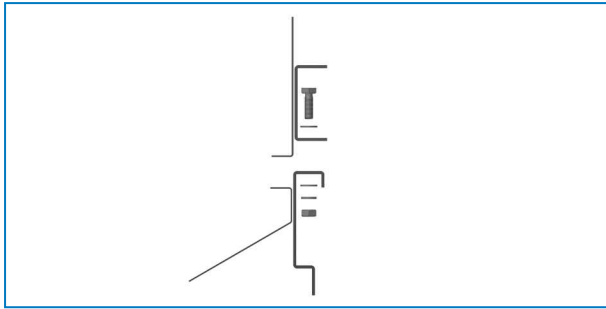


Метод герметизации для изделий с оребренным теплообменником на выходе

1. Метод соединения А – корпусное соединение InterLok™
2. Метод соединения В - уплотнительная лента и саморезные винты

## МЕТОД СОЕДИНЕНИЯ А

1. Внутри корпусного соединения InterLok™ уплотнительная лента не требуется.

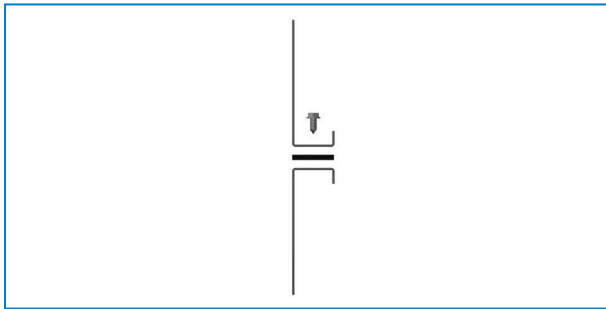


*Корпусное соединение InterLok™*

2. Закрепите секции болтами, как показано на рисунке “Корпусное соединение InterLok™”, используя 12-мм болты и плоские шайбы.

## МЕТОД СОЕДИНЕНИЯ В

1. Уложите слой уплотнительной ленты 50х6 мм по периметру фланца над средней линией отверстий. Концы ленты на краях должны слегка перекрываться.
2. Соедините саморезными винтами (сверху вниз) верхнюю и нижнюю секции. Начинайте от подъемного ушка, двигаясь к центру изделия. Продолжайте установку винтов, пользуясь штифтом для совмещения отверстий до тех пор, пока винты не будут установлены во все отверстия.



*Уплотнительная лента и саморезные винты*

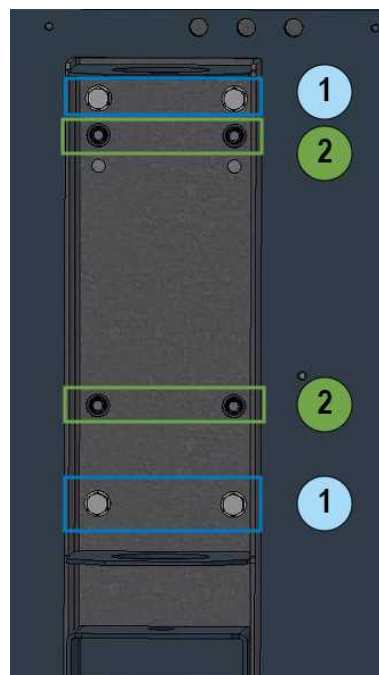
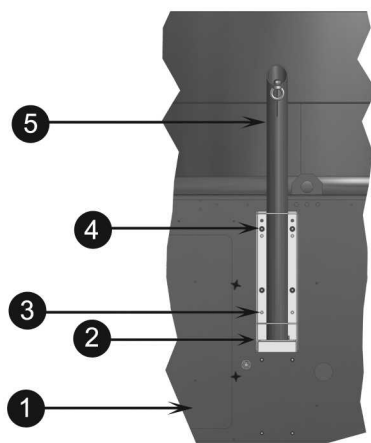
3. Надежно закрепите гибкий шланг, соединяющий верхние и нижние секции нагнетательного трубопровода насоса, при помощи предоставленных хомутов шланга.
4. Удалите деревянные или пластиковые элементы крепления вокруг улавливателей или верхней(их) секции(й).

## Установка опоры наружного мотора

1. Отыщите механические опорные болты на механической секции со стороны дверцы люка.
2. Извлеките болты, но **ни в коем случае не извлекайте саморезы**. Извлечение саморезов приведет к неисправности механической системы.
3. Выровняйте опору направляющей для демонтажа с отверстиями в механической системе: в большие отверстия в опоре входят головки саморезов, которые нельзя извлекать.



4. Установите на место болты.



1: болты, 2: саморезы

### Установка опоры направляющей для демонтажа мотора

1. Дверца люка
2. Опора направляющей для демонтажа мотора (поставляется в разобранном виде)
3. Болт, гайки и шайбы. (Используйте для установки опоры направляющей для демонтажа мотора)
4. Саморезы (4 шт.) нельзя извлекать (в опоре имеются большие отверстия, в которые входят головки саморезов).
5. Направляющая для демонтажа мотора (поставляется в разобранном виде)

# Установка наружного мотора

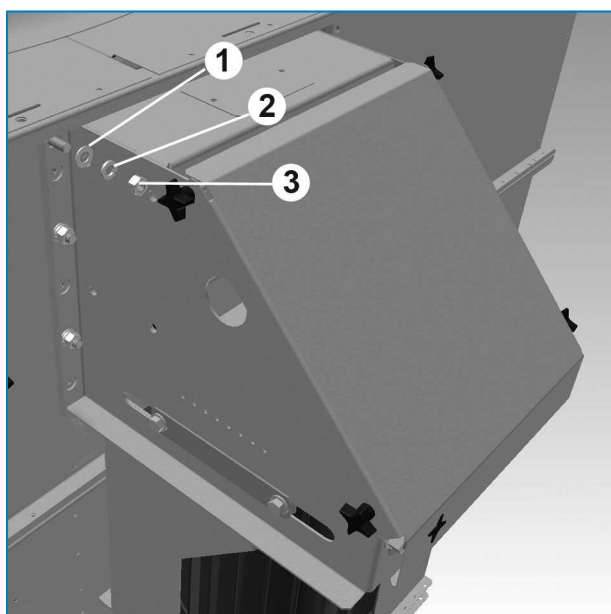
## ИЗДЕЛИЯ ШИРИНОЙ 2,2 И 2,4 М

1. Закрепите подъемные стропы в проушинах на основании мотора и извлеките мотор и моторный агрегат из его транспортировочного места в бассейне холодной воды. Моторный агрегат остается вертикальным для сохранения его должного выравнивания во время установки.
2. Поднимите моторный агрегат в позицию рядом с дверцей люка модуля подачи воздуха.
3. Закрепите агрегат на изделии с помощью шести болтов и гаек.



Монтаж наружного мотора - шаг 1

1. Проушина в основании мотора



Монтаж наружного мотора - шаг 2

1. 12-мм шайба
2. 12-мм пружинная шайба
3. 12-мм гайка

4. Установите ремни и проверьте выравнивание шкива. В конце натяните ремни. Правильные параметры и процедуры натяжения ремней приведены в Руководстве по эксплуатации и обслуживанию.

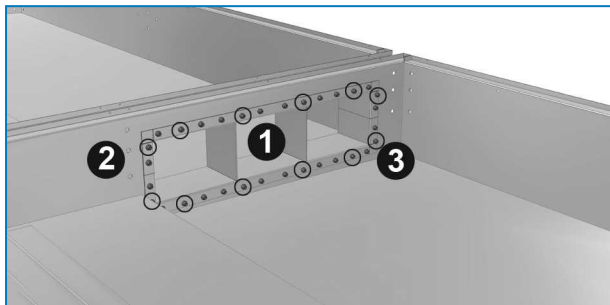


## УСТАНОВКА ПЛАСТИНЫ ПРИНУДИТЕЛЬНОГО ЗАКРЫТИЯ

Для изолирования отдельных блоков для чистки и планового обслуживания, многоблочные установки могут быть оснащены опционными пластинами принудительного закрытия и прокладками. Пластина и прокладка поставляются в разобранном виде внутри бассейна.

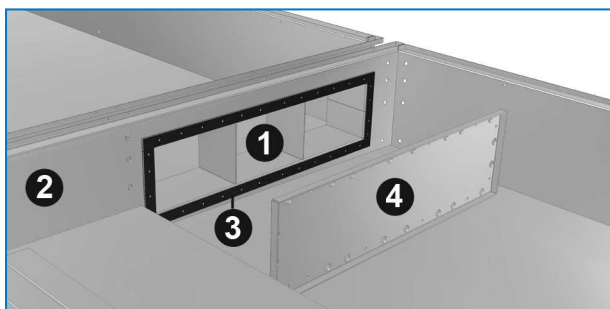
Установка пластины принудительного закрытия выполняется следующим образом:

1. Удалите саморезные винты или болты из позиций, указанных на рисунке ниже.



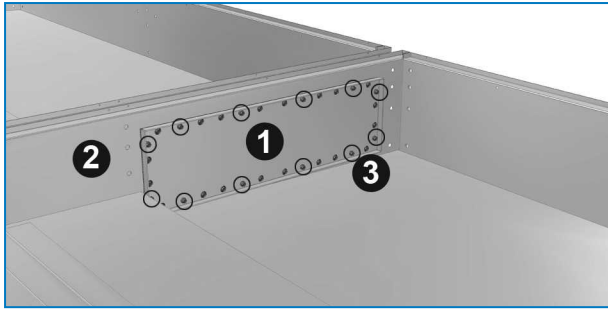
Удалите указанные саморезы (болты) перед установкой пластины принудительного закрытия.

1. Соединительный канал
2. Стенка бассейна блока 1
3. Саморезы (болты), которые необходимо удалить для установки пластины принудительного закрытия.
2. Расположите неопределенную прокладку и пластину принудительного закрытия над болтами и затяните ранее удаленные саморезы (болты).



Прокладка пластины принудительного закрытия

1. Соединительный канал
2. Стенка бассейна блока 1
3. Прокладка
4. Пластина принудительного закрытия



*Повторное закрепление пластины принудительного закрытия*

1. Пластина принудительного закрытия
2. Стенка бассейна блока 1
3. Саморезы (болты), которые необходимо заново установить для закрепления пластины принудительного закрытия.

## Общая информация

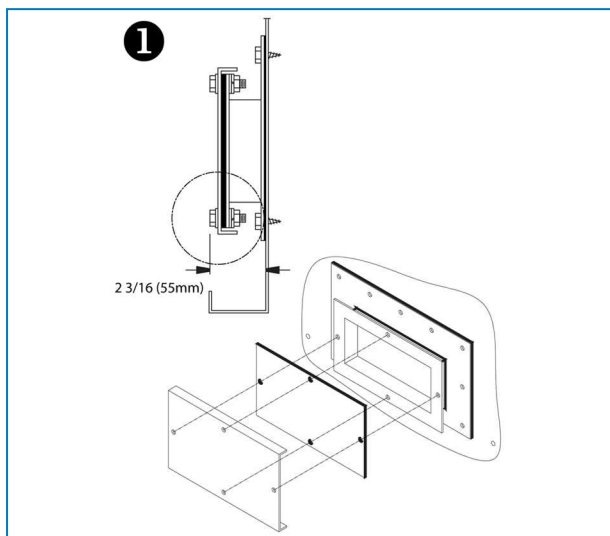
1. Все необходимые инструкции по установке дополнительных принадлежностей хранятся в деревянном ящике без гвоздей / пластиковом контейнере, расположенном в нижней секции. См. "Inspection Before Rigging" on page 1 , рисунок «Расположение оборудования».
2. Платформа, лестенка и ограждение упаковываются на отдельный поддон. Набор комплектующих упаковывается в пластиковый контейнер и крепится веревками к платформе, лестенке или ограждению.



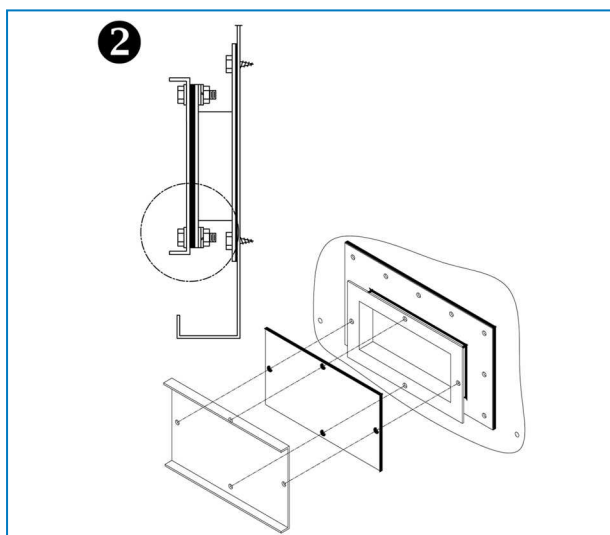
*Местонахождение комплектующих для платформы, лестенки и ограждения*

## Прочистное отверстие

Ввиду транспортных ограничений по ширине фланцы-крышки прочистного отверстия смонтированы фланцами внутрь (1). На месте монтажа крышку можно разместить фланцами наружу для обеспечения легкого доступа к арматуре (2).



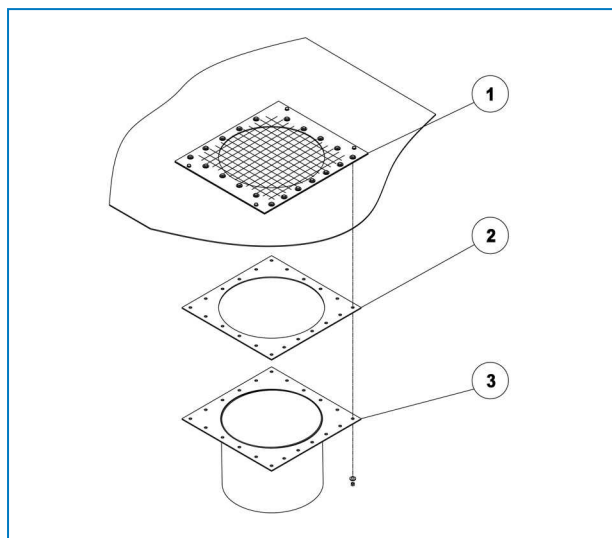
*Транспортное положение крышки прочистного отверстия*



*Положение крышки прочистного отверстия после окончательной установки*

## Оptionное нижнее подсоединение

Для установки опционных нижних соединений следуйте инструкциям на рисунках ниже.



Установка опционного соединения для выпуска воды на дне внешнего поддона

1. Опорная пластина с сеткой
2. Резиновое уплотнение
3. Подключение внешнего поддона



PCE

# ОСМОТР ПЕРЕД ВВОДОМ В ЭКСПЛУАТАЦИЮ

## Общие сведения

До ввода в эксплуатацию необходимо выполнить следующие действия, подробно представленные в Руководстве по эксплуатации и обслуживанию (см. таблицу «Рекомендованное обслуживание и график мониторинга»).

Правильные процедуры ввода в эксплуатацию и выполняемое по графику периодическое обслуживание продлят срок службы оборудования и обеспечат бесперебойную номинальную производительность.



PCE

## ДОПОЛНИТЕЛЬНАЯ ПОМОЩЬ И ИНФОРМАЦИЯ

### Эксперт по обслуживанию оборудования компании BAC

Мы предлагаем индивидуальные услуги и решения для градирен и оборудования BAC.

- Оригинальные запасные части и наполнитель — для эффективной, безопасной и надежной работы на протяжении всего года.
- Сервисные решения — профилактическое техническое обслуживание, ремонт, восстановление, очистка и дезинфекция для надежной и бесперебойной работы.
- Обновления и новые технологии — энергосбережение и усовершенствование технического обслуживания благодаря модернизации системы.
- Решения для водоподготовки — оборудование для предотвращения возникновения коррозии, образования накипи и размножения бактерий.

Для получения более подробной информации обратитесь к своему юридическому представителю BAC в регионе СНГ для получения дополнительной информации и конкретной помощи по адресу [www.Baltimore-Aircoil.ru](http://www.Baltimore-Aircoil.ru)

### Дополнительная информация

#### СПРАВОЧНАЯ ЛИТЕРАТУРА

- Eurovent 9-5 (6) Recommended Code of Practice to keep your Cooling System efficient and safe. Eurovent/Cecomaf, 2002, 30p.
- Guide des Bonnes Pratiques, Legionella et Tours Aéroréfrigérantes. Ministères de l'Emploi et de la Solidarité, Ministère de l'Economie des Finances et de l'Industrie, Ministère de l'Environnement, Juin 2001, 54p.
- Voorkom Legionellose. Ministerie van de Vlaamse Gemeenschap. December 2002, 77p.
- Legionnaires' Disease. The Control of Legionella Bacteria in Water Systems. Health & Safety Commission. 2000, 62p.
- Hygienische Anforderungen an raumluftechnische Anlagen. VDI 6022.

#### ВЕБ-САЙТЫ ПО ДАННОЙ ТЕМАТИКЕ

Baltimore Aircoil Company	<a href="http://www.BaltimoreAircoil.com">www.BaltimoreAircoil.com</a>
BAC Service website	<a href="http://www.BACservice.eu">www.BACservice.eu</a>
Eurovent	<a href="http://www.eurovent-certification.com">www.eurovent-certification.com</a>
European Working Group on Legionella Infections (EWGLI)	<a href="http://EWGLI">EWGLI</a>
ASHRAE	<a href="http://www.ashrae.org">www.ashrae.org</a>
Uniclimate	<a href="http://www.uniclimate.fr">www.uniclimate.fr</a>
Association des Ingénieurs et techniciens en Climatique, Ventilation et Froid	<a href="http://www.aicvf.org">www.aicvf.org</a>
Health and Safety Executive	<a href="http://www.hse.gov.uk">www.hse.gov.uk</a>



## ОРИГИНАЛЬНАЯ ДОКУМЕНТАЦИЯ



Оригинал настоящего руководства составлен на английском языке. Переводы предоставляются исключительно для вашего удобства. При наличии расхождений английский оригинал имеет приоритет перед переводом.





Blank lined area for writing or drawing.



A series of horizontal dotted lines for writing, spanning the width of the page.





A series of horizontal dotted lines for writing, spanning the width of the page.



A series of horizontal dotted lines for writing, spanning the width of the page.





A series of horizontal dotted lines for writing, spanning the width of the page.

ГРАДИРНИ

---

ГРАДИРНИ ИСПАРИТЕЛЬНОГО ТИПА С ЗАКРЫТЫМ КОНТУРОМ

---

ЛЬДОАККУМУЛЯТОРЫ

---

ИСПАРИТЕЛЬНЫЕ КОНДЕНСАТОРЫ

---

ГИБРИДНОЕ ОБОРУДОВАНИЕ

---

ЗАПЧАСТИ, ОБОРУДОВАНИЕ И УСЛУГИ

BLUE by nature  
GREEN at heart



[www.Baltimore-Aircoil.ru](http://www.Baltimore-Aircoil.ru)

[info-bac@Baltimore-Aircoil.ru](mailto:info-bac@Baltimore-Aircoil.ru)

Местную контактную информацию см. на нашем веб-сайте.

105064, г. Москва, Путейский тупик, д.6, 10 этаж

© Baltimore Aircoil