



**BALTIMORE
AIRCOIL COMPANY**



TSU-M Unità di accumulo termico ICE CHILLER® per scioglimento interno

ISTRUZIONI DI SOLLEVAMENTO E INSTALLAZIONE





Sollevamento e installazione

Le apparecchiature BAC devono essere sollevate ed installate come descritto nel presente bollettino.

Queste procedure devono essere attentamente esaminate prima del sollevamento e della messa in funzione per informare tutto il personale delle procedure da seguire e per garantire che, presso il luogo di lavoro, siano disponibili tutte le attrezzature necessarie.

Programma di manutenzione e di controllo consigliato

Controlli e regolazioni	All'avvio	Mensile	Trimestrale	Ogni 6 mesi	Annuale	Allo spegnimento
Livello d'esercizio	X	X				
Carica del sistema	X					

Ispezioni e monitoraggio	Alla messa in funzione	Mensile	Trimestrale	Ogni 6 mesi	Annuale	Allo spegnimento
Condizioni generali	X	X				
Vasca Ice Chiller®	X		X			
Acqua ⁽¹⁾ Ice Chiller® - qualità - livello	X X	X		X		
Spessore del ghiaccio	X	X				
Batteria	X			X		
Ice Logic™-Dispositivo di controllo della quantità del ghiaccio: - condizioni sensore	X	X				
Refrigerante: - Qualità glicole				X		

Procedure di pulitura	Alla messa in funzione	Mensile	Trimestrale	Ogni 6 mesi	Annuale	Allo spegnimento
Disinfezione	X				X	X

Note

1. Il trattamento dell'acqua e apparecchiature ausiliarie integrate nel sistema di raffreddamento potrebbero richiedere aggiunte nella tabella. Contattare i fornitori per le azioni consigliate e la frequenza con cui eseguirle.
2. Gli intervalli di manutenzione indicati sono validi per impianti tipici. Condizioni ambientali diverse possono richiedere una frequenza maggiore.
3. Quando si opera a temperature ambientali inferiori a 0°C, la torre di raffreddamento deve essere ispezionata più di frequente.

1	Informazioni generali	4
	Riguardo a pratiche di progettazione e impiego	4
	Spedizione	4
	Ispezione prima del montaggio	5
	Pesi unità	5
	Livellamento	6
	Tubazioni di collegamento	6
	Attacchi batteria	6
	Protezione antigelo	6
	Precauzioni di sicurezza	7
	Superfici non calpestabili	8
	Modifiche effettuate da terzi	8
	Garanzia	8
2	Installazione	9
	Note generali	9
	Requisiti di supporto	9
	Metodo di montaggio raccomandato per unità lunghe 3,2 m	10
	Metodo di montaggio raccomandato per unità lunghe 6 m	11
	Carica del sistema	11
	Requisiti di spurgo	13
3	Ispezione prima della messa in funzione	14
	Generalità	14
4	Ulteriore assistenza e informazioni	15
	L'esperto dell'assistenza per le apparecchiature BAC	15
	Altre informazioni	15

1

TSU-M INFORMAZIONI GENERALI

Riguardo a pratiche di progettazione e impiego

Il presente bollettino si riferisce esclusivamente all'assemblaggio dell'unità. Per garantire un adeguato funzionamento, è imperativa la corretta integrazione dell'unità nell'installazione. Per una buona progettazione e le corrette procedure applicative su layout, livellamento, tubazioni di collegamento etc..., consultare il nostro sito web: <http://www.baltimoreaircoil.eu/knowledge-center/application-information>.

Spedizione

Le apparecchiature di raffreddamento BAC sono assemblate in fabbrica per garantire una qualità uniforme ed un montaggio in cantiere minimo.

Per le dimensioni e i pesi di un'unità o di una sezione specifica, riferirsi al disegno certificato.

Prima del posizionamento finale dell'unità ad accumulo termico, rimuovere la struttura di spedizione, come illustrato nelle seguenti figure.



Rimozione della struttura di spedizione, vista laterale & vista posteriore

Per allentare la struttura di spedizione, rimuovere le viti. Se necessario, riapplicare le viti.

Ispezione prima del montaggio

Alla consegna presso il cantiere, prima di firmare il documento di carico, dovrà essere eseguito un controllo completo dell'unità per assicurarsi che tutti i componenti richiesti siano stati ricevuti e che non presentino danni dovuti alla spedizione.

Dovranno essere ispezionati i seguenti pezzi:


- Pannelli esterni e coperchi
- Batterie a ghiaccio
- Tubo spia e controllo della quantità di ghiaccio Ice Logic (opzionale)

In caso di danni di trasporto, devono essere segnalati chiaramente sul CMR.

Pesi unità

Prima di sollevare qualunque apparecchiatura BAC, verificare il peso di tutte le sezioni indicato sul disegno certificato dell'unità.

Fare riferimento alle sezioni di sollevamento per valori di peso.

 Questi pesi sono **approssimativi** e dovranno essere confermati mediante pesatura **prima di procedere al sollevamento** quando la capacità di sollevamento disponibile presenta un margine di sicurezza limitato.

Modello - TSU-M	Peso di sp. appros. (kg)
TSU-237M	4420
TSU-476M	7590
TSU-594M	9150
TSU-761M	10990
TSU-L184M	3760
TSU-L370M	6400
TSU-L462M	7710
TSU-L592M	9200

Peso di spedizione appros. TSU-M



ATTENZIONE

Prima di procedere all'effettivo sollevamento, assicurarsi che non ci siano acqua, neve, ghiaccio o detriti in un qualsiasi punto dell'unità. La presenza di tali accumuli potrebbe aggiungersi in modo significativo al peso di sollevamento dell'apparecchiatura.

Livellamento

Per un corretto funzionamento e per facilitare l'installazione delle tubazioni, l'unità deve essere livellata. L'apparecchio DEVE essere installato su uno scappamento in calcestruzzo con una livella o una pendenza massima di 2 mm per metro e la planarità non deve essere superiore a 6 mm per un arco di 3 m. Anche le travi di supporto devono essere livellate in quanto non si dovrebbero utilizzare spessori tra la vasca e le travi stesse per livellare l'unità.

Tubazioni di collegamento

Tutte le tubazioni esterne all'apparecchiatura di raffreddamento BAC devono essere supportate separatamente. Se l'apparecchiatura è installata su molle o sistemi antivibrazioni, le tubazioni devono essere dotate di giunti elastici, per eliminare le vibrazioni trasmesse dalle tubazioni esterne. È necessario che tutti gli attacchi nelle tubazioni del refrigerante esterne (installate da terzi) non presentino perdite e che vengano pertanto controllati.

Attacchi batteria

Le batterie delle unità ad accumulo termico con ghiaccio BAC sono caricate con gas inerte a bassa pressione in fabbrica prima della spedizione, per assicurare una protezione da corrosione interna ottimale. Si consiglia di controllare la sovrappressione ogni sei mesi (collegando un manometro alla valvola). Sul posto, la pressione deve essere liberata dalla batteria. Togliere il tappo prima di aprire la valvola limitatrice della pressione.



Attacco batteria chiusura su unità ad accumulo termico



ATTENZIONE

Dopo che la batteria non è più protetta dal gas inerte, occorre prendere gli opportuni provvedimenti sul posto.

Protezione antigelo

Queste apparecchiature devono essere protette contro danni e/o minore efficienza a causa di possibile gelo mediante sistemi meccanici ed operativi. S'invita a rivolgersi al rappresentante BAC di zona per avere consigli su protezioni alternative.

Precauzioni di sicurezza

Tutti i macchinari elettrici, meccanici e rotanti rappresentano un potenziale rischio, in particolare per coloro che non ne conoscono appieno lo schema, la struttura e il funzionamento. Di conseguenza, sarebbe opportuno adottare misure adeguate (quali l'uso di recinzioni protettive dove necessario) per questa apparecchiatura, sia per evitare lesioni personali (inclusi i minorenni), sia per prevenire eventuali danni alla apparecchiatura, al sistema associato e agli edifici.

In caso di dubbi riguardanti la sicurezza e l'adeguatezza delle procedure di assemblaggio, installazione, funzionamento e manutenzione, contattare il produttore dell'apparecchiatura o il suo rappresentante per una consulenza.

Se si opera su un'apparecchiatura in funzione, è bene ricordare che alcune parti potrebbero avere temperature elevate. Le operazioni effettuate ad altezze elevate devono essere eseguite con la massima attenzione, al fine di impedire il verificarsi di incidenti.

PERSONALE AUTORIZZATO

La messa in funzione, la manutenzione e la riparazione dell'apparecchiatura devono essere eseguite esclusivamente da personale autorizzato e qualificato. Il personale addetto dovrebbe avere una conoscenza approfondita dell'apparecchiatura, dei sistemi e dei comandi associati e delle procedure evidenziate in questo o in altri manuali attinenti. È necessario prestare la dovuta attenzione, indossare i dispositivi di protezione individuale e utilizzare procedure e attrezzature adeguate per la gestione, il sollevamento, l'installazione, l'esercizio e la manutenzione di questa apparecchiatura, per evitare lesioni personali e/o danni all'apparecchiatura stessa. Quando necessario, il personale deve indossare i dispositivi di protezione individuale (guanti, tappi per le orecchie, ecc.)

SICUREZZA MECCANICA

La sicurezza meccanica dell'apparecchiatura è conforme ai requisiti della direttiva EU per i macchinari. In base alle condizioni del luogo di installazione, per la sicurezza e per agevolare il personale di servizio autorizzato alla manutenzione, potrebbe essere necessario installare accessori quali reti, scalette, gabbie di protezione, scale, piattaforme di accesso, corrimani e battitacco.

L'apparecchiatura non dovrebbe mai essere messa in funzione qualora le reti di pannelli e portelli di accesso non siano montati/chiuso e adeguatamente fissati.

Per maggiori informazioni consultare il rappresentante locale di BAC.

SOLLEVAMENTO



ATTENZIONE

Il mancato utilizzo degli appositi punti di sollevamento può far crollare il carico causando lesioni gravi, morte e/o danni a beni. I sollevamenti devono essere eseguiti da sollevatori qualificati nel rispetto delle istruzioni per il sollevamento pubblicate da BAC e delle pratiche di sollevamento accettate nel settore. Può inoltre essere richiesto l'uso di cinghie di sicurezza aggiuntive se le circostanze lo impongono, come stabilito dall'incaricato del sollevamento.



NORME LOCALI

L'installazione e l'esercizio delle apparecchiature di raffreddamento possono essere soggetti a normative locali, quali la redazione dell'analisi del rischio. Accertarsi che i requisiti regolatori vengano soddisfatti in conformità con tali normative.

Superfici non calpestabili

L'accesso e la manutenzione di qualsiasi componente deve essere effettuato in conformità a tutte le leggi e normative locali applicabili. Se non sono presenti i necessari mezzi di accesso adeguati, si devono prevedere strutture provvisorie. In nessun caso si devono utilizzare parti dell'unità che non sono designate come mezzo di accesso, salvo non possano essere adottate misure per limitare gli eventuali rischi derivanti da tale utilizzo.

Modifiche effettuate da terzi

Ogniqualvolta modifiche o variazioni vengano effettuate da terzi alle attrezzature BAC senza previo permesso scritto di BAC stessa, la parte che ha effettuato le modifiche diventa responsabile di tutte le conseguenze di tale modifica e BAC declina ogni responsabilità per il prodotto.

Garanzia

BAC garantisce che tutti i prodotti sono privi di difetti di materiale e lavorazione per un periodo di 24 mesi dalla data della spedizione. Nel caso si riscontrassero tali difetti, BAC provvederà alla riparazione o all'eventuale sostituzione. Per maggiori dettagli, fare riferimento alle Limitazioni della garanzia applicabile e in vigore a partire dal momento della vendita/acquisto di questi prodotti. Termini e condizioni sono disponibili sul retro del modulo di conferma d'ordine e sulla fattura.

Note generali

1. Non è consentito il sollevamento e il trasporto dell'apparecchiatura per mezzo di carrelli elevatori, poiché può danneggiare gravemente il fondo della vasca e le batterie del ghiaccio.
2. Per sollevamenti brevi e per il posizionamento finale, sono forniti dispositivi di sollevamento.
3. Tra i cavi di sollevamento devono essere utilizzati dei distanziali sulla larghezza totale della sezione per evitare di danneggiare la sezione stessa.
4. Per sollevamenti prolungati o in caso di pericolo, si consiglia di utilizzare le orecchie di sollevamento unitamente a cinghie di sicurezza posizionate sotto l'unità.
5. In alternativa al sollevamento, l'unità Ice Chiller può essere portata in posizione tramite rotolamento. Se si utilizzano rulli, devono essere disposti sotto l'unità e devono superare la larghezza dell'unità stessa.



ATTENZIONE

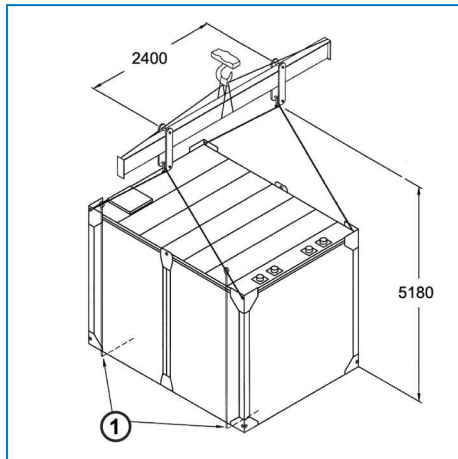
Quando l'unità è installata, tutte le parti metalliche create mediante trapanatura, fissaggio di viti autofilettanti, molatura, saldatura o altri interventi meccanici, devono essere rimosse dall'unità. Se rimangono sull'unità (in genere sulle flange a doppia spaccatura) potrebbero causare corrosione e finire per danneggiare il rivestimento.

Requisiti di supporto

Tutte le unità devono essere sostenute in modo continuo da un supporto in cemento piano progettato per sostenere il peso di esercizio dell'unità (vedere disegno certificato) L'inclinazione del supporto di cemento non deve superare i 2 mm per metro. Eventuali variazioni dell'inclinazione specificata devono essere corrette utilizzando malta ad elevata resistenza. Non utilizzare spessori per livellare l'unità.

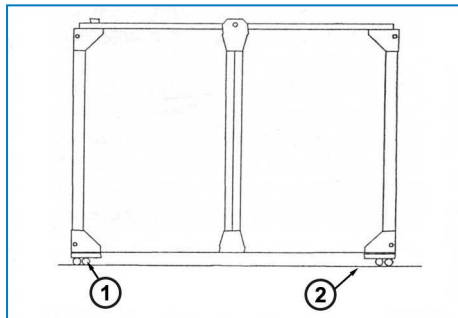
Se l'unità deve essere trasportata nella posizione finale su rulli, la superficie sulla quale si muove deve essere piana e rigida. Collocare i rulli sotto a ciascun angolo come indicato nella figura.

Metodo di montaggio raccomandato per unità lunghe 3,2 m



Metodo di montaggio raccomandato per unità lunghe 3,2 m (TSUL184M & TSU-237M)

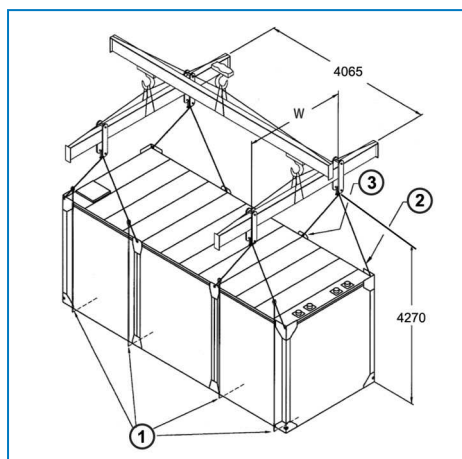
1. Cinghie di sicurezza (per sollevamenti prolungati)



Disposizione raccomandata dei rulli utilizzati per il posizionamento finale

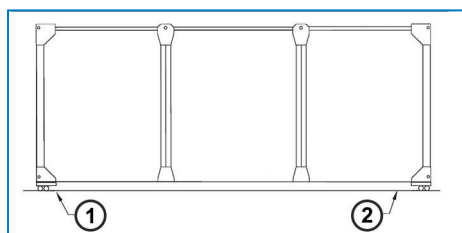
1. 4 rulli richiesti (2 per lato)
2. Pavimento

Metodo di montaggio raccomandato per unità lunghe 6 m



Metodo di montaggio raccomandato per unità lunghe 6 m

1. Cinghie di sicurezza (per sollevamenti prolungati)
2. Orecchietta di sollevamento
3. Fune di sollevamento



Disposizione raccomandata dei rulli utilizzati per il posizionamento finale

1. 4 rulli richiesti (2 per lato)
2. Pavimento

DIMENSIONI VASCA		Larghezza "W" (mm)
Unità alte	Unità basse	
TSU-476M	TSU-L370M	2400
TSU-594M	TSU-L462M	2980
TSU-761M	TSU-L592M	3600

Dimensioni per unità lunghe 6 m

Carica del sistema

Le batterie sono rifornite di azoto presso la fabbrica. Sfiatare l'azoto in un ambiente adeguatamente ventilato, prima di caricare il sistema con glicole. Il sistema deve essere riempito con una soluzione glicolica etilenica inibita, tipicamente in una concentrazione del 25% (punto di congelamento -10°C).



ATTENZIONE

Non utilizzare glicoli non inibiti o soluzioni anticongelanti previsti per uso automobilistico.

La soluzione glicolica deve essere premiscelata in un contenitore prima di essere aggiunta al sistema. Questo permette una miscelazione uniforme ed elimina il rischio di formazione di sacche d'acqua che potrebbero congelare e danneggiare il sistema.

Se la soluzione deve essere miscelata sul posto, usare acqua diluente di buona quantità e seguire le istruzioni del costruttore. Miscelare la soluzione accuratamente e provare la concentrazione prima di introdurla nel sistema. Utilizzare un rifrattometro appositamente studiato per soluzioni a scambio termico per determinare la concentrazione di glicole.

Calcolando il volume totale di soluzione richiesto, vedere la tabella "Volume dei fluidi" nel capitolo "Carica del sistema" alla pagina precedente per indicazioni sul volume interno delle batterie ad accumulo termico.

Per il riempimento del sistema, aprire tutte le valvole di controllo della portata e quindi gli sfiati di ventilazione dell'aria in corrispondenza dei punti più alti del sistema, in modo da consentire il libero fluire della soluzione all'interno del sistema. Pompate quindi la soluzione premiscelata nel sistema. Quando la carica è quasi completa, isolare la vasca di carica o il circuito della vasca dal circuito del glicole e avviare la pompa di circolazione del sistema per garantire la circolazione della soluzione all'interno del sistema. Azionare la pompa per 24 ore e quindi controllare la pressione di sistema e la concentrazione del glicole.



(1) Gli attacchi in ingresso e uscita standard sono filettati. Per evitare di danneggiare la coibentazione e il rivestimento della vasca, si raccomanda di evitare di praticare saldature sugli attacchi della vasca.

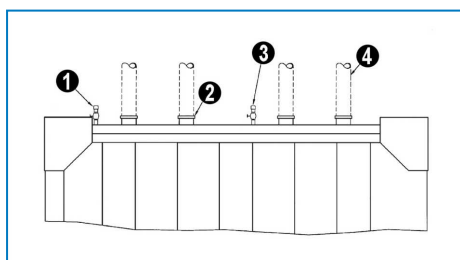
(2) La protezione antigelo può essere ottenuta mediante l'utilizzo di glicole etilenico o propilenico o altre soluzioni antigelo nelle concentrazioni appropriate.

(3) La temperatura d'esercizio più bassa del sistema dovrebbe essere di 3-4°C superiore alla soglia di congelamento del glicole.

(4) Le soluzioni al glicole etilenico non sono compatibili con i componenti in acciaio zincato. Per questo motivo la tubazione del glicole dovrebbe essere zincata solo all'esterno.

(5) I modelli TSU-237M e TSU-L184M hanno due attacchi ventilati ND15 (vedere la figura che segue "Sfiati aria su TSU-237M e TSU-L184M") che devono essere sfiati durante il processo di carica.

L'installatore è responsabile per la fornitura delle valvole e dei tappi di ventilazione



Vista laterale - Sfiati aria su TSU-237M e TSU-L184M

1. Sfiato aria (valvola e tappo forniti da terzi)
2. Attacco
3. Sfiato aria (valvola e tappo forniti da terzi)
4. Tubazione (fornita da terzi)

Requisiti di spurgo

L'installatore delle apparecchiature BAC deve garantire un adeguato spurgo dell'aria dal sistema, prima della sua messa in funzione. L'aria intrappolata può ostacolare il libero flusso della soluzione di glicole, con conseguenti pressioni operative maggiori di quelle previste e riducendo la capacità di accumulo termico.

Generalità

Prima della messa in funzione, devono essere eseguite le seguenti operazioni descritte dettagliatamente nel Manuale di esercizio e manutenzione (vedere Tabella - "Programma consigliato per messa in funzione - monitoraggio e manutenzione")

Adeguate procedure di avviamento ed una manutenzione periodica programmata prolungheranno la durata dell'apparecchiatura e garantirà le prestazioni senza problemi per le quali l'unità è progettata.



TSU-M

ULTERIORE ASSISTENZA E INFORMAZIONI

L'esperto dell'assistenza per le apparecchiature BAC

Offriamo servizi e soluzioni su misura per le torri di raffreddamento e le apparecchiature BAC.

- Ricambi e pacco di scambio originali - per un funzionamento efficiente, sicuro e affidabile tutto l'anno.
- Soluzioni di assistenza: manutenzione preventiva, riparazioni, ristrutturazioni, pulizia e disinfezione per un funzionamento affidabile e senza problemi.
- Aggiornamenti e nuove tecnologie: risparmia energia e migliora la manutenzione aggiornando il tuo sistema.
- Soluzioni per il trattamento dell'acqua: apparecchiature per il controllo delle incrostazioni dovute alla corrosione e della proliferazione dei batteri.

Per ulteriori informazioni, contattare il rappresentante BAC locale per ulteriori informazioni e assistenza specifica www.BACservice.eu

Altre informazioni

PUBBLICAZIONI DI RIFERIMENTO

- Eurovent 9-5 (6) Recommended Code of Practice to keep your Cooling System efficient and safe. Eurovent/Cecomaf, 2002, 30p.
- Guide des Bonnes Pratiques, Legionella et Tours Aéroréfrigérantes. Ministère de l'Emploi et de la Solidarité, Ministère de l'Economie des Finances et de l'Industrie, Ministère de l'Environnement, Juin 2001, 54p.
- Voorkom Legionellose. Ministerie van de Vlaamse Gemeenschap. December 2002, 77p.
- Legionnaires' Disease. The Control of Legionella Bacteria in Water Systems. Health & Safety Commission. 2000, 62p.
- Hygienische Anforderungen an raumluftechnische Anlagen. VDI 6022.

SITI WEB INTERESSANTI

Baltimore Aircoil Company	www.BaltimoreAircoil.com
BAC Service website	www.BACservice.eu
Eurovent	www.eurovent-certification.com
European Working Group on Legionella Infections (EWGLI)	EWGLI
ASHRAE	www.ashrae.org
Uniclimate	www.uniclimate.fr
Association des Ingénieurs et techniciens en Climatologie, Ventilation et Froid	www.aicvf.org
Health and Safety Executive	www.hse.gov.uk

DOCUMENTAZIONE ORIGINALE



Originariamente questo manuale è redatto in lingua inglese. Le traduzioni sono fornite a solo titolo di riferimento. In caso di discrepanze, il testo originale inglese prevarrà sulla traduzione.



A series of horizontal dotted lines for writing, spanning the width of the page.



A series of horizontal dotted lines for writing, spanning the width of the page.



A series of horizontal dotted lines spanning the width of the page, providing a template for writing or data entry.





A series of horizontal dotted lines for writing, spanning the width of the page.

TORRI DI RAFFREDDAMENTO

TORRE DI RAFFREDDAMENTO A CIRCUITO CHIUSO

ACCUMULO TERMICO CON GHIACCIO

CONDENSATORI EVAPORATIVI

PRODOTTI IBRIDI

COMPONENTI, APPARECCHIATURA & SERVIZI

BLUE by nature
GREEN at heart



www.BaltimoreAircoil.com

Europe@BaltimoreAircoil.com

Prego consultare il nostro sito per dettagli sui Rappresentanti di zona.

Industriepark - Zone A, B-2220 Heist-op-den-Berg, Belgium

© Baltimore Aircoil International nv