



**BALTIMORE
AIRCOIL COMPANY**



CXV-D Condensadores evaporativos

INSTRUCCIONES DE IZADO E INSTALACIÓN





Sobre el montaje y la instalación

El equipo de BAC debe izarse e instalarse como se describe en este boletín.

Estos procedimientos deberán ser revisados minuciosamente antes del izado y la puesta en funcionamiento, a fin de que el personal se familiarice con los procedimientos que deben seguirse y de garantizar que todo el equipo necesario estará disponible en la obra.

Tenga a mano una copia del plano certificado de la unidad para su consulta. Si no dispone de una copia de este plano, o si necesita información adicional sobre esta unidad, póngase en contacto con su representante local de BAC. Puede encontrar su nombre y número de teléfono en la página web www.BaltimoreAircoil.com El número de modelo y el número de serie también se encuentran en esa zona de la unidad.

Programa recomendado de mantenimiento y supervisión

Comprobaciones y ajustes	Puesta en marcha	Semanalmente	Mensualmente	Trimestralmente	Cada seis meses	Anualmente	Parada
Balsa de agua fría y filtros de la balsa	X			X			
Nivel operativo y llenado	X		X				
Purga	X		X				
Paquete de resistencia de balsa	X				X		
Tensión de la correa	X		X				
Alineación de la transmisión	X					X	
Anillo de cierre	X						
Giro de ventiladores y bombas	X						
Tren de transmisión	X				X		
Transmisión por caja reductora	X	X					
Controlador de frecuencia variable (VFD)	X						
Voltaje e intensidad del motor	X			X			
Ruido anómalo y/o vibración	X		X				

Inspecciones y supervisión	Puesta en marcha	Semanalmente	Mensualmente	Trimestralmente	Cada seis meses	Anualmente	Parada
Aspecto general	X		X				
Sección de transferencia de calor y eliminadores de gotas	X				X		

Inspecciones y supervisión	Puesta en marcha	Semanalmente	Mensualmente	Trimestralmente	Cada seis meses	Anualmente	Parada
Filtros de acción múltiple	X			X			
Distribución de agua	X				X		
Eje del ventilador y ventilador axial	X			X			
Motor del ventilador	X			X			
Bomba de pulverización de agua	X			X			
Conjunto de control eléctrico del nivel de agua (opcional)	X				X		
Interruptores de nivel o de alarma				x			
Prueba TAB (tiras reactivas)	X	X					
Calidad del agua en circulación	X		X				
Revisión del sistema	X					X	
Registro	en cada ocasión						

Lubricación	Puesta en marcha	Semanalmente	Mensualmente	Trimestralmente	Cada seis meses	Anualmente	Parada
Rodamientos del eje del ventilador	X			X			X
Cojinetes del motor *	X				X		
Bancada de motor regulable	X				X		X
Bisagras y pernos de puertas de acceso						X	
Transmisión por caja reductora	X				X		

* solamente para motores con engrasadores con un tamaño de motor típico > 200 l (> 30 kW)

Procedimientos de limpieza	Puesta en marcha	Semanalmente	Mensualmente	Trimestralmente	Cada seis meses	Anualmente	Parada
Limpieza mecánica	X					X	X
Desinfección **	(X)					(X)	(X)
Vaciar balsa y bomba							X

** depende del código de prácticas aplicado

Notas

1. El equipo auxiliar y el de tratamiento de agua integrado en el sistema de enfriamiento pueden requerir añadidos a la tabla anterior. Póngase en contacto con los distribuidores para conocer las acciones recomendadas así como la frecuencia necesaria.
2. Los intervalos de revisión recomendados se refieren a instalaciones normales. Unas condiciones ambientales distintas podrían aconsejar revisiones más frecuente.
3. Cuando la torre de enfriamiento funciona a temperaturas ambiente por debajo del punto de congelación, ésta debe inspeccionarse con más frecuencia (consulte "Funcionamiento con clima frío" en las Instrucciones de mantenimiento y funcionamiento adecuadas).
4. Para equipos con transmisión por correa, debe reajustarse la tensión de las correas nuevas transcurridas las primeras 24 horas de funcionamiento y después mensualmente.



Contenidos

INSTRUCCIONES DE IZADO E INSTALACIÓN

3	Información general	5
	Acerca de las prácticas de ingeniería y aplicación	5
	Transporte	5
	Inspección previa al izado	5
	Pesos del equipo	7
	Anclaje	7
	Nivelado	7
	Conexiones eléctricas	7
	Canalización de conexión	7
	Conexiones de la batería	8
	Requisitos de purga	8
	Protección anticongelante	9
	Instalación de la tubería de purga	9
	Precauciones de seguridad	9
	Superficies sobre las que no se puede caminar	11
	Modificaciones de terceros	11
	Garantía	11
4	Izado	12
	Notas generales	12
	Información de izado	13
	Método de izado sección de serpentín	14
	Método de izado sección de plenum	14
	Método de izado sección inferior	15
	Método de izado por motor externo	15
5	Montaje de las secciones	16
	Izado de la sección inferior	16
	Izado de la sección de plenum	17
	Izado de la sección de batería	20
	Izado de instalaciones de varias celdas	24
6	Montaje de accesorios opcionales	25
	General	25
	Plataforma interna de servicio	26
	Puerto de limpieza	27
7	Inspección previa a la puesta en marcha	28
	General	28
8	Información y asistencia adicional	29
	El experto en servicio técnico para equipos BAC	29
	Más información	29

Acerca de las prácticas de ingeniería y aplicación

Este boletín solo hace referencia al montaje de la unidad. Para garantizar un funcionamiento correcto es obligatorio una integración correcta de la unidad en la instalación global. Para consultar las prácticas recomendadas de ingeniería y aplicación referentes al diseño, nivelación, tuberías de conexión, etc..., consulte nuestra página web:

<http://www.baltimoreaircoil.eu/knowledge-center/application-information>.

Transporte

El equipo de enfriamiento BAC viene montado de fábrica para garantizar una calidad homogénea y reducir al mínimo el montaje necesario en campo.

Los modelos se envían en cuatro secciones por celda (una inferior y tres superiores) para un fácil izado y para reducir los costes de transporte. Las tres secciones superiores constan de una sección de plenum y dos secciones de batería de enfriamiento.

Si se incluye atenuación de sonido en el pedido, la secciones del atenuador de sonido en aspiración de aire se montan siempre en fábrica en la sección inferior y se envían como una pieza. Las secciones del atenuador de sonido en la descarga de aire se envían sueltas para izado en obra y se envían por separado.

Para conocer las dimensiones y pesos de una unidad o sección específicas, consulte los planos certificados.



CAUTION

No cubra los eliminadores de PVC ni los rellenos de la unidad con una lona de plástico. El aumento de temperatura debido a la radiación solar podría deformar el relleno o los eliminadores

Inspección previa al izado

A la recepción de la unidad en la obra, y antes de firmar el conocimiento de embarque, se deberá someter la unidad a una inspección en profundidad para asegurarse de que se han recibido todos los elementos requeridos y que éstos no han sufrido daño alguno durante el transporte.

Se deberán inspeccionar las siguientes piezas:

- Poleas y correas
- Caja reductora
- Rodamientos
- Soportes de los odamientos
- Motores de ventiladores

- Ventiladores y ejes de ventilador
- Superficie de intercambio con eliminadores de gotas integrados
- Baterías
- Sistema de distribución de agua
- Filtros
- Conjunto de válvula flotador
- Bombas de pulverización
- Eliminadores
- Filtros de acción múltiple
- Superficies interiores/exteriores
- Conjunto de caperuza de aspiración (si procede)
- Otros elementos

En un cajón de madera sin clavos o en un contenedor de plástico se guarda un sobre con la lista de comprobación que se coloca en la sección inferior. Por motivos de seguridad, las puertas de acceso y los paneles se deben fijar con tornillos. La tabla siguiente especifica las llaves necesarias para abrirlos.

Llave para abrir la puerta de acceso

17mm

Llaves requeridas para abrir la puerta de acceso

El cajón de madera sin clavos o el contenedor de plástico también contienen piezas variadas como junta, tornillos y elementos accesorios.

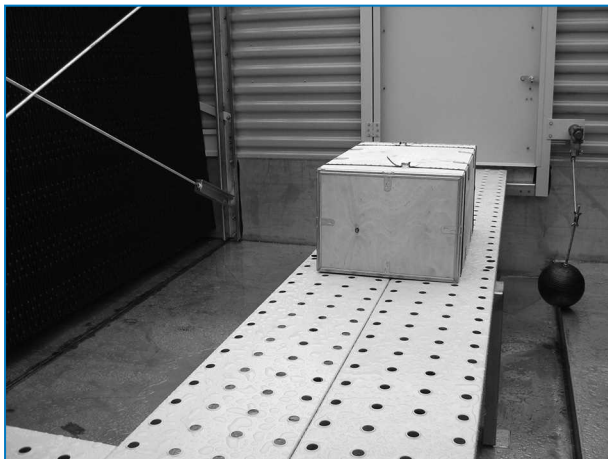
A temperaturas inferiores a -10 °C la junta selladora butílica podría perder su flexibilidad. Recomendamos almacenar la junta selladora en una habitación caldeada utilizándola durante el izado a temperaturas por debajo del punto de congelación.



CAUTION

Asegúrese de retirar todas las piezas variadas de la balsa antes de montar la unidad.

El cajón de madera con los elementos de ferretería está ubicado dentro de la unidad o en la sección inferior de la unidad. Este cajón está fijado con correas a la pasarela interna de la unidad.



Ubicación de elementos de ferretería

Pesos del equipo

Antes de izar cualquier equipo BAC, se deberá verificar el peso de cada sección a partir del plano certificado de la unidad.



Estos pesos son sólo **aproximados** y se deberán confirmar mediante pesada **antes de proceder a la elevación**, en caso de que la capacidad de izado tenga un margen de seguridad reducido.



CAUTION

Antes de llevar a cabo cualquier operación de elevación, asegúrese de que no se haya acumulado agua, nieve, hielo o residuos en la balsa o en cualquier otra parte de la unidad o sobre ella. Dichas acumulaciones aumentan sustancialmente el peso del equipo durante su elevación.

En el caso de elevación grandes o cuando existan peligros, se recomienda utilizar los dispositivos de elevación junto con las eslingas de suspensión de seguridad bajo la unidad.

Anclaje

La unidad debe estar correctamente anclado en su lugar.

Consulte la ubicación de los orificios de montaje en los detalles de soporte recomendados en el plano certificado. Los pernos de anclaje se suministran por terceros.

En la brida inferior de la sección inferior hay unos orificios para pernos de 20 mm que permiten el atornillado de la unidad a las vigas de soporte.

Nivelado

La unidad debe estar nivelada para que funcione correctamente y para facilitar la conexión de tuberías.

Conexiones eléctricas

Los equipos se envían con una serie de componentes eléctricos que hay que conectar después del izado. Para todos los componentes eléctricos, consulte los diagramas de cableado eléctrico del paquete de envío.

Canalización de conexión

Todas las tuberías externas al equipo de enfriamiento BAC deben ser soportadas de forma independiente. En caso de que el equipo se instale sobre raíles antivibratorios o muelles, la canalización debe contener compensadores para eliminar las vibraciones transmitidas por la canalización externa.

El ajuste del tamaño de la tubería de succión debe realizarse de acuerdo con las prácticas adecuadas que, para caudales más elevados, puede requerir unos diámetros de tubería más grandes que los de la conexión de salida. En estos casos, deberán instalarse adaptadores.

Conexiones de la batería

Las baterías galvanizadas por inmersión en caliente y acero inoxidable de los condensadores de BAC se llenan con un gas inerte a baja presión en fábrica antes de su envío, con el fin de garantizar una protección óptima contra la corrosión interna. Se recomienda comprobar la sobrepresión cada seis meses (para ello, conecte un manómetro a la válvula).

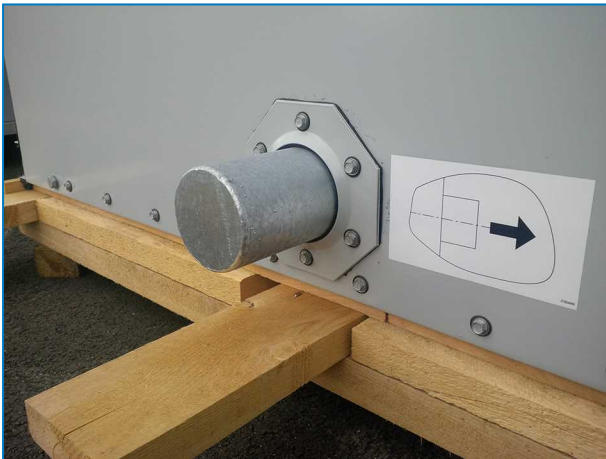
En obra, la presión debe liberarse de la batería. Retire el tapón antes de abrir la válvula de alivio de presión.

En caso de conexiones roscadas, limpie la rosca antes de conectarla a las tuberías.

Las conexiones no roscadas deben biselarse in situ antes de proceder al soldado.



Conexión de batería superior con válvula de liberación de presión en condensadores.



Conexión inferior de la batería cerrada en condensadores evaporativos.



CAUTION

Una vez que la batería deje de estar protegida por el gas inerte, es necesario adoptar las medidas correspondientes in situ frente a la corrosión.

Requisitos de purga

El instalador de los condensadores BAC debe garantizar un purgado adecuado del aire del sistema antes de la puesta en funcionamiento.

El aire ocluido puede obstruir el vaciado libre del refrigerante y reducir la capacidad de condensación, dando como resultado presiones operativas superiores a las de diseño.

Todas las conexiones (instaladas por terceros) deben ser estancas y comprobarse según corresponda. Para comprobar la ausencia de gases no condensables en el sistema de refrigeración, siga las instrucciones del Manual de aplicaciones de BAC, Edición Europea, (<https://www.BaltimoreAircoil.eu/downloads/pdf-Application-Handbook-EU-Edition>), Sección "Consideraciones de ingeniería".

Protección anticongelante

Estos productos deben protegerse frente a daños o reducción de eficacia a causa de una posible congelación, mediante métodos mecánicos y operativos. Póngase en contacto con su representante local de BAC para conocer las alternativas de protección recomendadas.

Instalación de la tubería de purga

En las unidades que operan con el depósito de balsa remota, instale una línea de purga con válvula entre la salida de descarga de la bomba de circulación del sistema y un drenaje apropiado. Ubique la tubería de purga en una parte de la tubería de salida que se vacía cuando la bomba está desconectada.

Las condensadores evaporativos dotadas de una bomba de circulación instalada de fábrica incluyen una línea de purga con válvula.

La válvula de purga siempre debe estar abierta cuando la unidad está funcionando, a menos que la tasa de purga sea controlada automáticamente por un sistema de tratamiento de aguas.

Precauciones de seguridad

Toda maquinaria eléctrica, mecánica y rotatoria constituye un peligro potencial, en particular para aquellas personas que no están familiarizadas con su diseño, construcción y manejo. Deben seguirse medidas preventivas adecuadas en consecuencia (incluido el uso de cercados protectores cuando sea necesario) con este equipamiento para salvaguardar al personal (incluidos los menores) de daños y evitar perjuicios en el equipo, su sistema asociado y el local.

Si tiene alguna duda acerca de la seguridad o de los procedimientos adecuados de izado, instalación, funcionamiento o mantenimiento, póngase en contacto con el fabricante o con su representante para obtener ayuda.

Al trabajar con equipos en funcionamiento, tenga en cuenta que algunas partes pueden tener una temperatura elevada. Cualquier operación a nivel elevado tiene que ser ejecutada con un cuidado especial para prevenir accidentes.

PERSONAL AUTORIZADO

El manejo, mantenimiento y reparación de este equipo sólo debe ser realizado por personal autorizado y cualificado para ello. Dicho personal debe estar perfectamente familiarizado con el equipo, los sistemas asociados y los controles y procedimientos establecidos en éste y otros manuales relevantes. Debe observarse el debido cuidado, utilizar equipos de protección personal, así como procedimientos y herramientas adecuadas para el manejo, elevación, instalación, funcionamiento, mantenimiento y reparación de este equipo para evitar daños personales y/o en las propiedades. El personal debe utilizar equipos de protección personal siempre que sea necesario (guantes, tapones para los oídos, etc...)



SEGURIDAD MECÁNICA

La seguridad mecánica del equipo cumple con los requisitos de la directiva europea sobre maquinaria. Según las condiciones del emplazamiento es posible que sea necesario instalar elementos tales como rejillas inferiores, escaleras, jaulas de seguridad, escaleras de obra, plataformas de acceso, barandillas y escalones para la seguridad y comodidad del personal de servicio y mantenimiento autorizado

El equipo no se debe hacer funcionar en ningún momento sin que todas las rejillas de ventilador, paneles de acceso y puertas de acceso estén colocadas/cerrados en su sitio y debidamente asegurados.

Cuando el equipo es manejado con un dispositivo de control variable de velocidad del ventilador, deben seguirse los pasos necesarios para evitar que el ventilador funcione a la «velocidad crítica» o próximo a ella. Para obtener más información, consulte a su representante local de BAC.

SEGURIDAD ELÉCTRICA

Todos los componentes eléctricos asociados con este equipo deben contar con un interruptor bloqueable a la vista en el equipo y que se pueda cerrar con llave.

En el caso de que haya varios componentes, estos se pueden instalar después de un único interruptor de corte, pero se permite instalar varios interruptores o una combinación de los mismos.

No se debe realizar ningún trabajo de mantenimiento en los componentes eléctricos o en sus inmediaciones a menos que se tomen las medidas de seguridad adecuadas. Entre ellas se incluyen:

- Aislar los componentes eléctricamente
- Bloquear el interruptor de aislamiento para evitar un reinicio indeseado
- Medir que no haya ningún voltaje eléctrico en el equipo
- Si hay piezas de la instalación que aún están activas, asegúrese de demarcarlas correctamente para evitar confusiones

Los terminales y las conexiones del motor del ventilador podrían tener un voltaje residual después de apagar el equipo. Espere cinco minutos después de desconectar la tensión en todos los polos antes de abrir la caja de bornas del motor del ventilador.

IZADO



CAUTION

Si no se usan correctamente los puntos de elevación designados, la carga puede caer y provocar lesiones graves o incluso la muerte, además de daños en las propiedades. Los ascensores deberán ser realizadas por instaladores cualificados siguientes BAC publicada Instrucciones de aparejos y prácticas de levantamiento generalmente aceptados. El uso de eslingas de seguridad suplementarios también puede ser necesaria si las circunstancias de elevación garantizan su uso, tal como se determina por el contratista de aparejo.

UBICACIÓN

Todos los equipos de enfriamiento deben estar ubicados lo más lejos posibles de áreas ocupadas, ventanas abiertas o tomas de aire de edificios.



CAUTION

Las unidades deben situarse y colocarse de forma que eviten la la introducción del aire de descarga en los sistemas de ventilación del edificio en el que esté situada la unidad o en edificios adyacentes.



Para obtener recomendaciones detalladas sobre el diseño del equipo BAC, consulte el Manual de aplicaciones de BAC Edición europea, en la página web de BAC: www.baltimoreaircoil.eu o póngase en contacto con su representante local de BAC.

NORMATIVA LOCAL

La instalación y el manejo del equipo de enfriamiento puede estar sujeto a normativas locales como, por ejemplo, el establecimiento de análisis de riesgo. Asegúrese de que los requisitos normativos se cumplan consecuentemente.

Superficies sobre las que no se puede caminar

El acceso a cualquier componente y el mantenimiento del mismo se debe llevar a cabo siguiendo todas las leyes y normativas locales aplicables. Si no se disponen de los medios de acceso correctos y necesarios, es necesario prever el uso de estructuras temporales. Bajo ninguna circunstancia se pueden utilizar piezas de la unidad que no se hayan diseñado como medio de acceso, a menos que se adopten medidas para mitigar cualquier riesgo que pudiera ocurrir al hacerlo.

Modificaciones de terceros

Si se realizan modificaciones o cambios por parte de terceros en el equipo de BAC sin el permiso por escrito de BAC, la parte en la que se haya realizado la modificación pasa a ser responsable de todas las consecuencias de este cambio y BAC declina toda responsabilidad por el producto.

Garantía

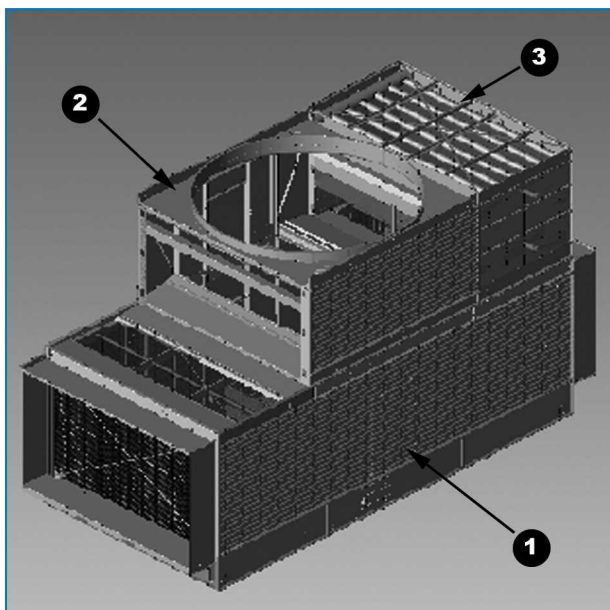
BAC garantizará que todos los productos estén libres de defectos de fabricación en materiales y en mano de obra durante un período de 24 meses a partir de la fecha de envío. En caso de algún defecto, BAC reparará el producto o facilitará un reemplazo. Para obtener información adicional, consulte la Limitación de garantías aplicable y efectiva en el momento de la venta/compra de estos productos. Puede encontrar estos términos y condiciones en el reverso del formulario de acuerdo de pedido y en la factura.

Notas generales

1. A menos que la unidad se envíe completamente montada, debe izarse una sección cada vez.
2. Si el envío consta de secciones separadas, no las monte antes del izado, ya que los dispositivos de izado suministrados no están diseñados para soportar el peso de toda la unidad montada
3. Con el fin de evitar daños en la sección, deberán utilizarse barras separadoras del mismo ancho que la sección entre los cables de elevación.
4. En caso de alturas de elevación grandes o si existen riesgos, se recomienda utilizar los dispositivos de elevación junto con las eslingas de suspensión de seguridad bajo la unidad.

Cuando el equipo se haya instalado, se deben quitar todas las piezas de metal creadas mediante taladrado, apriete de tornillos autorroscantes, amolado, soldadura u otros trabajos mecánicos. Si permanecen en el equipo (habitualmente en las bridas de pliegue doble) esto podría dar lugar a corrosión y finalmente a daños en el revestimiento..

5. La secuencia de izado correcta para unidades consiste en izar la sección inferior, aplicar una junta en las bridas de la sección inferior (1) donde se colocará la sección superior y, a continuación, izar la sección de plenum superior (2) para colocarla en su posición. Aplique sellador D en ambos lados verticales de la sección de plenum donde se colocarán las secciones de la batería de enfriamiento (3). Levante las secciones de la batería hasta su posición utilizando las guías de izado macho y hembra en las secciones de plenum y de batería. (Para obtener información adicional consulte "Izado de la sección inferior" en la página 16).
6. Si las tuberías (bomba) de los productos de batería se divide por razones de transporte, la conexión de tuberías se debe realizar in situ mediante una conexión flexible (normalmente un acoplamiento o un manguito de goma).
7. Las unidades equipadas con atenuación de sonido de entrada se montan como parte integral de la unidad. El uso de la ubicación alternativa del dispositivo de izado requiere la extracción de la atenuación de sonido de entrante de la sección de la unidad.
8. Se suministran dispositivos de izado en todas las secciones. Las tablas siguientes indican el método de izado preferido para cada sección de una unidad.



Secciones de unidad

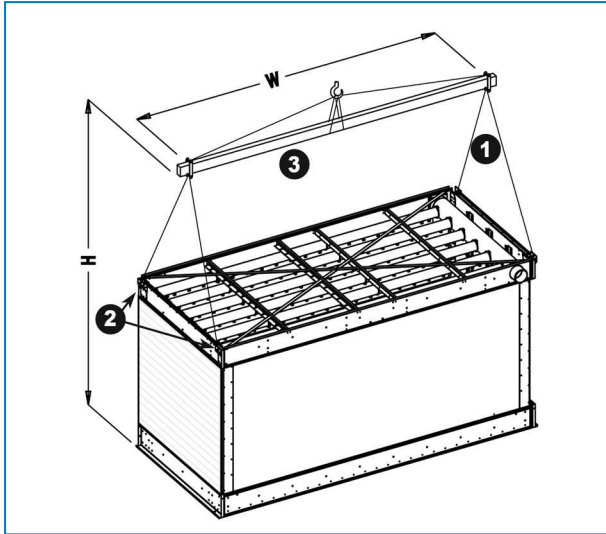
1. Sección inferior
2. Sección plenum
3. Sección de serpentín

Número de modelo	Modelo	N.º de secciones	Método de izado	"H" mínima (mm)	"W" mínima (mm)
CXV-D645 - D792	Sección inferior	1	C	6100	3700
	Sección plenum	1	B	5500	3700
	Sección de serpentín	2	A	4300	3700
CXV-D791 - D944	Sección inferior	1	C	6100	4300
	Sección plenum	1	B	5500	4300
	Sección de serpentín	2	A	4300	4300

Método de izado

Método de izado sección de serpentín

MÉTODO DE IZADO A

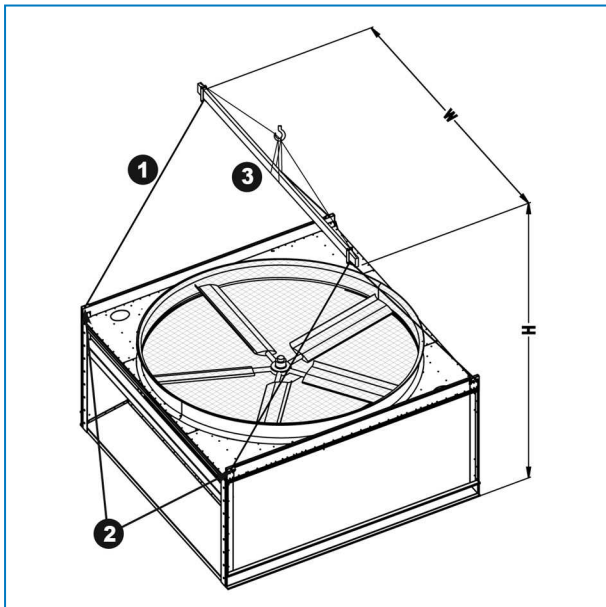


Sección de serpentín

1. Cable de elevación
2. Argolla de izado/dispositivo
3. Barra separadora

Método de izado sección de plénum

MÉTODO DE IZADO B

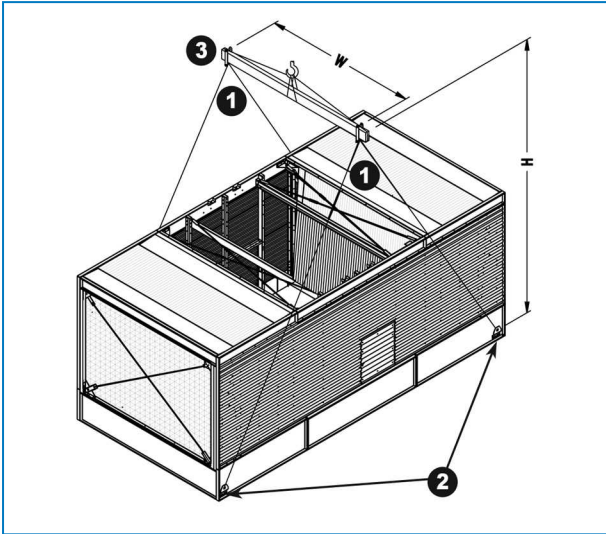


Sección plénum

1. Cable de elevación
2. Argolla de izado/dispositivo
3. Barra separadora

Método de izado sección inferior

MÉTODO DE IZADO C



Sección inferior

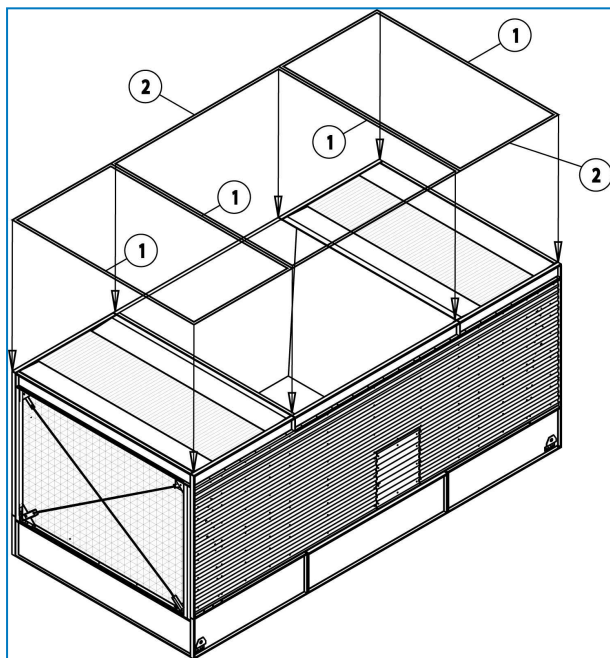
- 1. Cable de elevación
- 2. Argolla de izado/dispositivo
- 3. Barra separadora

Método de izado por motor externo

Para equipos con motor externo, siga las instrucciones separado en apéndice 1

Izado de la sección inferior

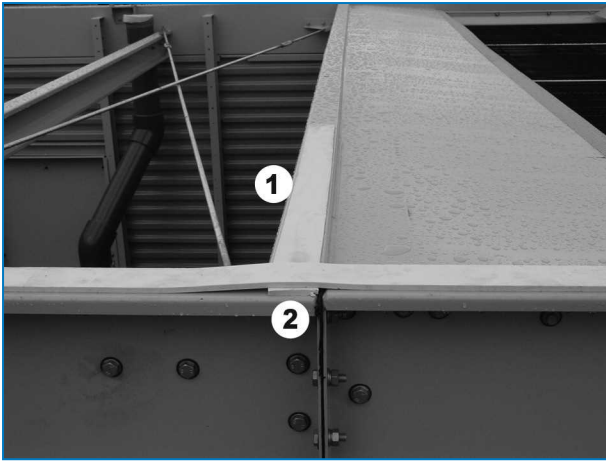
En primer lugar, coloque la sección inferior en los soportes de la unidad y atorníllela. Limpie las bridas superiores para quitar la suciedad, polvo o humedad que se hayan podido acumular durante el envío y almacenamiento. Instale el sellador de espuma suministrado con la unidad, como se indica en las figuras siguientes en las bridas de acoplamiento de la sección inferior.



Sección inferior

1. Sellador de espuma dirección transversal
2. Sellador de espuma dirección longitudinal

Superponga la junta selladora de espuma en las uniones de las bridas longitudinal y transversal. Utilice un solo sellador de espuma por brida (solape las uniones si no es posible).



Detalle: solape de junta selladora de espuma

1. Aplique junta selladora de espuma en la dirección transversal de la unidad.
2. Solape el sellador de espuma ① con sellador de espuma ② en la dirección longitudinal del equipo.

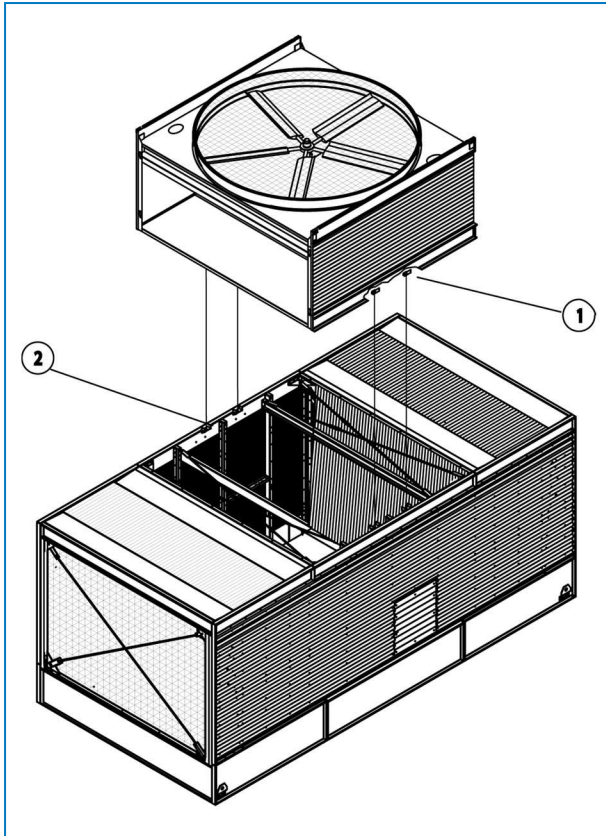
Izado de la sección de plénum

Los equipos están diseñados para colocar la sección de plénum a $\pm 3\text{mm}$ tanto transversal como longitudinalmente. En la sección inferior hay cuatro ubicaciones para colocar la sección de plénum en la guía/sopORTE de izado típica para una celda de 3,6m de ancho y ocho ubicaciones para una celda de 4,2m de ancho.



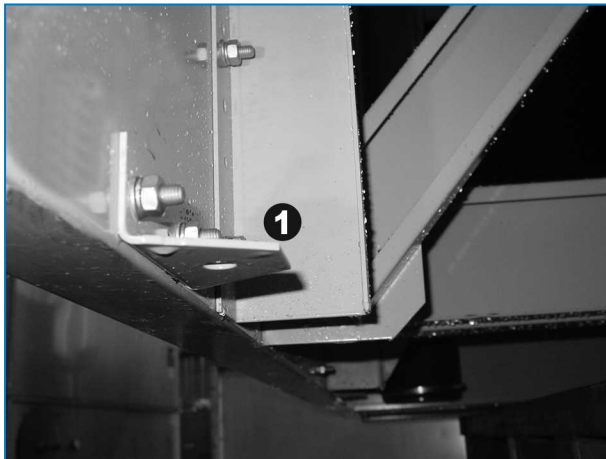
CAUTION

Al bajar una sección, asegúrese de que no queda nada atrapado entre las bridas superiores e inferiores.



Izado de sección de plénum sobre sección inferior

1. Guías/soporte de izado de sección de plénum
2. Guías/soporte de izado de sección inferior



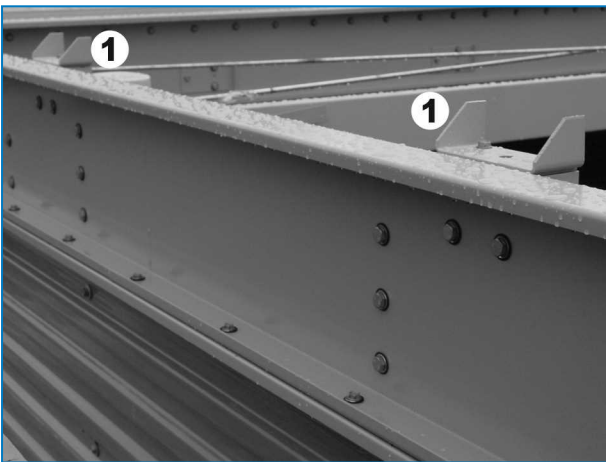
Vista interior de la sección de plénum

1. Guías/soporte de izado de sección de plénum



Vista interior de la sección inferior

1. Guías/soporte de izado de sección inferior



Vista exterior de la sección inferior

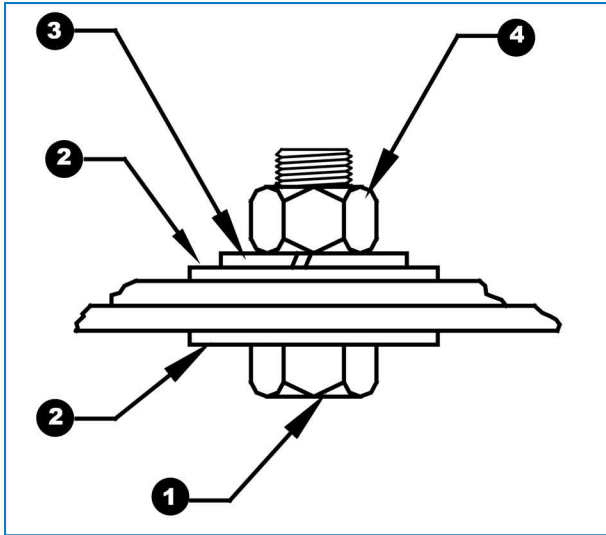
1. Guías/soporte de izado de sección inferior



Sección de plenum instalada en la sección inferior

1. Guías/soportes de izado
2. Perno y tuerca

Fije la sección de plenum a la sección inferior utilizando la técnica de atornillado típica que se muestra en la figura a continuación, utilizando los soportes de guía de izado internos con los orificios de pernos.

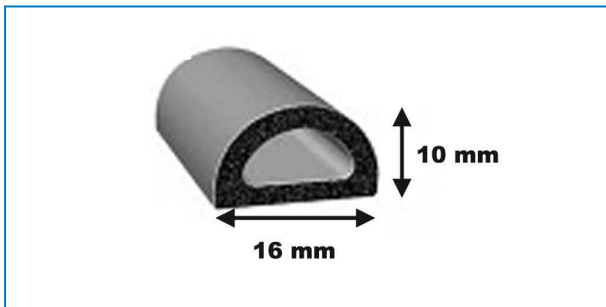


Técnica de atornillado típica

1. Perno
2. Arandela plana
3. Arandela de seguridad
4. Tuerca

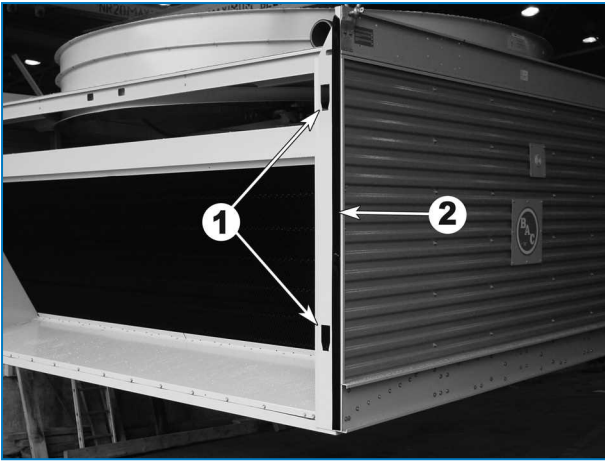
Izado de la sección de batería

Antes de izar la sección de batería, coloque junta selladora D que permitirá una mayor variación, a lo largo de la brida vertical entre las secciones de batería y plénum.



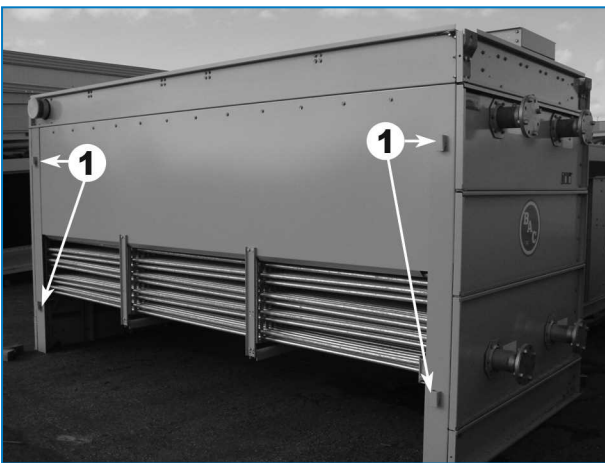
Junta selladora D

Aplique junta selladora D junto a las guías de izado hembra en la sección de plénum sobre toda la longitud de la brida vertical, en las cuatro bridas de las esquinas. Asegúrese de que la junta selladora D esté una pieza. Las guías de izado de la sección de batería están integradas en las secciones de plénum y de batería.



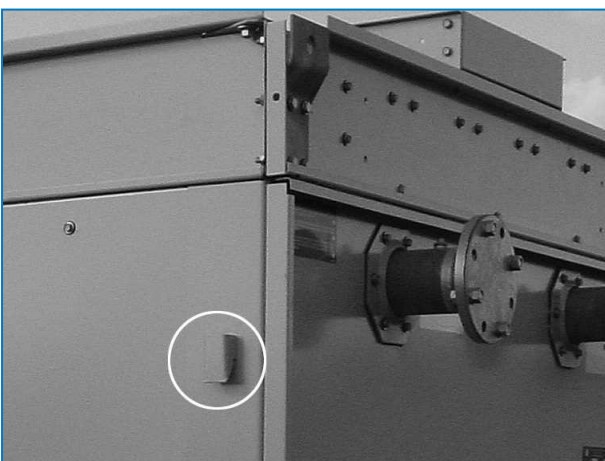
Guías de izado hembra en la sección de plenum

1. Guías de izado hembra.
2. Junta selladora D aplicada sobre toda la longitud de la brida vertical.



Guías de izado macho en la sección de batería

1. Guías de izado macho



Detalle de guías de izado macho en la sección de batería

Alinee la sección de batería a la sección de plenum alineando las guías macho y hembra hasta que la parte superior de la guía macho esté al mismo nivel que la parte superior de la guía hembra. Acerque la sección de batería a la sección de plenum hasta que las guías tengan la posibilidad de encajar. Baje la sección de la batería a su posición final. Las guías de izado arrastrarán la sección de batería hasta que quede muy ajustada a la sección de plenum. Fije la sección de batería a la sección inferior a todo lo largo y ancho utilizando la tornillería suministrada.

Ambas tuberías de la bomba se deben unir con un manguito de caucho y abrazaderas de sujeción. Siga la secuencia que se muestra en las imágenes siguientes.

En la junta 1 y la junta 2 utilice manguito con abrazadera de sujeción.



Manguito con abrazaderas de sujeción



Sección inferior de la tubería de la bomba



Interior de la sección de plenum de la tubería de la bomba



Exterior de la conexión de tubería de la bomba en sección de plenum



Conexión de tubería de la bomba en sección de batería

Izado de instalaciones de varias celdas



CAUTION

En el caso de instalaciones con varias celdas, todos los pernos de sellado de la puerta de acceso se tienen que quitar antes del izado

1. En el caso de instalaciones de varias celdas, coloque la segunda sección inferior junto a la primera sección. Esto es posible cuando se utiliza una cadena de izado estrecha. Mediante una cadena de izado estrecha es posible retirar el grillete del pasador entre los equipos después de la colocación final.

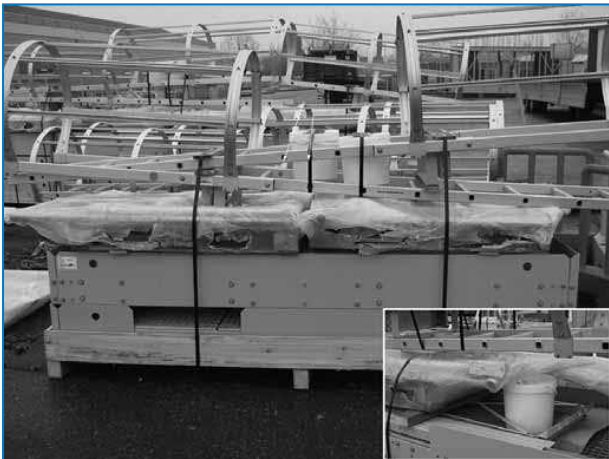


Instalación de varias celdas

1. Cadena de izado
2. Argolla de izado
2. Quite la orejeta de izado de la primera sección inferior antes de colocar la segunda sección inferior.
3. Hay suficiente espacio (mín. 120mm) disponible para colocar las unidades juntas entre sí.
4. El izado de la segunda sección de plenum y las dos secciones de batería es el mismo que en la primera celda.

General

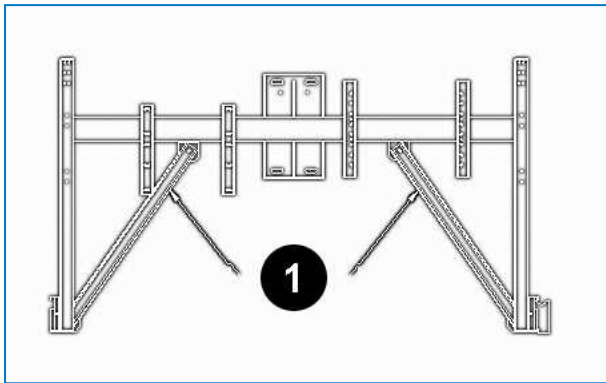
1. Todas las instrucciones de montaje necesarias para accesorios opcionales se guardan en el cajón de madera sin clavos o el contenedor de plástico ubicado en la sección inferior. Consulte "Inspection Before Rigging" on page 1 - ilustración "Ubicación de tornillería".
2. Se pueden instalar accesorios de aspiración o descarga opcionales tales como compuertas de cierre y atenuadores de sonido en la descarga de aire.
3. La plataforma, escalera y barandilla se embalan en un palé independiente. Los elementos de ferretería para montaje van embalados en un contenedor de plástico y fijados a la propia plataforma, escalera o barandilla.



Ubicación de elementos de ferretería para plataforma, escalera y barandilla

Plataforma interna de servicio

Desmonte las dos abrazaderas de envío para poder montar las rejillas restantes en la sección de plenum.



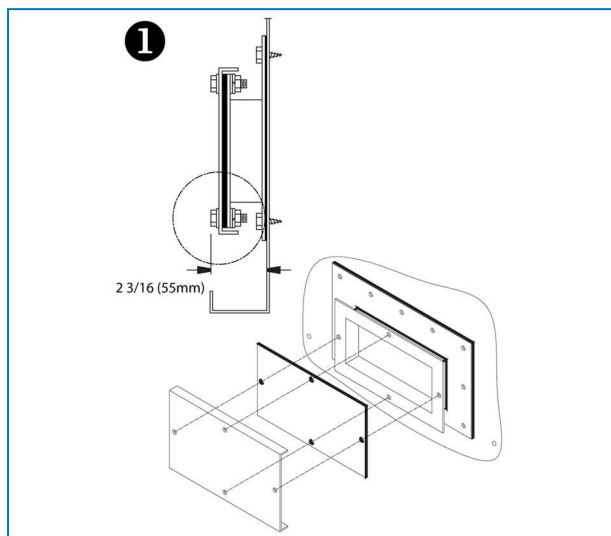
Abrazaderas de envío

1. Abrazaderas de envío

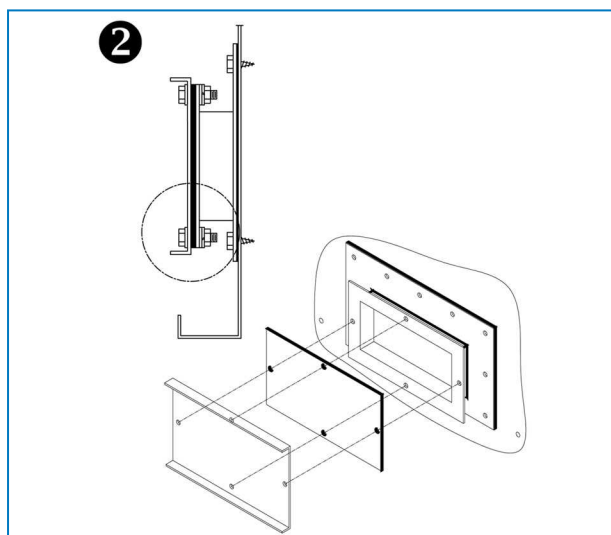
Las abrazaderas de envío solo se requieren para el envío. Las abrazaderas se pueden quitar si interfieren con las barandillas de la plataforma o si obstruyen el área de trabajo. Dejarlas colocadas no tendrá ningún efecto sobre el rendimiento del equipo.

Puerto de limpieza

Debido a las limitaciones de anchuras de transporte, las bridas de cubierta del puerto de limpieza se montan hacia adentro. La cubierta se puede colocar in situ con las bridas hacia el exterior para acceder con mayor facilidad a los accesorios (2).



Cubierta de puerto de limpieza montada para transporte



Instalación final de la cubierta del puerto de limpieza



CXV-D

INSPECCIÓN PREVIA A LA PUESTA EN MARCHA

General

Antes de la puesta en marcha se deben llevar a cabo los servicios siguientes, que se describen con detalle en el Manual de funcionamiento y mantenimiento (consulte la tabla "Calendario recomendado de mantenimiento y supervisión").

Los procedimientos de puesta en marcha correctos y el calendario de mantenimiento periódico prolongarán la vida útil del equipo y garantizarán un rendimiento sin problemas para el que se ha diseñado la unidad.



CXV-D

INFORMACIÓN Y ASISTENCIA ADICIONAL

El experto en servicio técnico para equipos BAC

Ofrecemos servicios y soluciones a medida para torres de refrigeración y equipos BAC.

- Piezas de repuesto y relleno originales -para un funcionamiento eficaz, seguro y fiable durante todo el año.
- Soluciones de servicio: mantenimiento preventivo, reparaciones, renovaciones, limpieza y desinfección para un funcionamiento fiable y sin problemas.
- Actualizaciones y nuevas tecnologías: ahorre energía y mejore el mantenimiento actualizando su sistema.
- Soluciones para el tratamiento del agua: equipamiento para controlar la corrosión, la formación de depósitos y la proliferación de bacterias.

Para más detalles, póngase en contacto con su representante local BAC para obtener información adicional o asistencia específica en www.BACservice.eu

Más información

REFERENCIAS

- Eurovent 9-5 (6) Recommended Code of Practice to keep your Cooling System efficient and safe. Eurovent/Cecomaf, 2002, 30p.
- Guide des Bonnes Pratiques, Legionella et Tours Aéroréfrigérantes. Ministère de l'Emploi et de la Solidarité, Ministère de l'Economie des Finances et de l'Industrie, Ministère de l'Environnement, Juin 2001, 54p.
- Voorkom Legionellose. Ministerie van de Vlaamse Gemeenschap. December 2002, 77p.
- Legionnaires' Disease. The Control of Legionella Bacteria in Water Systems. Health & Safety Commission. 2000, 62p.
- Hygienische Anforderungen an raumluftechnische Anlagen. VDI 6022.

SITIOS WEB DE INTERÉS

Baltimore Aircoil Company	www.BaltimoreAircoil.com
BAC Service website	www.BACservice.eu
Eurovent	www.eurovent-certification.com
European Working Group on Legionella Infections (EWGLI)	EWGLI
ASHRAE	www.ashrae.org
Uniclimate	www.uniclimate.fr
Association des Ingénieurs et techniciens en Climatique, Ventilation et Froid	www.aicvf.org
Health and Safety Executive	www.hse.gov.uk

DOCUMENTACIÓN ORIGINAL



Este manual se ha redactado originalmente en inglés. Las traducciones se facilitan para su comodidad. En caso de discrepancias, el texto original en inglés prevalecerá frente a la traducción.



A series of horizontal dotted lines spanning the width of the page, providing a template for writing or drawing.



A series of horizontal dotted lines for writing, spanning the width of the page.



A series of horizontal dotted lines spanning the width of the page, providing a template for writing or data entry.





A series of horizontal dotted lines spanning the width of the page, intended for handwritten notes or data entry.



A series of horizontal dotted lines spanning the width of the page, providing a template for writing or data entry.





A series of horizontal dotted lines for writing.

TORRES DE ENFRIAMIENTO

TORRES DE ENFRIAMIENTO DE CIRCUITO CERRADO

ALMACENAMIENTO TÉRMICO DE HIELO

CONDENSADORES EVAPORATIVOS

PRODUCTOS HÍBRIDOS

PIEZAS, EQUIPO Y SERVICIOS

BLUE by nature
GREEN at heart



www.BaltimoreAircoil.com

Europe@BaltimoreAircoil.com

Contactar con nuestra web para consultas.

Industriepark - Zone A, B-2220 Heist-op-den-Berg, Belgium

© Baltimore Aircoil International nv