



**BALTIMORE
AIRCOIL COMPANY**

Condesadores Condensadores evaporativos

INSTRUCCIONES DE MANTENIMIENTO Y FUNCIONAMIENTO





Programa recomendado de mantenimiento y supervisión

El equipo de Baltimore Aircoil Company se tiene que instalar, manejar y mantener de forma adecuada. a documentación del equipo utilizado, incluido un diagrama, la hoja de datos técnicos y éste manual. Para lograr un funcionamiento prolongado, sin problemas y seguro, es necesario establecer un plan operativo que incluya un programa de inspección regular, supervisión y mantenimiento. Todas las operaciones de inspección, mantenimiento y supervisión se deben recoger en un libro de registro del sistema de refrigeración. Las instrucciones de funcionamiento y mantenimiento aquí publicadas se pueden utilizar como guía para lograr dicho objetivo.

Además de establecer el plan operativo y el libro de registro del sistema de refrigeración, se recomienda efectuar un análisis de riesgos del sistema de refrigeración, preferiblemente por una tercera empresa independiente.

Para el sistema de enfriamiento, debe establecerse un control de incrustaciones, corrosión y elementos biológicos que se debe iniciar cuando el sistema se rellena de agua por primera vez y se debe seguir posteriormente de forma regular de acuerdo a unos códigos de práctica reconocidos, (como, por ejemplo, EUROVENT 9 - 5/6, ACOP HSC L8, Guide des bonnes pratiques, Legionella et tours aéroréfrigérantes, etc.). Las muestras de agua, los resultados de las pruebas y las acciones correctivas deben recogerse en el libro de registro del sistema de refrigeración.

Para obtener recomendaciones más específicas para mantener el sistema de refrigeración de forma eficiente y segura, póngase en contacto con el proveedor de servicio o con el representante local de BAC. Puede encontrar su nombre, correo electrónico y número de teléfono en la página web www.BACService.eu.

Comprobaciones y ajustes	Puesta en marcha	Semanalmente	Mensualmente	Trimestralmente	Cada seis meses	Anualmente	Parada
Balsa de agua fría y filtro	X			X			
Nivel operativo y llenado	X		X				
Purga	X		X				
Paquete de resistencia de balsa	X				X		
Tensión de la correa	X		X				
Alineación de la transmisión	X					X	
Anillo de cierre	X				X		
Giro de ventilador(es) y bomba(s)	X						
Voltaje e intensidad del motor	X					X	
Ruido anómalo y/o vibración	X		X				

Inspecciones y supervisión	Puesta en marcha	Semanalmente	Mensualmente	Trimestralmente	Cada seis meses	Anualmente	Parada
Aspecto general	X		X				
Sección de transferencia de calor	X				X		
Eliminadores de gotas	X				X		
Distribución de agua	X				X		
Eje del ventilador	X			X			
Motor del ventilador	X			X			
Bomba de pulverización de agua	X			X			

Inspecciones y supervisión	Puesta en marcha	Semanalmente	Mensualmente	Trimestralmente	Cada seis meses	Anualmente	Parada
Conjunto de control eléctrico del nivel de agua (opcional)	X				X		
Interruptores de nivel o de alarma				X			
Prueba TAB (rampas sumergidas)	X	X					
Calidad del agua en circulación	X		X				
Revisión del sistema	X					X	
Registro	en cada ocasión						

Lubricación	Puesta en marcha	Semanalmente	Mensualmente	Trimestralmente	Cada seis meses	Anualmente	Parada
Rodamientos del eje del ventilador	X				X		X
Cojinetes del motor *	X				X		
Bancada de motor regulable	X				X		X
Bisagras y pernos de puertas de acceso						X	

* solamente para motores con engrasadores con un tamaño de motor típico > 200L (> 30 kW)

Procedimientos de limpieza	Puesta en marcha	Semanalmente	Mensualmente	Trimestralmente	Cada seis meses	Anualmente	Parada
Limpieza mecánica	X					X	X
Desinfección **	(X)					(X)	(X)
Vaciar balsa y bomba							X

** depende del código de prácticas aplicado

Notas

1. El equipo auxiliar y el de tratamiento de agua integrado en el sistema de enfriamiento pueden requerir añadidos a la tabla anterior. Póngase en contacto con los distribuidores para conocer las acciones recomendadas así como la frecuencia necesaria.
2. Los intervalos de revisión recomendados se refieren a instalaciones normales. Unas condiciones ambientales distintas podrían aconsejar revisiones más frecuente.
3. Cuando la torre de enfriamiento funciona a temperaturas ambiente por debajo del punto de congelación, ésta debe inspeccionarse con más frecuencia (consulte "Funcionamiento con clima frío" en las Instrucciones de mantenimiento y funcionamiento adecuadas).
4. Para equipos con transmisión por correa, debe reajustarse la tensión de las correas nuevas transcurridas las primeras 24 horas de funcionamiento y después mensualmente.



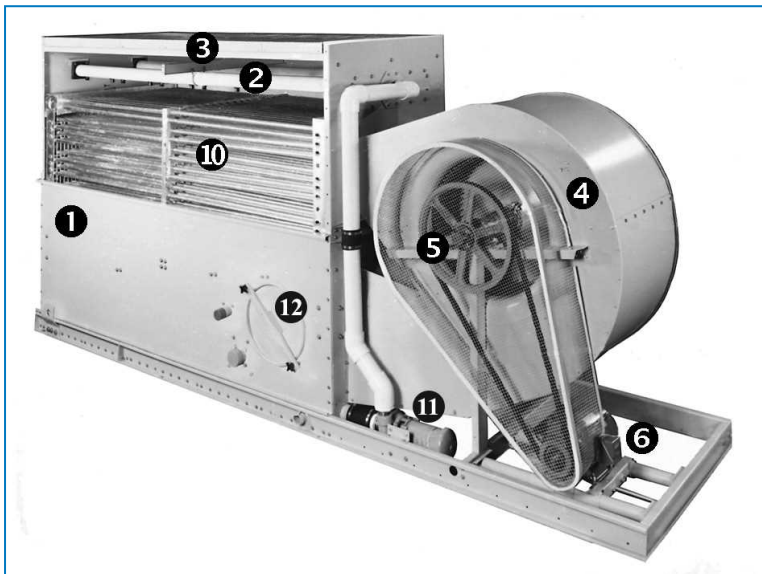
Contenidos

INSTRUCCIONES DE MANTENIMIENTO Y FUNCIONAMIENTO

2	Detalles constructivos	5
3	Información general	6
	Condiciones de funcionamiento	6
	Canalización de conexión	7
	Precauciones de seguridad	7
	Requerimientos de eliminación	8
	Superficies sobre las que no se puede caminar	8
	Modificaciones de terceros	9
	Garantía	9
4	Cuidados del agua	10
	Acerca del tratamiento del agua	10
	Control biológico	13
	Tratamiento químico	13
	Pasivación	14
	Conexión de rebosadero	14
5	Funcionamiento con clima frío	15
	Acerca del funcionamiento en clima frío	15
	Protección contra la congelación del agua de la balsa	15
	Control de potencia	15
6	Procedimientos de mantenimiento	18
	Comprobaciones y ajustes	18
	Inspecciones y medidas correctoras	26
	Lubricación	29
	Procedimientos de limpieza	31
7	Mantenimiento integral	32
	Acerca del mantenimiento general	32
	Almacenamiento prolongado al aire libre	32
8	Información y asistencia adicional	34
	El experto en servicio técnico para equipos BAC	34
	Más información	34

2

CONDESADORES DETALLES CONSTRUCTIVOS



1. Sección de intercambio térmico
2. Sección de distribución de agua
3. Eliminadores de gotas de alta eficiencia
4. Ventilador centrífugo curvo hacia delante
5. Eje del ventilador y rodamiento
6. Motor del ventilador
10. Batería
11. Bomba
12. Puerta de acceso grande

Condiciones de funcionamiento

El equipo de enfriamiento BAC está diseñado para las condiciones de funcionamiento especificadas a continuación, que no se deben exceder durante el funcionamiento.

- **Carga del viento:** Para un funcionamiento seguro del equipo sin blindaje expuesto a vientos superiores a 120 km/h instalados a una altura superior a 30 m desde el suelo, póngase en contacto con su representante local de BAC.
- **Riesgo sísmico:** Para un funcionamiento seguro del equipo instalado en zonas de riesgo moderado y alto, póngase en contacto con su representante local de BAC.

Los motores eléctricos estándar son adecuados para un rango de temperatura ambiente de -25 °C a +40 °C.

- Presión de diseño: 23 bar (estándar) ó 28 bar (opcional) según PED
- Temperatura de entrada del refrigerante: max. 120°C
- Temperatura de salida del refrigerante: min. - 20°C
- Refrigerantes adecuados: refrigerantes naturales (R-717, R-1270), refrigerantes halogenados, HFC.

Las baterías del condensador estándar se fabrican en acero negro y galvanizado en caliente tras la fabricación y es posible que contengan ciertos contaminantes tales como carbono, óxido de hierro o partículas de soldadura. Se deben tener en cuenta las condiciones del interior de la batería al utilizar refrigerantes de halocarbono (o HFC) y componentes del sistema delicados como, por ejemplo, dispositivos de expansión electrónicos o compresores semiherméticos. El instalador debe tomar las precauciones necesarias en la obra para salvaguardar el funcionamiento de estos componentes junto con el de las baterías del condensador.

Presión de pulverización máxima: 14 kPa (Si las bombas son instaladas por terceros, se recomienda instalar un manómetro en la entrada del sistema de distribución de agua).

A temperaturas ambiente superiores a 40°C asegúrese de que la bomba del agua de pulverización siga funcionando incluso aunque el condensador esté parado. Esto evita una descarga indeseada de refrigerante a través de las válvulas de seguridad (instaladas por terceros).



Las disposiciones de bombas de reserva para condensadores evaporativo requieren el funcionamiento alternativo de cada bomba al menos dos veces por semana para evitar condiciones de agua estancada y el crecimiento bacteriológico.

REQUISITOS DE PURGA

El instalador de los condensadores BAC debe garantizar un purgado adecuado del aire del sistema antes de la puesta en funcionamiento.

El aire ocluido puede obstruir el vaciado libre del refrigerante y reducir la capacidad de condensación, dando como resultado presiones operativas superiores a las de diseño.

Todas las conexiones (instaladas por terceros) deben ser estancas y comprobarse según corresponda.

Para comprobar la ausencia de gases no condensables en el sistema de refrigeración, siga las instrucciones del Manual de aplicaciones de BAC, Edición Europea, (<https://www.baltimoreaircoil.eu/downloads/pdf-Application-Handbook-EU-Edition>) Sección "Consideraciones de ingeniería".

Canalización de conexión

Todas las tuberías externas al equipo de enfriamiento BAC deben ser soportadas de forma independiente. En caso de que el equipo se instale sobre raíles antivibratorios o muelles, la canalización debe contener compensadores para eliminar las vibraciones transmitidas por la canalización externa.

El ajuste del tamaño de la tubería de succión debe realizarse de acuerdo con las prácticas adecuadas que, para caudales más elevados, puede requerir unos diámetros de tubería más grandes que los de la conexión de salida. En estos casos, deberán instalarse adaptadores.

Precauciones de seguridad

Toda maquinaria eléctrica, mecánica y rotatoria constituye un peligro potencial, en particular para aquellas personas que no están familiarizadas con su diseño, construcción y manejo. Deben seguirse medidas preventivas adecuadas en consecuencia (incluido el uso de cercados protectores cuando sea necesario) con este equipamiento para salvaguardar al personal (incluidos los menores) de daños y evitar perjuicios en el equipo, su sistema asociado y el local.

Si tiene alguna duda acerca de la seguridad o de los procedimientos adecuados de izado, instalación, funcionamiento o mantenimiento, póngase en contacto con el fabricante o con su representante para obtener ayuda.

Al trabajar con equipos en funcionamiento, tenga en cuenta que algunas partes pueden tener una temperatura elevada. Cualquier operación a nivel elevado tiene que ser ejecutada con un cuidado especial para prevenir accidentes.



CAUTION

No cubra los eliminadores de PVC de la unidad con una lona de plástico. El aumento de temperatura debido a la radiación solar podría deformar los eliminadores.

PERSONAL AUTORIZADO

El manejo, mantenimiento y reparación de este equipo sólo debe ser realizado por personal autorizado y cualificado para ello. Dicho personal debe estar perfectamente familiarizado con el equipo, los sistemas asociados y los controles y procedimientos establecidos en éste y otros manuales relevantes. Debe observarse el debido cuidado, utilizar equipos de protección personal, así como procedimientos y herramientas adecuadas para el manejo, elevación, instalación, funcionamiento, mantenimiento y reparación de este equipo para evitar daños personales y/o en las propiedades. El personal debe utilizar equipos de protección personal siempre que sea necesario (guantes, tapones para los oídos, etc...)

SEGURIDAD MECÁNICA

La seguridad mecánica del equipo cumple con los requisitos de la directiva europea sobre maquinaria. Según las condiciones del emplazamiento es posible que sea necesario instalar elementos tales como rejillas inferiores, escaleras, jaulas de seguridad, escaleras de obra, plataformas de acceso, barandillas y escalones para la seguridad y comodidad del personal de servicio y mantenimiento autorizado.

El equipo no se debe hacer funcionar en ningún momento sin que todas las rejillas de ventilador, paneles de acceso y puertas de acceso estén colocadas/cerradas en su sitio y debidamente asegurados.

Cuando el equipo es manejado con un dispositivo de control variable de velocidad del ventilador, deben seguirse los pasos necesarios para evitar que el ventilador funcione a la «velocidad crítica» o próximo a ella.

Para obtener más información, consulte a su representante local de BAC.



SEGURIDAD ELÉCTRICA

Todos los componentes eléctricos asociados con este equipo deben contar con un interruptor bloqueable a la vista en el equipo y que se pueda cerrar con llave.

En el caso de que haya varios componentes, estos se pueden instalar después de un único interruptor de corte, pero se permite instalar varios interruptores o una combinación de los mismos.

No se debe realizar ningún trabajo de mantenimiento en los componentes eléctricos o en sus inmediaciones a menos que se tomen las medidas de seguridad adecuadas. Entre ellas se incluyen:

- Aislar los componentes eléctricamente
- Bloquear el interruptor de aislamiento para evitar un reinicio indeseado
- Medir que no haya ningún voltaje eléctrico en el equipo
- Si hay piezas de la instalación que aún están activas, asegúrese de demarcarlas correctamente para evitar confusiones

Los terminales y las conexiones del motor del ventilador podrían tener un voltaje residual después de apagar el equipo. Espere cinco minutos después de desconectar la tensión en todos los polos antes de abrir la caja de bornas del motor del ventilador.

UBICACIÓN

Todos los equipos de enfriamiento deben estar ubicados lo más lejos posibles de áreas ocupadas, ventanas abiertas o tomas de aire de edificios.

NORMATIVA LOCAL

La instalación y el manejo del equipo de enfriamiento puede estar sujeto a normativas locales como, por ejemplo, el establecimiento de análisis de riesgo. Asegúrese de que los requisitos normativos se cumplan consecuentemente.

Requerimientos de eliminación

El desguace del equipo y el tratamiento de refrigerantes (si corresponde), aceite y otras piezas debe realizarse respetando el medio ambiente, así como protegiendo a los trabajadores frente a posibles riesgos de exposición a sustancias nocivas.

Se debe tener en cuenta la legislación nacional y regional de eliminación de material y la protección de los trabajadores en relación a los siguientes aspectos:

- Manejo adecuado de materiales de construcción y mantenimiento al desguazar el equipo. En particular cuando se manipulen materiales que contengan sustancias nocivas, tales como amianto o sustancias carcinógenas.
- Eliminación adecuada de los materiales y componentes de construcción y mantenimiento tales como acero, plásticos, refrigerantes y agua residual de acuerdo a los requisitos locales y nacionales de gestión, reciclado y eliminación de desechos.

Superficies sobre las que no se puede caminar

El acceso a cualquier componente y el mantenimiento del mismo se debe llevar a cabo siguiendo todas las leyes y normativas locales aplicables. Si no se disponen de los medios de acceso correctos y necesarios, es necesario prever el uso de estructuras temporales. Bajo ninguna circunstancia se pueden utilizar piezas de la unidad que no se hayan diseñado como medio de acceso, a menos que se adopten medidas para mitigar cualquier riesgo que pudiera ocurrir al hacerlo.

Modificaciones de terceros

Si se realizan modificaciones o cambios por parte de terceros en el equipo de BAC sin el permiso por escrito de BAC, la parte en la que se haya realizado la modificación pasa a ser responsable de todas las consecuencias de este cambio y BAC declina toda responsabilidad por el producto.

Garantía

BAC garantizará que todos los productos estén libres de defectos de fabricación en materiales y en mano de obra durante un período de 24 meses a partir de la fecha de envío. En caso de algún defecto, BAC reparará el producto o facilitará un reemplazo. Para obtener información adicional, consulte la Limitación de garantías aplicable y efectiva en el momento de la venta/compra de estos productos. Puede encontrar estos términos y condiciones en el reverso del formulario de acuerdo de pedido y en la factura.

Acerca del tratamiento del agua

En todos los equipos de enfriamiento, que funcionan en modo evaporativo, el enfriamiento se lleva a cabo evaporando una pequeña parte del agua de re-circulación a medida que circula por el equipo. Cuando esta agua se evapora, las impurezas presentes originalmente en el agua permanecen en el equipo. A menos que una pequeña parte del agua, conocida como purga, se vacíe del sistema, la concentración de sólidos disueltos aumentará rápidamente y provocará formación de depósitos o corrosión. Por lo tanto, es necesario reponer el agua del sistema que se pierde por evaporación y purga.

La cantidad total de agua que es necesario reponer, denominada llenado, se define como:

Llenado = pérdidas por evaporación + purga

Además de las impurezas presentes en el agua de llenado, cualquier impureza o material biológico transportado por el aire pasan al equipo y se incorporan al agua de recirculación. Además de la necesidad de purgar una pequeña cantidad de agua, debe iniciarse un programa de tratamiento de agua diseñado específicamente para tratar las incrustaciones, la corrosión y para el control biológico desde que se instala el sistema por primera vez y debe mantenerse de forma continua a partir de dicho momento. Además, debe haber un programa de supervisión permanente para asegurarse de que el sistema de tratamiento del agua mantiene su calidad dentro de las directrices de control.

Las comprobaciones y ajustes de purga dependen del dispositivo de purga en uso.

Para evitar una formación excesiva de impurezas en el agua de circulación, debe «purgarse» una pequeña cantidad de agua del sistema a una tasa que vendrá determinada por el régimen de tratamiento del agua. La cantidad de purgado está determinada por los ciclos de concentración diseñados para el sistema. Estos ciclos de concentración dependen de la calidad del agua de llenado y de las directrices de diseño para la calidad del agua de recirculación indicadas a continuación.

El agua de llenado para el equipo evaporativo debe tener una dureza mínima de 30 ppm de CaCO_3 .

Cuando para lograrlo es necesario utilizar un descalcificador, el agua suministrada al equipo evaporativo no se debe descalcificar totalmente, sino que debe mezclarse con el agua entrante sin descalcificar para lograr la dureza entre 30 y 70 ppm de CaCO_3 .

El mantenimiento de una dureza mínima en el agua de llenado compensa las propiedades corrosivas del agua totalmente descalcificada y permite depender menos de los inhibidores de la corrosión para proteger el sistema.

Para controlar la corrosión y las incrustaciones, la composición química del agua en circulación se debe mantener dentro de las directrices de calidad del agua de los materiales de construcción concretos utilizados, tal como se indica en las tablas siguientes.

	Revestimiento híbrido Baltibond® y SST304L
pH	de 6,5 a 9,2
Dureza total (según CaCO ₃)	50 a 750 mg/l
Alcalinidad total (según CaCO ₃)	600 mg/l máx.
Sólidos disueltos totales	2050 mg/l máx.
Conductividad	3300 µS/cm
Cloruros	300 mg/l máx.
Sulfatos*	350 mg/l máx.*
Sólidos totales en suspensión	25 mg/l máx.
Cloración (como halógeno/cloro libre): continuo	1,5 mg/l máx.
Cloración (como halógeno/cloro libre): dosificación de choque para limpieza y desinfección	5-15 mg/l máx. durante 6 horas máx. 25 mg/l máx. durante 2 horas máx. 50 mg/l máx. durante 1 hora máx.

Recomendaciones de calidad del agua en recirculación para el Sistema de protección híbrido Baltibond®

***Nota:** Se permite una mayor concentración de sulfatos, siempre que la suma de cloruros + sulfatos no supere los 650 mg/l para Baltibond®/ AISI 304L.

***Nota:** En el caso de una batería HDG, se requiere la pasivación de la batería. Durante este periodo, tanto el pH como la dureza del agua de pulverización tendrán requisitos más estrictos. El pH debe mantenerse entre 7 y 8,2, y la dureza entre 100 y 300 ppm.

	Protección Baltiplus
pH	de 6,5 a 9,0
Dureza total (según CaCO ₃)	50 a 600 mg/l
Alcalinidad total (según CaCO ₃)	500 mg/l máx.
Sólidos disueltos totales	1500 mg/l máx.
Conductividad	2400 µS/cm
Cloruros	250 mg/l máx.
Sulfatos*	250 mg/l máx.*
Sólidos totales en suspensión	25 mg/l máx.
Cloración (como halógeno/cloro libre): continuo	1 mg/l máx.
Cloración (como halógeno/cloro libre): dosificación de choque para limpieza y desinfección	5-15 mg/l máx. durante 6 horas máx. 25 mg/l máx. durante 2 horas máx. 50 mg/l máx. durante 1 hora máx.

Recomendaciones de calidad del agua en recirculación para el Sistema de protección Baltiplus

***Nota:** Se permite una mayor concentración de sulfatos, siempre que la suma de cloruros + sulfatos no supere los 500 mg/l para protección Baltiplus.

	SST304L SST316L con batería HDG	SST316L (con batería SST316L)
pH	de 6,5 a 9,2	de 6,5 a 9,5
Dureza total (según CaCO ₃)	50 a 750 mg/l	0 a 750 mg/l
Alcalinidad total (según CaCO ₃)	600 mg/l máx.	600 mg/l máx.
Sólidos disueltos totales	2050 mg/l máx.	2500 mg/l máx.
Conductividad	3300 µS/cm	4000 µS/cm
Cloruros	300 mg/l máx.	750 mg/l máx.
Sulfatos*	350 mg/l máx.*	750 mg/l máx.*
Sólidos totales en suspensión	25 mg/l máx.	25 mg/l máx.
Cloración (como halógeno/cloro libre): continuo	1,5 mg/l máx.	2 mg/l máx.
Cloración (como halógeno/cloro libre): dosificación de choque para limpieza y desinfección	5-15 mg/l máx. durante 6 horas máx. 25 mg/l máx. durante 2 horas máx. 50 mg/l máx. durante 1 hora máx.	5-15 mg/l máx. durante 6 horas máx. 25 mg/l máx. durante 2 horas máx. 50 mg/l máx. durante 1 hora máx.

Directrices de calidad del agua para acero inoxidable

***Nota:** se permiten mayores concentraciones de sulfatos, siempre que la suma de cloruros + sulfatos no supere los 650 mg/l para SST304L y 1500 mg/l para SST316L.

***Nota:** En el caso de una batería HDG, se requiere la pasivación de la batería. Durante este periodo, tanto el pH como la dureza del agua de pulverización tendrán requisitos más estrictos. El pH debe mantenerse entre 7 y 8,2, y la dureza entre 100 y 300 ppm.

Para aplicación de tratamiento de agua con ozono:

- Se requiere un acabado en acero inoxidable 316L.
- Los niveles de ozono se tienen que mantener en 0,2 ppm ± 0,1 ppm durante al menos el 90 % del tiempo, con valores pico máximos absolutos de 0,5 ppm

Los ciclos de concentración son la proporción de la concentración de sólidos disueltos en el agua de circulación en comparación con la concentración de sólidos disueltos en el agua de llenado. La tasa de purga se puede calcular del siguiente modo:

Purga = pérdida por evaporación/(ciclos de concentración - 1)

La pérdida por evaporación no es solo de la carga térmica, sino que también depende de las condiciones climáticas, del tipo de equipo utilizado y del método de control de capacidad que se aplica. La pérdida por evaporación en verano es aproximadamente 0,431 l/1000 kJ de evacuación de calor. Esta cifra debe utilizarse solo para el dimensionado de la válvula de purga y no para el cálculo del consumo anual de agua.

Control biológico

El crecimiento descontrolado de algas, limos y otros microorganismos reducirá la eficiencia del sistema y puede contribuir al crecimiento de microorganismos potencialmente dañinos como, por ejemplo, legionela en el sistema de agua de recirculación.

Por consiguiente debe iniciarse un programa de tratamiento diseñado específicamente para tratar el control biológico cuando se llena de agua el sistema por primera vez y posteriormente debe realizarse dicho tratamiento de forma regular de acuerdo con la normativa (nacional, regional) que pueda existir o bien en consonancia con los códigos de buenas prácticas aceptados como, por ejemplo, EUROVENT 9-5/6, VDMA hoja de detalle 24649, etc.

Además, durante los períodos de parada se recomienda continuar el programa de tratamiento de agua. Como opción, se deben vaciar la balsa y la bomba.

Se recomienda encarecidamente supervisar la contaminación bacteriológica del agua de recirculación con regularidad (por ejemplo, prueba de bacterias aeróbicas totales con rampas sumergidas semanalmente) y registrar todos los resultados.

Determinados productos utilizados para el tratamiento de agua, en particular algunos aditivos dispersantes y biodispersantes, podrían cambiar las propiedades del agua (por ejemplo, la tensión superficial), lo que podría causar pérdidas excesivas por arrastre de gotas (agua que atraviesa los eliminadores). En tales casos recomendamos revisar el tratamiento de agua (tipo de producto, dosis) con el experto en tratamiento de agua. En caso de duda, se puede llevar a cabo una breve prueba, después de la limpieza y la desinfección, utilizando agua limpia sin la adición de los productos químicos en cuestión (dentro de los límites de la normativa local).

Tratamiento químico

1. Los sistemas de tratamiento de agua químicos o no químicos deben ser compatibles con los materiales de construcción utilizados en el sistema de enfriamiento, incluido el propio equipo de enfriamiento evaporativo.
2. En caso de sistemas de tratamiento de aguas químicos, los productos químicos se deben agregar al agua de recirculación mediante un sistema de alimentación automático. Esto evitará altas concentraciones localizadas de sustancias químicas, que podrían provocar corrosión. Los productos químicos para tratar el agua se deben introducir preferentemente en el sistema de enfriamiento a través de la descarga de la bomba de recirculación. Los productos químicos no se deben introducir de forma concentrada, ni incorporarse directamente en la balsa de agua fría del equipo de enfriamiento evaporativo.
3. BAC desaconseja específicamente la dosificación ácida como método para controlar los depósitos (excepto bajo determinadas estrictas circunstancias para torres de enfriamiento de circuito abierto con un volumen de sistema muy grande y balsa remota o construidas en acero inoxidable).
4. Debe consultar a una empresa de tratamiento de agua de confianza para determinar el programa específico de tratamiento de agua a aplicar. Además del suministro del equipo de control y de los productos químicos, el programa debería incluir una supervisión regular mensual de la calidad del agua de reposición y de circulación.
5. Si se plantea llevar a cabo un programa de tratamiento ajeno a las Recomendaciones de control de calidad del agua de BAC, la garantía de fábrica de BAC podría quedar invalidada si la calidad del agua queda fuera de las Recomendaciones de control de forma persistente, a menos que cuente con la aprobación previa por escrito de BAC. (algunos parámetros podrían superarse bajo determinadas circunstancias estrictas).

Se recomienda encarecidamente comprobar mensualmente los parámetros clave de la calidad del agua en circulación. Ver tabla: "Recomendaciones de calidad del agua en circulación". Es necesario registrar todos los resultados de las pruebas.



Pasivación

Cuando los nuevos sistemas se ponen en marcha por primera vez, se deben tomar medidas especiales para garantizar la correcta pasivación de las superficies de acero galvanizado a fin de proporcionar la máxima protección frente a la corrosión. **Pasivación** es la formación de una capa protectora, óxido pasivo, en las superficies de acero galvanizado.

Para garantizar la pasivación de las superficies de acero galvanizado, el pH del agua en circulación debe mantenerse entre 7,0 y 8,2 y la dureza de calcio entre 100 y 300 ppm (según CaCO_3) durante un período de cuatro a ocho semanas tras la puesta en marcha, o hasta que las nuevas superficies de zinc se vuelvan de color gris mate. Si se forman depósitos blancos en las superficies de acero galvanizado después de que el pH vuelva a los niveles de servicio normales, podría ser necesario repetir el proceso de pasivación.



Las unidades completamente de acero inoxidable y las unidades protegidas por el revestimiento híbrido Baltibond® no requieren pasivación. Una excepción a esta norma son las unidades con una batería de enfriamiento de acero galvanizado que siguen requiriendo un procedimiento de pasivación correcto tal como se describe en esta sección.

En caso de que no se pueda mantener el pH por debajo de 8,2, se debe utilizar un método secundario para realizar la pasivación química mediante fosfato inorgánico o agentes formadores de película de pasivación. Consulte a su especialista en tratamiento de agua para obtener una recomendación específica.

Conexión de rebosadero

Es normal una ligera pérdida de agua por el rebosadero en unidades de tiro forzado cuando los ventiladores están funcionando, ya que el equipo tiene una sobrepresión y se expulsará del equipo cierta cantidad de aire saturado que arrastrará gotas de agua.

Acerca del funcionamiento en clima frío

El equipo de enfriamiento de BAC puede hacerse funcionar en condiciones ambientales por debajo del punto de congelación siempre que se tomen las medidas adecuadas. A continuación se indican las directrices generales que se deben seguir para minimizar la posibilidad de congelación. Dado que es posible que estas directrices no incluyan todos los aspectos del esquema de funcionamiento previsto, el diseñador del sistema y el operario deben revisar a fondo el sistema, la ubicación del equipo, los controles y los accesorios para garantizar un funcionamiento fiable en todo momento.

Protección contra la congelación del agua de la balsa

Para evitar que el agua de la balsa se congele, deben instalarse resistencias en la balsa o una balsa remota ubicada en un área interior caldeada. Para el cierre estacional durante el período invernal, se recomienda vaciar la balsa y la bomba.

También será necesario el vaciado de la balsa y la bomba si se prevé funcionamiento en seco, incluso si hay instaladas resistencias de balsa. Estas resistencias NO evitarán que el agua de la balsa se congele durante el funcionamiento en seco en condiciones ambientales por debajo del punto de congelación. Las instalaciones de balsa remota están mejor adaptadas para cambiar de forma flexible de funcionamiento húmedo a funcionamiento en seco, ya que el agua de la balsa está protegida en todo momento. Para aplicaciones de funcionamiento en seco, asegúrese de que la línea de agua de llenado está cerrada y la válvula de llenado completamente vacía.

Los termostatos de las resistencias eléctricas de la balsa de este equipo están ajustados para mantener una temperatura de 4°C en el agua de la balsa.



CAUTION

Conmute las resistencias eléctricas cuando la balsa se haya vaciado.

Control de potencia

Además de proteger el agua de la balsa, se debe instalar cable calefactor y aislar toda la canalización expuesta, en particular de las líneas de agua de llenado.

Las bombas de pulverización (equipos con batería) también requieren la instalación de un cable calefactor y el aislamiento desde la aspiración de la bomba hasta el nivel del rebosadero, si se pueden exponer a condiciones ambientales por debajo del punto de congelación.



Es necesario evitar que el agua de recirculación se aproxime a las condiciones de congelación cuando el sistema funciona con carga. La situación más «crítica» se produce si el funcionamiento en condiciones bajo cero coincide con momentos de poca carga. La clave para proteger el agua de recirculación es el control de la capacidad mediante el ajuste del caudal de aire para mantener la temperatura mínima del agua de recirculación por encima del punto de congelación. Como regla práctica esta temperatura mínima es de 5°C, aunque hay aplicaciones en las que se pueden aceptar temperaturas incluso menores. (Póngase en contacto con su representante local de BAC para obtener asesoramiento.)

El método deseado para ajustar la capacidad de enfriamiento a la carga y a las condiciones climáticas consiste en ajustar el caudal de aire utilizando controles modulantes (variadores de velocidad).

Como opción, se pueden aplicar motores de ventilador de varias velocidades o funcionamiento intermitente del ventilador, pero los ventiladores que funcionan en una sección de intercambiador de calor normal siempre deben funcionar de forma simultánea.

No se recomienda realizar un ciclo de marcha de la bomba de pulverización como medio de control de la potencia nominal del equipo.

Cuando se utilizan motores de dos velocidades para controlar la capacidad, se requiere un retardo de al menos 15 segundos al conmutar de la velocidad alta a la baja. Las conmutaciones repentinas podrían dañar el sistema de transmisión o el motor.



Al funcionar con transmisiones con variador de frecuencia (VFD) por encima de la frecuencia nominal, tenga en cuenta los posibles riesgos de sobrecarga del motor o daños mecánicos.



Se recomienda instalar filtros senoidales en el variador de frecuencia para evitar daños de los rodamientos en los motores del ventilador.



CAUTION

Consulte los datos de la placa de características del motor del ventilador al programar un variador de frecuencia.

Las bombas de pulverización deben estar apagadas cuando los ventiladores estén inactivos. El funcionamiento con bomba pero sin ventiladores no ofrece una capacidad de enfriamiento significativa, pero puede producir salpicaduras de agua ocasionales en la toma de aire. Por este motivo se recomienda evitar este modo de funcionamiento. La bomba de pulverización se debe apagar con un retardo **máximo** de 30 segundos después de apagar los ventiladores y se debe activar como **máximo** 30 segundos antes de la puesta en marcha anticipada de los ventiladores.

El objetivo del interruptor de nivel mínimo de agua para proteger la bomba es evitar que esta se quede sin agua en caso de fallo de llenado o pérdida extrema de agua. El estado de la alarma se puede comprobar antes de la puesta en marcha de la bomba, pero no se debe tener en cuenta durante el primer minuto posterior a la puesta en marcha, dado que la activación de la bomba podría producir una bajada del nivel de agua que podría activar la alarma. El llenado normal estabilizará el nivel de agua después de un breve período de tiempo.

En el caso de que se active la alarma de bajo nivel, que indica que no hay suficiente agua en la balsa de agua fría para garantizar un funcionamiento adecuado, la bomba debe detenerse (tras un retraso de 60 segundos) y reiniciarse de forma manual solo después de verificar que el nivel del agua de la balsa se encuentra en el nivel de rebose o cerca de este.



En el caso de que se utilice la alarma de la bomba de bajo nivel para detener esta, debe incorporarse una lógica de control adecuada para evitar el fenómeno de "péndulo" en el motor de la bomba. Una vez que se detenga la bomba de pulverización, el agua que se encuentre en suspensión volverá al depósito y elevará el nivel de esta por encima del nivel de la alarma, lo que restablecerá esta última. Una vez que se resuelva la causa que ha dado lugar a la alarma de bajo nivel, se recomienda llevar a cabo un restablecimiento manual de la alarma. Si el motor se arranca y detiene de forma frecuente, esto puede provocar fenómenos de "péndulo" que dañarán el motor.

La alarma de nivel alto está situada justo por debajo del nivel del rebosadero y está pensada para avisar en caso de que haya problemas con el sistema de llenado durante el funcionamiento. Durante el apagado de la bomba, la alarma podría activarse. El interruptor también se puede usar para llenar la unidad después del periodo de parada antes de poner en marcha la bomba.

Comprobaciones y ajustes

BALSA DE AGUA FRÍA Y FILTROS DE LA BALSA

La balsa de agua fría debe inspeccionarse con regularidad. Deben eliminarse los restos que se hayan acumulado en la balsa o en los filtros.

Trimestralmente, o con más frecuencia si es necesario, debe vaciarse toda la balsa de agua fría, se debe limpiar y lavar con agua limpia para eliminar los limos y sedimentos que normalmente se acumulan en la balsa durante el funcionamiento.

Al vaciar la balsa, los filtros deben dejarse colocados para evitar que los sedimentos vuelvan a entrar en el sistema del equipo. Después de haber vaciado la balsa, se deben quitar los filtros, limpiarlos y volverlos a colocar antes de rellenar la balsa con agua limpia.



CAUTION

No utilice ácido para limpiar los filtros.

Balsa remota

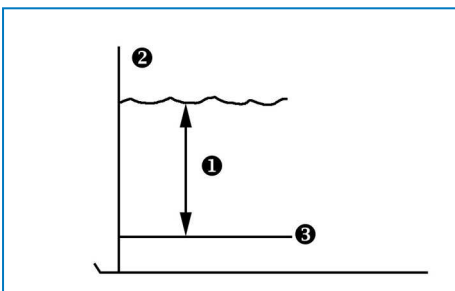
El nivel del agua en la balsa del equipo diseñada para funcionamiento como balsa remota está en función de la tasa de caudal del agua de circulación; del tamaño, cantidad y ubicación de las conexiones de salida del agua y del tamaño de la canalización de salida y su configuración. La balsa remota cuenta se suministra sin conjunto de llenado de agua y el nivel de funcionamiento de la balsa durante el funcionamiento como balsa remota no se puede ajustar.

NIVEL OPERATIVO Y LLENADO

Antes de la puesta en marcha inicial, es necesario retirar las correas que impiden que el flotador de bola se mueva durante el transporte, así como la bolsa protectora que lleva la bola.



Fijación y envoltura del flotador de bola



Nivel de agua operativo

1. Altura de funcionamiento
2. Rebosadero
3. Fondo de la balsa

Las alturas de funcionamiento del equipo de enfriamiento evaporativo se indican en las siguientes tablas:

Modelo	Altura de funcionamiento (medida desde el fondo de la balsa) (mm)
VCL - 1,2 m de ancho	140
VCL - 2,4 m de ancho	160

Para comprobar el nivel de funcionamiento, proceda del siguiente modo:

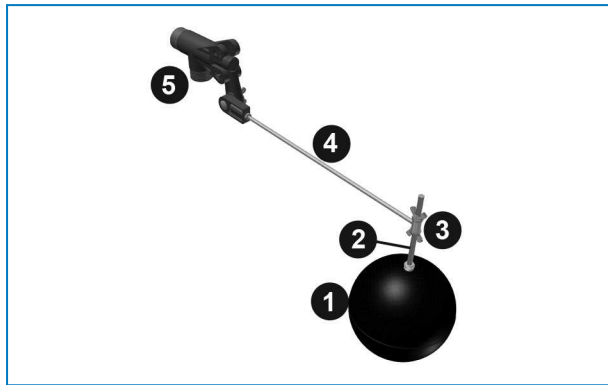
1. Pare los ventilador(es) pero mantenga las bomba(s) en funcionamiento.
2. Retire la puerta de acceso circular junto a la conexión de llenado.
3. Mida la altura desde la base de la balsa hasta el nivel de agua y compárela con el valor nominal indicado en la tabla.
4. Compruebe si hay fugas en la válvula y reemplácela si es necesario.
5. Compruebe que el brazo del flotador se puede mover libremente y que la bola del flotador flote y que cierra la válvula.
6. Asegúrese de que el suministro de agua de llenado sea adecuado.



Este procedimiento no es aplicable para

- equipos dotados con control eléctrico de nivel de agua
- y con aplicaciones de balsa remota

Si se utiliza un llenado de agua accionado por flotador es necesario realizar un ajuste inicial y ajustes regulares. El flotador que controla la válvula de llenado va montado sobre una varilla roscada, colocada en su sitio mediante palomillas. (vea la figura siguiente)



Conjunto de válvula de llenado de agua

1. Flotador de bola
2. Varilla roscada
3. Palomilla
4. Brazo del flotador
5. Válvula de flotador



CAUTION

La presión de suministro para las válvulas de llenado mecánico debe estar entre 1 y 3,5 bares.

Para realizar el ajuste inicial del nivel de agua de la balsa, rellene la balsa de agua hasta 2 cm por encima del nivel de funcionamiento. Ajuste las palomillas del flotador de modo que la válvula de llenado quede completamente cerrada.

Antes de poner en marcha la unidad por primera vez, rellene la balsa hasta 1 cm por debajo del nivel del rebosadero (empuje el flotador por debajo).

En condiciones de carga normales, este ajuste debe arrojar el nivel de funcionamiento correcto. En condiciones de baja carga el nivel de funcionamiento se elevará y será necesario ajustarlo.

Durante las primeras 24 horas de funcionamiento debe supervisarse con atención la balsa del equipo y se debe ajustar el nivel del agua conforme sea necesario.

PURGA

En caso de purga continua con una válvula de regulación en la tubería de purga, asegúrese de que la válvula no tenga obstrucciones y que el agua de purga se vacía libremente. Mida el caudal de purga registrando el tiempo necesario para alcanzar un volumen dado.

Para purga automática mediante un control de conductividad, asegúrese de que la sonda de conductividad está limpia y que la válvula solenoide de purga está operativa. A menos que disponga de un procedimiento de ajuste específico, la empresa de tratamiento de aguas debe comprobar y establecer los puntos de ajuste.

CONJUNTO DE RESISTENCIA DE BALSA

Las resistencias de la balsa sólo deben funcionar en invierno, para impedir que se congele el agua de la balsa cuando las bombas de agua y los ventiladores están parados.

En ningún caso deben funcionar las resistencias de la balsa en otros períodos ya que podrían calentar el agua a niveles de temperatura que favorezcan el crecimiento bacteriológico. Asegúrese de ajustar y limpiar correctamente el termostato de las resistencias cada seis meses. Asegúrese también de que los dispositivos de seguridad y control, como los interruptores de nivel mínimo de agua, estén operativos, limpios y correctamente instalados en el circuito de control.



CAUTION

Las resistencias eléctricas de balsa pueden estar calientes.

TENSIÓN DE LA CORREA

La tensión de la correa se puede ajustar cambiando la posición de los motores del ventilador girando el tornillo de ajuste de la bancada del motor, que extiende el ángulo del armazón inferior.

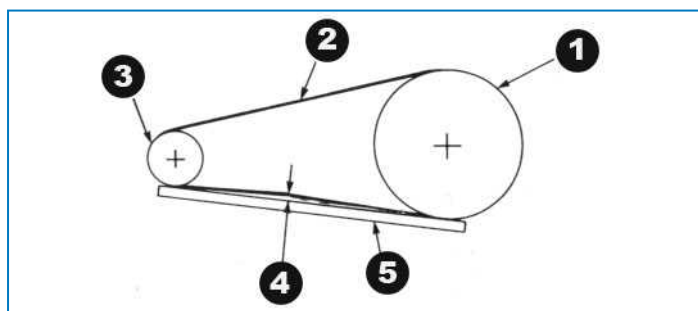
Compruebe la tensión de la correa del siguiente modo:

1. Pare el(los) ventilador(es).
2. Gire la polea del ventilador media vuelta para distribuir uniformemente la tensión en la correa antes de realizar la medida.
3. Compruebe la tensión de la correa verificando las dos condiciones siguientes.
 - la deflexión alcanza a 10 mm/m en la longitud de correa libre (vea la figura siguiente).
 - La fuerza de desviación requerida está comprendida entre los valores mínimo y máximo ofrecidos en la tabla siguiente.



CAUTION

El ventilador se tiene que bloquear al sustituir las correas.



Ajuste y comprobación de la correa del ventilador

1. Polea del ventilador
2. Correa
3. Polea del motor
4. Desviación de 10 mm/m = tensión de la correa adecuada
5. Borde recto



CAUTION

Una tensión excesiva de las correas puede dar lugar a daños en los componentes.

Perfil de la correa	Diámetro (mm) Polea del motor	Fuerza de deflexión (kg)	
		Mín.	Máx.
XPA	de 80 a 125	1,5	2,5
	de 135 a 200	2,0	3,0
	>200	2,5	3,5
SPA	de 100 a 125	1,5	2,0
	de 132 a 212	2,0	2,5
	>212	2,0	3,0

Fuerzas de tensión de la correa

Las correas nuevas tienen que volver a tensarse tras 24 horas de funcionamiento.

Si es necesario tensar la correa, proceda del siguiente modo:

1. Afloje las tuercas de bloqueo en los tornillos de regulación de la bancada del motor.
2. Gire los tornillos de regulación de la bancada del motor en el sentido de las agujas del reloj para tensar la correa o en sentido contrario a las agujas del reloj para aflojarla. Durante el ajuste de la tensión de la correa deben girarse a mano las transmisiones varias veces para distribuir uniformemente la tensión en toda la correa.
3. Cuando la correa esté correctamente tensada, vuelva a apretar las tuercas de bloqueo en los tornillos de regulación de la bancada del motor.

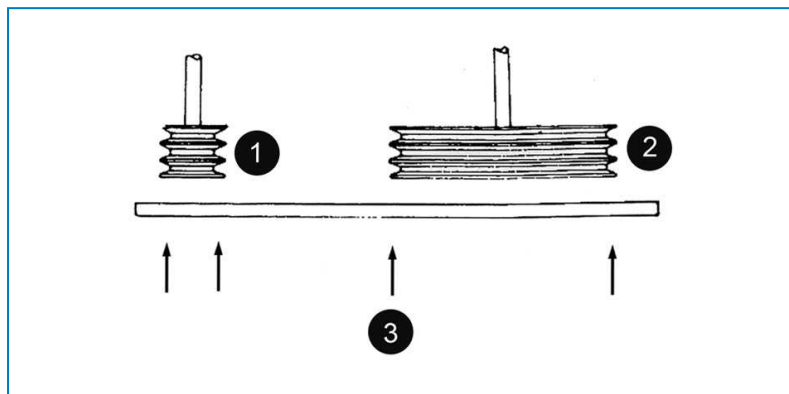


No debe haber “chirridos” al poner en marcha el motor del ventilador.

ALINEACIÓN DE LA TRANSMISIÓN

Una correcta alineación de la transmisión garantiza la máxima duración de la correa. La alineación se comprueba para el accionamiento estándar **después de la correcta tensión de la correa** colocando una regla a través de ambas poleas como se muestra en la siguiente figura.

Cuando las transmisiones están correctamente alineadas, la separación medida entre el borde de la regla y la polea no excede de 0,5 mm por cada 100 mm de diámetro de polea del ventilador.



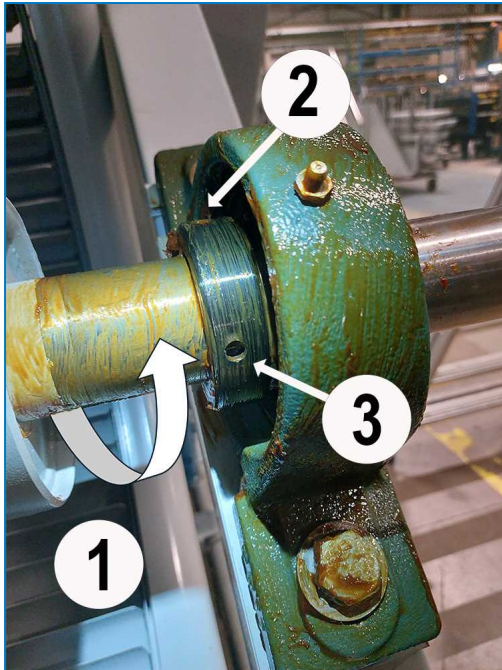
Comprobación de la alineación de las poleas

1. Polea del motor
2. Polea del ventilador
3. Puntos de contacto

COLLARÍN DE FIJACIÓN

El anillo de cierre excéntrico del cojinete en el final de la transmisión garantiza que la carrera del cojinete interior está fijada al eje del ventilador. Los anillos de cierre pueden ajustarse mediante el siguiente procedimiento. (Vea la figura siguiente)

1. Pare el ventilador o ventiladores y extraiga los paneles de acceso lateral
2. Afloje el tornillo de ajuste.
3. Utilizando un punzón, golpee el anillo (en el agujero provisto) tangencialmente en la dirección de giro mientras sujeta el eje.
4. Vuelva a apretar el tornillo aplicando el par de la tabla siguiente.
5. Cierre la puerta de acceso a la unidad bombas y ventiladores.



Conjunto de collarín de fijación

1. Dirección de giro
2. Apriete el tornillo de ajuste.
3. Pasador: Golpee el anillo de cierre en la dirección de giro del ventilador hasta que se bloquee la leva.


Modelo	Par (Nm)	Llave hexagonal
VCL-16-D a 34-H 1.2mx3'	15.6	3/16"
VCL-42-H a 79-J 1.2mx6'	15.6	3/16"
VCL-84-K a 133-M 1.2mx9'	19.6	3/16"
VCL-131-L a 159-M 1.2mx12'	19.6	3/16"
VCL-167-K a 258-O 2.4mx9'	29.4	3/16"
VCL-239-L a 321-P 2.4mx12'	29.4	3/16"

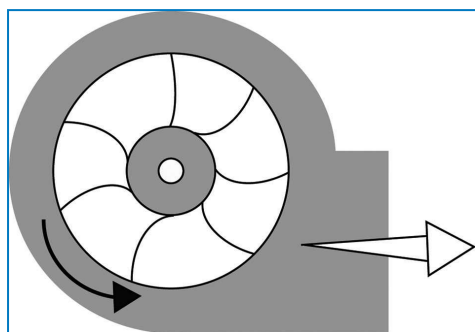
Par para fijar el anillo de cierre de un rodamiento

GIRO DE VENTILADORES Y BOMBAS

Los ventiladores deben girar sin obstrucciones y tanto los ventiladores como las bombas deben girar en la dirección correcta, que viene indicada mediante flechas en el equipo. No arrancar en sentido opuesto al indicado. Compruebe el funcionamiento correcto del siguiente modo:

1. Pare los ventiladores y las bombas.
2. Gire a mano el ventilador para asegurarse de que gira sin obstrucciones. Eliminar las obstrucciones si las hay.
3. Ponga en marcha las bombas y compruebe el giro correcto tal como indica la flecha de la cubierta de la bomba. Si el giro es incorrecto, pare la bomba y corrija el cableado eléctrico.
4. Ponga en marcha los ventiladores y compruebe el giro correcto tal como indica la flecha de la voluta del ventilador. Si el giro es incorrecto, pare los ventiladores y póngase en contacto con BAC.

 Si los ventiladores o los motores están parados, el eje debe girar ocasionalmente y debe realizarse una comprobación manual para asegurarse de que no se bloqueen durante la parada. Si se bloquean, hay que aflojar la bomba o el ventilador antes de la puesta en marcha.




Ventilador centrífugo curvo hacia delante

VOLTAJE E INTENSIDAD DEL MOTOR

Compruebe el voltaje y la intensidad de los tres bornes de los motores del ventilador y bomba. La intensidad no debe superar la indicada en la placa de características.

Cuando el motor se almacena con la unidad en forma de kit, el aislamiento del motor debe comprobarse con un megaóhmetro para medir el aislamiento antes de volver a ponerlo en marcha.

1. Prueba de resistencia de aislamiento: el valor mínimo debe ser de 1 megaohmio (1.000.000 de ohmios).
2. Si hay termistores debe comprobarse la continuidad con un polímetro, pero nunca se deben medir con un megóhmetro.
3. Asegúrese de que la tensión y la frecuencia eléctricas de suministro corresponden a las indicadas en la placa de características del motor.
4. Asegúrese de que el eje gira libremente.
5. Conecte el motor de la de acuerdo al diagrama de cableado que se muestra en la placa de características o en la caja de bornas del motor.
6. Conecte el equipo y compruebe que la intensidad no excede la indicada en la placa de características.

 En caso de almacenar el motor, debe hacerse en un lugar limpio y seco y se debe girar el eje ocasionalmente. Las zonas de almacenamiento deben estar libres de vibraciones.



CAUTION

Un ciclo rápido de puestas puede provocar el sobrecalentamiento de los mismos.

Se recomienda ajustar los controles para permitir un máximo de seis ciclos de puesta en marcha/parada por hora.

VIBRACIONES Y RUIDO ANÓMALO

El ruido o las vibraciones anómalas son el resultado de la avería de componentes mecánicos o de problemas operativos (formación indeseada de hielo). Si ello ocurre, debe efectuarse una inspección a fondo de todo el equipo, seguida de una acción correctiva inmediata. Si es necesario, consulte a su representante local de BAC para recibir ayuda.



Inspecciones y medidas correctoras

ESTADO GENERAL DEL EQUIPO

La inspección debe centrarse en las siguientes áreas:

- daños en la protección anticorrosiva
- señales de formación de incrustaciones o corrosión
- acumulación de polvo y restos
- presencia de biofilms

Los daños más pequeños en la protección anticorrosión se DEBEN reparar lo antes posible para evitar que aumenten. Para el revestimiento híbrido Baltibond[®], utilice el kit (número de pieza 160550). Los daños de mayor tamaño deben notificarse al representante local de BAC.

Si hay evidencia de formación de incrustaciones (más de 0,1 mm) o de corrosión, el proveedor debe comprobar y ajustar el régimen de tratamiento de aguas.

Los restos y el polvo deben eliminarse siguiendo los "Cleaning Procedures" on page 1.

Si hay evidencia de biofilms en el sistema, incluidas las tuberías, se debe vaciar y limpiar de limos y otra contaminación orgánica. Vuelva a llenar de agua el sistema y aplique un tratamiento de choque biocida. Compruebe el valor del pH y la funcionalidad del tratamiento biocida en curso.

SECCIÓN DE TRANSFERENCIA DE CALOR

El procedimiento de inspección es como sigue:

1. Parar ventilador(es) y bomba(s).
2. Retirar los eliminadores y abrir las puertas de acceso.
3. Inspeccione la batería para detectar
 - obstrucciones
 - daños
 - corrosión
 - incrustaciones
4. Tras la inspección, instale los eliminadores y cierre las puertas de acceso, y ponga en marcha las bombas y los ventiladores.

Elimine las obstrucciones de las secciones de transferencia de calor.

Las áreas dañadas o con corrosión tienen que repararse. Póngase en contacto con su representante local de BAC para obtener ayuda.

Las incrustaciones pequeñas pueden eliminarse por lo general mediante métodos químicos o cambios temporales en el programa de tratamiento del agua. Póngase en contacto con su proveedor de tratamiento de aguas para que le aconseje. Las incrustaciones de mayor entidad requieren limpieza y vaciado según los "Cleaning Procedures" on page 1.

La comprobación periódica del recuento de bacterias aerobias totales recuento (TAB) y mantenerlo dentro de los niveles aceptables son la clave para evitar el ensuciamiento.

ELIMINADORES DE GOTAS

El procedimiento de inspección es como sigue:

1. Con los ventiladores y bombas en funcionamiento, compruebe las zonas con pérdidas excesivas por gotas.
2. Pare los ventiladores y las bombas y compruebe visualmente los eliminadores por si hay
 - obstrucciones
 - daños
 - suciedad
 - encaje correcto
3. Si se ha observado alguno de los problemas anteriores, pare los ventiladores y las bombas y retire los eliminadores.

4. Limpie los eliminadores de polvo y sustancias extrañas. Retire el polvo y las obstrucciones. Sustituya los eliminadores dañados o ineficaces.
5. Instale los eliminadores y asegúrese de que encajan ajustados sin ranuras.



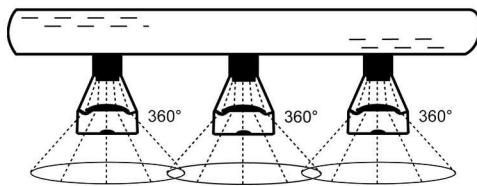
CAUTION

No pise los eliminadores.

DISTRIBUCIÓN DE AGUA

El procedimiento de inspección es como sigue:

1. Pare los ventiladores, pero mantenga las bombas en funcionamiento.
2. Compruebe y ajuste la presión de pulverización, si es necesario. (no aplicable para modelos de batería con bombas estándar)
3. Retire los eliminadores.
4. Compruebe si los pulverizadores generan el patrón de pulverización mostrado en las figuras siguientes
5. Pare las bombas y limpie la distribución de agua de suciedad y restos. Asegúrese de que los ramales de pulverización y los pulverizadores estén colocados en su sitio y estén limpios. Reemplace los pulverizadores que falten o estén dañados.
6. Instale los eliminadores y asegúrese de que encajan ajustados sin ranuras.
7. Ponga en marcha los ventiladores y las bombas.



Tipo de distribución mediante pulverizador

EJE DEL VENTILADOR Y BUJES

Las áreas expuestas del eje del ventilador y los bujes van revestidas con un impermeabilizante suave para mayor protección anticorrosiva. Se recomienda inspeccionar la continuidad del revestimiento trimestralmente o al menos cada 6 meses. Cualquier señal de corrosión en la superficie debe ser tratada. Esto implica:

1. Eliminar el revestimiento protectorio con un producto de limpieza adecuado
2. La eliminación de la corrosión superficial con una tela de esmeril
3. El revestimiento del eje y los bujes con impermeabilizante suave



MOTOR DEL VENTILADOR

Durante el funcionamiento es necesario limpiar la superficie exterior del motor como mínimo cada 6 meses (o más frecuentemente dependiendo de las condiciones del emplazamiento) para garantizar una adecuada refrigeración del motor. No lave el motor a menos que sea del tipo IP66. Cada tres o seis meses compruebe los siguientes elementos:

- Conexiones eléctricas
- Dispositivos de protección del motor
- Compruebe la intensidad
- Ruidos o sobrecalentamiento en los cojinetes del motor
- Pernos de anclaje del motor
- Signos de corrosión en la superficie externa del motor

BOMBA DE PULVERIZACIÓN DE AGUA

La bomba de BAC contiene un sello mecánico entre el alojamiento de la bomba y el motor de la bomba. El funcionamiento de este sello debe comprobarse de forma trimestral y, en caso necesario, deberá sustituirse el sello.

La cobertura de garantía de los sellos de las bombas está sujeta a ciertas limitaciones. Los daños, atribuidos principalmente a problemas como sellos pegajosos, funcionamiento en seco, ataques químicos y contaminación por sólidos, quedan fuera del alcance de nuestra amplia garantía.

En caso de avería del sello dentro del período de garantía, se proporcionará un sello de sustitución. No obstante, es esencial tener en cuenta que la garantía no incluye la mano de obra para sustituir las piezas defectuosas.

Para evitar daños en el sello, las bombas deben llenarse de agua antes de ponerlas en marcha y hay que asegurarse de que la bomba esté suelta con la mano para evitar la rotura que puede producirse debido a un sello pegajoso tras un periodo de parada prolongado.

Puesta en marcha

- Llene la balsa de agua fría con agua dulce hasta el nivel de rebosadero mediante la válvula de llenado.
- Ajuste el flotador de la válvula de llenado para que el agua lo cierre en el nivel de rebosadero.
- Ponga en marcha la bomba de pulverización.
- Abra la válvula de la tubería de purga de la unidad.
- Arranque los motores de los ventiladores.
- Ajuste la purga cerrando o abriendo la válvula de purga.
- Una vez que la unidad esté en funcionamiento, compruebe la corriente y el voltaje de los motores de los ventiladores con una carga de calor en la unidad en condiciones ambientales cálidas. La corriente no debe superar el valor indicado en la placa de características.
- Compruebe el funcionamiento del interruptor antivibraciones opcional.

Tras 24 horas de funcionamiento bajo carga térmica, lleve a cabo los siguientes servicios:

- Compruebe si la unidad emite ruidos o vibraciones inusuales.
- Compruebe el nivel de agua operativo en la balsa de agua fría.
- Ajuste la válvula de llenado en caso necesario.
- Compruebe la tensión de la correa y reajústela en caso necesario.

CONJUNTO DE CONTROL ELÉCTRICO DEL NIVEL DE AGUA (OPCIONAL)

El conjunto de control eléctrico del nivel de agua (opcional) mantiene un nivel constante del agua en la balsa de agua fría, independiente de las variaciones de la carga de enfriamiento y de la presión de suministro del agua. Cada seis meses, asegúrese de que todos los componentes (válvula, interruptores de flotador) estén operativos y limpios.

Durante la puesta en servicio, el equipo se debe rellenar manualmente hasta el nivel del rebosadero (empuje el flotador de bola por debajo) para evitar la aspiración de aire de la bomba durante la primera puesta en marcha.



CAUTION

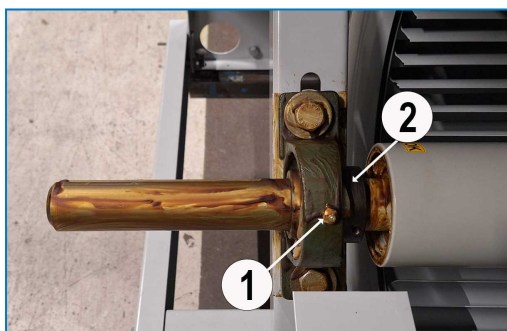
Al desmontar el interruptor de flotador para su limpieza, asegúrese de volver a montarlo *exactamente* en la misma posición. De lo contrario, no funcionará correctamente.

Lubricación

RODAMIENTOS DEL EJE DEL VENTILADOR

El eje del ventilador está sustentado por cojinetes de bolas (vea la figura siguiente).

En condiciones normales de funcionamiento, los cojinetes deben engrasarse cada 2000 horas de funcionamiento o, al menos, cada seis meses. Los cojinetes se deben lubricar con una de las siguientes grasas inhibidas resistentes al agua (o equivalente), que son buenas para un rango de temperaturas desde -20 °C a 120 °C o equivalente.



Rodamiento de bolas

1. Lubricador
2. Anillo de cierre

Los rodamientos solo se deben lubricar con una pistola de engrase manual. No utilice pistolas de engrase de alta presión, ya que podrían romper el sello del rodamiento. Al lubricar, saque la grasa antigua del rodamiento, agregando grasa de forma gradual hasta que aparezca una gota de grasa nueva en el sello. En particular en las líneas de lubricación prolongadas, asegúrese de que se elimina toda la grasa antigua y que la grasa nueva sale del sello.



Asegúrese de engrasar el cojinete con cuidado para evitar daños en el sello.



Para ver los productos de engrase, consulte la siguiente tabla.

RODAMIENTOS DEL MOTOR

Los motores con un tamaño de bastidor >M200 (>30 kW) tienen engrasadores

- Intervalos de engrase: dos veces al año a menos que se indique lo contrario en la placa del motor
- Productos de lubricación: consulte la siguiente

Los rodamientos solo se deben lubricar con una pistola de engrase manual. No utilice pistolas de engrase de alta presión, ya que podrían romper el sello del rodamiento. Al lubricar, saque la grasa antigua del rodamiento, agregando grasa de forma gradual hasta que aparezca una gota de grasa nueva en el sello.

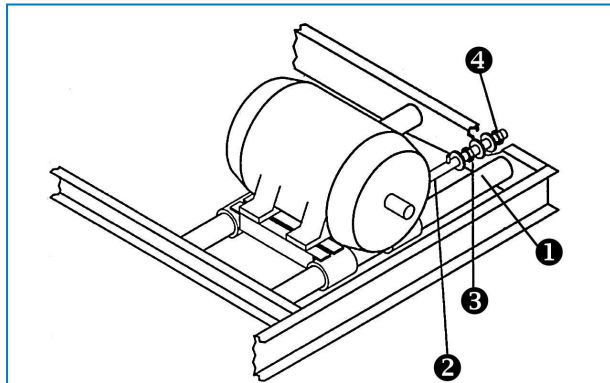
PRODUCTOS DE ENGRASE

Shell	Grasa Alvania RL3	-20 a +120 °C
Texaco	Multifak Premium 3	-30 a +140 °C
Klüber	Isoflex LDS Special A	-50 a +120 °C
Mobil	Mobilith SHC 100	-40 a +175 °C
Total Fina Elf	Multis 3	-20 a +120 °C

Productos de engrase

BANCADA AJUSTABLE DEL MOTOR

El tornillo de regulación de la bancada del motor (ver figura siguiente) debe revestirse cada seis meses utilizando una grasa inhibidora de la corrosión de buena calidad, como por ejemplo una de las recomendadas para lubricar los rodamientos del eje del ventilador.



Bancada de motor regulable

1. Raíl de la bancada del motor
2. Varilla de ajuste
3. Tuerca de bloqueo
4. Tuerca de ajuste

Procedimientos de limpieza

LIMPIEZA MECÁNICA

Mantener limpio el equipo de enfriamiento evaporativo (y el sistema asociado) ayudará a conservar su eficiencia y ayudará a evitar el crecimiento bacteriológico incontrolado. Los procedimientos de limpieza recomendados se describen a continuación:

1. Desconecte los motores del ventilador y la bomba y cierre el suministro de llenado.
2. Retire las pantallas, los eliminadores, los paneles de acceso y las puertas y el sistema de vaciado. No quite el filtro de la balsa.
3. Limpie los restos del exterior y de los ventiladores con un cepillo suave, si es necesario utilice agua y jabón.
4. Limpie el interior con agua (jabón) y un cepillo suave, si es necesario utilice un chorro de agua a presión.
5. Elimine los desechos del sistema de distribución de agua y limpie los pulverizadores si están obstruidos. Si es necesario se pueden quitar el pulverizador y las juntas para su limpieza.
6. Limpie los restos de la sección de transferencia de calor (batería).
7. Purgue el sistema con agua limpia y vacíelo para eliminar el polvo acumulado.
8. Extraiga, limpie y sustituya los filtros de la balsa.
9. Limpie los restos de las rejillas y eliminadores con un chorro de agua a presión y vuelva a instalarlos.
10. Elimine los restos de las puertas y paneles de acceso con un cepillo suave y agua (jabón) e instálelos.
11. Cierre la válvula de vaciado y abra el suministro de llenado. Rellene el sistema hasta el nivel con agua limpia.

DESINFECCIÓN

Puede que sea necesaria la desinfección del sistema de enfriamiento en caso de que haya una alta concentración de bacterias aeróbicas y/o legionela. La desinfección también se recomienda para los sistemas de enfriamiento evaporativo si se sospecha o se sabe que hay un alto nivel de bacterias, antes de efectuar el procedimiento de limpieza.

Algunas directivas locales o nacionales también recomiendan la desinfección antes de la puesta en marcha inicial o después de una parada prolongada, después de las operaciones de limpieza rutinarias o cuando se han realizado modificaciones significativas en el sistema de enfriamiento.

La desinfección debe llevarse a cabo de acuerdo a un procedimiento adecuado y debe tenerse en cuenta la seguridad del personal que realiza la limpieza y desinfección.

La desinfección normalmente se realiza mediante una solución de hipocloruro sódico para mantener un valor residual de 5 – 15 mg/l de cloro libre y hacer circular esta solución en el sistema hasta 6 horas. Son posibles niveles de cloro más altos para un periodo más corto, pero requieren un mayor nivel de protección anticorrosiva que el acero galvanizado solo. Consulte a su representante de BAC para obtener información adicional.

Deben evitarse unos niveles de cloro excesivos ya que pueden provocar corrosión y dañar el sistema.

El agua clorada debe desclorarse antes del vaciado y después de la desinfección se debe purgar el sistema a fondo con agua limpia.



Un programa biocida supervisado de manera regular reduce significativamente las necesidades de limpieza y desinfección.

Acerca del mantenimiento general

Para garantizar una máxima eficiencia y un tiempo de inactividad mínimo del sistema de enfriamiento evaporativo, se recomienda establecer y llevar a cabo un programa de mantenimiento preventivo. Su representante local de BAC le ayudará a establecer y aplicar dicho programa. El programa de mantenimiento preventivo debe no sólo evitar que no se produzca un tiempo de inactividad excesivo bajo condiciones imprevistas e indeseadas, sino también garantizar que se utilicen piezas de recambio autorizadas, que han sido diseñadas para tal fin y cuentan con la plena garantía de la fábrica. Para pedir piezas autorizadas por la fábrica, póngase en contacto con su representante local de BAC. Asegúrese de incluir el número de serie del equipo al realizar el pedido de las piezas.

Para facilitar el mantenimiento del equipo, se recomienda tener a mano las siguientes piezas:

- Bola flotador de llenado (si corresponde)
- Válvula de llenado de agua
- Rodamientos del eje del ventilador
- Boquillas y juntas del pulverizador
- Junta de los ramales de pulverización
- Conjunto de correas
- Baltiplus/Baltibond® repair (touch-up) kits

Exija piezas autorizadas por el fabricante para evitar pérdidas de eficacia y riesgos operativos, que se podrían producir si se utilizan piezas no autorizadas.

Almacenamiento prolongado al aire libre

En caso de que las unidades se almacenen en el exterior durante aproximadamente un mes (vida útil) o más, o se almacenen en climas severos, es fundamental que el contratista de la instalación lleve a cabo ciertas medidas para mantener la unidad en condiciones que cuando se envió. Entre estas medidas se incluyen, entre otras:

- Girar los ventiladores una vez al mes, al menos 10 revoluciones.
- Gire el eje motriz de todos los motores instalados en las unidades una vez al mes, al menos 10 revoluciones. Esto incluye el motor de la bomba.
- Añada bolsas desecantes en el interior de los paneles de control para absorber la humedad.
- Mantener los desagües abiertos en las balsas de agua fría.
- Asegúrese de que las unidades se almacenen en una superficie nivelada y sin vibraciones ambientales.
- Asegurarse de que la balsa de agua caliente esté cubierta.
- Desmontar y guardar las correas de los ventiladores y las juntas de las puertas de acceso.
- Purgue la grasa antigua de los rodamientos con grasa nueva al inicio del período de almacenamiento y repita el proceso antes de la puesta en marcha.
- Proteja todos los componentes de acero negro con RUST VETO o un material protector anticorrosión equivalente.

- Los motores deben retirarse y guardarse en interiores siempre que sea posible. Cuando no sea posible el almacenamiento en interior, los motores deben cubrirse con una lona (no emplee plástico). Esta cubierta debe extenderse por debajo del motor y asegurarse; sin embargo, no debe envolver firmemente el motor. Esto permitirá que el espacio de aire cautivo respire, evitando al mínimo la formación de condensación. También se debe tener cuidado de proteger el motor de inundaciones o vapores químicos nocivos. Los motores BAC son motores de servicio estándar diseñados para el almacenamiento a temperaturas ambiente de -25 °C a 40 °C. Los periodos prolongados de exposición por debajo o por encima de estas condiciones especificadas podrían degradar los componentes del motor y provocar una avería o un fallo prematuro.
- Desmontar y guardar las correas de los ventiladores y las juntas de las puertas de acceso.
- Las baterías galvanizadas por inmersión en caliente y acero inoxidable de los condensadores de BAC se llenan con un gas inerte a baja presión en fábrica antes de su envío, con el fin de garantizar una protección óptima contra la corrosión interna. Se recomienda comprobar la sobrepresión cada seis meses (para ello, conecte un manómetro a la válvula).
- Purgue la grasa antigua de los rodamientos con grasa nueva al inicio del período de almacenamiento y repita el proceso antes de la puesta en marcha.
- Proteja todos los componentes de acero negro con RUST VETO o un material protector anticorrosión equivalente.

Para recibir instrucciones completas, por favor póngase en contacto con su representante de BAC.



CONDESADORES INFORMACIÓN Y ASISTENCIA ADICIONAL

El experto en servicio técnico para equipos BAC

Ofrecemos servicios y soluciones a medida para torres de refrigeración y equipos BAC.

- Piezas de repuesto y relleno originales -para un funcionamiento eficaz, seguro y fiable durante todo el año.
- Soluciones de servicio: mantenimiento preventivo, reparaciones, renovaciones, limpieza y desinfección para un funcionamiento fiable y sin problemas.
- Actualizaciones y nuevas tecnologías: ahorre energía y mejore el mantenimiento actualizando su sistema.
- Soluciones para el tratamiento del agua: equipamiento para controlar la corrosión, la formación de depósitos y la proliferación de bacterias.

Para más detalles, póngase en contacto con su representante local BAC para obtener información adicional o asistencia específica en www.BACservice.eu

Más información

REFERENCIAS

- Eurovent 9-5 (6) Recommended Code of Practice to keep your Cooling System efficient and safe. Eurovent/Cecomaf, 2002, 30p.
- Guide des Bonnes Pratiques, Legionella et Tours Aéroréfrigérantes. Ministères de l'Emploi et de la Solidarité, Ministère de l'Economie des Finances et de l'Industrie, Ministère de l'Environnement, Juin 2001, 54p.
- Voorkom Legionellose. Ministerie van de Vlaamse Gemeenschap. December 2002, 77p.
- Legionnaires' Disease. The Control of Legionella Bacteria in Water Systems. Health & Safety Commission. 2000, 62p.
- Hygienische Anforderungen an raumluftechnische Anlagen. VDI 6022.

SITIOS WEB DE INTERÉS

Baltimore Aircoil Company	www.BaltimoreAircoil.com
BAC Service website	www.BACservice.eu
Eurovent	www.eurovent-certification.com
European Working Group on Legionella Infections (EWGLI)	EWGLI
ASHRAE	www.ashrae.org
Uniclíma	www.uniclíma.fr
Association des Ingénieurs et techniciens en Climatique, Ventilation et Froid	www.aicvf.org
Health and Safety Executive	www.hse.gov.uk

DOCUMENTACIÓN ORIGINAL



Este manual se ha redactado originalmente en inglés. Las traducciones se facilitan para su comodidad. En caso de discrepancias, el texto original en inglés prevalecerá frente a la traducción.



A series of horizontal dotted lines for writing, spanning the width of the page.



A series of horizontal dotted lines spanning the width of the page, providing a template for writing or drawing.





A series of horizontal dotted lines for writing, spanning the width of the page.

TORRES DE ENFRIAMIENTO

TORRES DE ENFRIAMIENTO DE CIRCUITO CERRADO

ALMACENAMIENTO TÉRMICO DE HIELO

CONDENSADORES EVAPORATIVOS

PRODUCTOS HÍBRIDOS

PIEZAS, EQUIPO Y SERVICIOS

BLUE by nature
GREEN at heart



www.BaltimoreAircoil.com

Europe@BaltimoreAircoil.com

Contactar con nuestra web para consultas.

Industriepark - Zone A, B-2220 Heist-op-den-Berg, Belgium

© Baltimore Aircoil International nv