



**BALTIMORE  
AIRCOIL COMPANY**



## **HXI Refroidisseur hybride à circuit fermé**

**INSTRUCTIONS DE MANUTENTION ET D'INSTALLATION**





# A propos de maintenance et d'installation

Procéder à la maintenance et l'installation de l'équipement BAC comme indiqué dans ce bulletin.

Passer soigneusement en revue ces procédures avant de procéder à la maintenance et à l'utilisation afin de familiariser le personnel avec les procédures à suivre et de s'assurer que tout l'équipement nécessaire sera disponible sur le lieu de travail.

S'assurer de disposer d'une copie du schéma certifié de l'appareil afin de pouvoir s'y reporter. En l'absence de copie de ce schéma ou en cas de besoin d'informations complémentaires sur cet appareil, contacter le représentant BAC Balticare local. Son nom et numéro de téléphone figurent sur [www.BaltimoreAircoil.com](http://www.BaltimoreAircoil.com). Le type de modèle et le numéro de série de l'équipement sont indiqués sur la plaque de l'appareil.

## Programme de maintenance et de surveillance recommandé

Contrôles et réglages	Mise en service	Hebdomadaire	Mensuelle	Trimestrielle	Tous les 6 mois	Annuelle	Arrêt
Bassin d'eau froide et tamis	X			X			
Niveau de fonctionnement et appoint d'eau	X		X				
Purge de déconcentration	X		X				
Dispositif thermoplongeur	X				X		
Tension de la courroie	X		X				
Alignement de l'entraînement	X					X	
Bague de serrage	X						
Rotation du ou des ventilateurs/de la ou des pompes	X						
Tension et courant des moteurs	X			X			
Bruits et/ou vibrations inhabituels	X		X				

Inspection et surveillance	Mise en service	Hebdomadaire	Mensuelle	Trimestrielle	Tous les 6 mois	Annuelle	Arrêt
État général	X		X				
Section d'échange et éliminateurs de gouttelettes	X				X		
Batterie ailetée au refoulement	X					X	
Défecteurs d'entrée d'air à 3 fonctions	X			X			

Inspection et surveillance	Mise en service	Hebdomadaire	Mensuelle	Trimestrielle	Tous les 6 mois	Annuelle	Arrêt
Distribution d'eau	X				X		
Arbre de ventilateur et ventilateur axial	X			X			
Moteur de ventilateur	X			X			
Pompe de pulvérisation	X			X			
Dispositif électrique de régulation du niveau d'eau (en option)	X				X		
Interrupteurs de niveau ou alarme				x			
Test TAB (avec plaques d'immersion)	X	X					
Qualité de l'eau de circulation	X		X				
Vue d'ensemble du système	X					X	
Tenue de registre	par événement						

Lubrification	Mise en service	Hebdomadaire	Mensuelle	Trimestrielle	Tous les 6 mois	Annuelle	Arrêt
Paliers d'arbres de ventilateurs	X			X			X
Paliers de moteur*	X				X		
Assise moteur réglable	X				X		X
Boulons pour charnières et portes d'accès						X	

\* Uniquement pour les moteurs équipés de graisseurs ayant un châssis de taille > 200L (> 30 kW)

Procédures de nettoyage	Mise en service	Hebdomadaire	Mensuelle	Trimestrielle	Tous les 6 mois	Annuelle	Arrêt
Nettoyage mécanique	X					X	X
Désinfection**	(X)					(X)	(X)
Vidange du bassin et pompe							X

\*\* selon les règlements et usages appliqués

## Notes

1. L'équipement de traitement d'eau et l'équipement auxiliaire intégré dans le système de pré-refroidissement peuvent nécessiter des ajouts au tableau ci-dessus. Contacter les fournisseurs pour les actions recommandées et leur fréquence.
2. Les intervalles de maintenance recommandés concernent les installations typiques. La fréquence de la maintenance pourra varier selon les conditions environnementales.
3. En cas de fonctionnement à une température ambiante inférieure à 0°C, inspecter plus souvent l'appareil (voir Fonctionnement par temps froid dans les instructions d'utilisation et de maintenance appropriées).
4. Pour les appareils à entraînement par courroie, re-régler la tension des courroies neuves après les 24 premières heures de fonctionnement, puis tous les mois.



# Table des matières

## INSTRUCTIONS DE MANUTENTION ET D'INSTALLATION

<b>1</b>	<b>Généralités</b>	<b>5</b>
	A propos de la conception et des pratiques à appliquer	5
	Transport	5
	Inspection avant la manutention	5
	Poids de l'appareil	7
	Ancrage	7
	Mise à niveau	7
	Connexions électriques	7
	Connexion de la tuyauterie	7
	Raccordements aux batteries	8
	Conditions de purge requises	10
	Protection contre le gel	10
	Installation de la ligne de purge	10
	Mesures de sécurité	11
	Surfaces non accessibles	12
	Modifications par des tiers	13
	Garantie	13
<b>2</b>	<b>Manutention</b>	<b>14</b>
	Remarques générales	14
	Information Manutention	15
	Méthode de manutention pour section inférieure	16
	Méthode de manutention pour section centrale	17
	Méthode de manutention pour section supérieure	18
<b>3</b>	<b>Assemblage des sections</b>	<b>19</b>
	Méthode pour cellules en deux parties	19
<b>4</b>	<b>Accessoires optionnels</b>	<b>22</b>
	Général	22
	Trappe de nettoyage	23
<b>5</b>	<b>Inspection avant la mise en service</b>	<b>24</b>
	Général	24
<b>6</b>	<b>Assistance spécifique et informations complémentaires</b>	<b>25</b>
	The service expert for BAC equipment	25
	Plus d'informations	25

## A propos de la conception et des pratiques à appliquer

Ce bulletin se réfère uniquement à l'assemblage de l'unité. Afin de garantir un fonctionnement correct, une intégration adéquate de l'unité au sein de l'installation globale est obligatoire. Pour connaître les bonnes pratiques techniques et de mise en œuvre en matière de disposition, de nivellement, de raccordement des tuyauteries, etc., consultez notre site Web à l'adresse suivante:

<http://www.baltimoreaircoil.eu/knowledge-center/application-information>.

### Transport

L'équipement de refroidissement BAC est assemblé en usine pour assurer une qualité uniforme et un assemblage sur site minimum.

Les refroidisseurs hybrides de fluide HXI sont toujours expédiés en 3 sections par cellule.

Pour les dimensions et les poids d'un appareil ou d'une section spécifiques, voir le schéma certifié.



#### ATTENTION

**Ne couvrez pas les appareils avec des éliminateurs en PVC ou la surface de ruissellement avec une bâche en plastique. L'augmentation de température provoquée par le rayonnement solaire risquerait de déformer la surface de ruissellement ou les éliminateurs.**

### Inspection avant la manutention

Lorsque l'appareil est livré sur le lieu de travail, le vérifier soigneusement pour s'assurer que tous les éléments nécessaires sont arrivés et ne présentent aucun dommage dû à l'expédition avant de signer le connaissance.

Inspecter les pièces suivantes.

- Poulies et courroies
- Paliers
- Supports de paliers
- Moteur(s) de ventilateur(s)
- Ventilateur(s) et arbre(s) de ventilateurs
- Surface de ruissellement avec éliminateurs de gouttelettes intégrés
- Système de distribution d'eau
- Tamis
- Ensemble vanne à flotteur
- Pompes de pulvérisation
- Éliminateurs
- Déflecteurs d'entrée d'air à 3 fonctions

- Surfaces intérieures/extérieures
- Batterie ailetée
- Batterie humide à surface lisse
- Dispositif de régulation:
  - Vanne 3 voies
  - Boîte de borne
  - Régulateur de température
  - Thermostat fonctionnement en mode sec étendu
- Composants divers

Une enveloppe contenant une check-list se trouve dans la caisse en bois sans clous ou le container en plastique situé dans la section inférieure. Pour des raisons de sécurité, il est possible que les portes/panneaux d'accès soient fermés par des boulons. Le tableau ci-dessous indique la clé nécessaire pour les ouvrir.

#### Clé nécessaire pour ouvrir la porte d'accès

24 mm

#### Clés nécessaires pour ouvrir la porte d'accès des appareils

La caisse en bois sans clous ou le container en plastique contient également des composants divers tels que joints, visserie et accessoires.

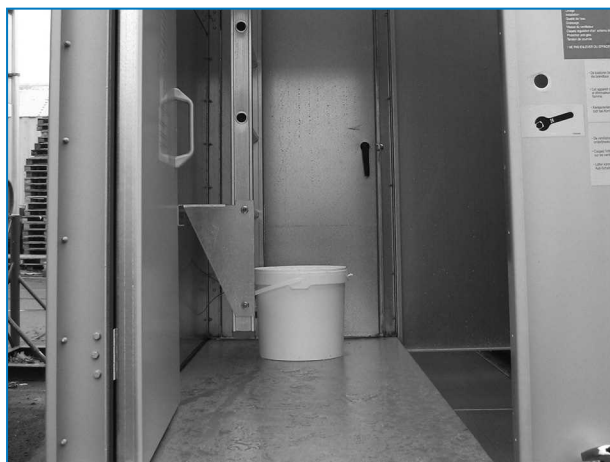
À des températures inférieures à -10°C, le joint d'étanchéité au butyl pourrait perdre de sa souplesse. Nous recommandons de conserver le joint d'étanchéité dans une pièce chauffée avant de l'utiliser durant la manutention à des températures inférieures à zéro.



#### ATTENTION

**S'assurer d'enlever tous les composants divers installés dans le bassin avant d'assembler l'appareil.**

La visserie est située dans un conteneur en plastique, placé dans la section inférieure de l'appareil. Pour un appareil équipé d'une plate-forme interne, le conteneur en plastique est fixé à l'échelle de cette plate-forme.



*Emplacement de la visserie en cas d'appareil avec plate-forme interne*

## Poids de l'appareil

Avant de procéder à la manutention d'un équipement BAC, vérifier le poids de chaque section sur le schéma certifié de l'appareil.



Ces poids sont fournis **à titre indicatif** et doivent être confirmés en pesant **avant le levage** si la capacité de levage disponible offre peu de marge de sécurité.



### ATTENTION

**Avant de procéder au levage, s'assurer que le bassin ou l'appareil ne contiennent ni eau, ni neige, ni débris. Ce type d'accumulation augmentera considérablement le poids de levage de l'équipement.**

Pour les chariots élévateurs à fourche allongeable ou en cas de risques, il est recommandé d'utiliser les appareils de levage avec des câbles de sécurité placés sous l'appareil.

## Ancrage

Bien ancrer l'appareil en place

Voir les détails sur le support recommandé figurant sur le schéma certifié pour l'emplacement des trous de montage. Les boulons d'ancrage doivent être fournis par des tiers.

Des trous adaptés aux boulons de 20 mm sont prévus dans la bride de base de la section inférieure pour ancrer l'appareil aux poutrelles de support.

## Mise à niveau

Mettre l'appareil de niveau pour qu'il fonctionne bien et pour faciliter la pose de la tuyauterie.

L'appareil doit être mis de niveau jusqu'à 0,5 mm sur la longueur et la largeur.

## Connexions électriques

Les appareils sont livrés avec un certain nombre de composants électriques devant être connectés après le montage. Pour l'ensemble des composants électriques, reportez-vous aux schémas de câblage spécifiques inclus dans la formule de dépôt.

## Connexion de la tuyauterie

Toute la tuyauterie extérieure de l'équipement de refroidissement BAC doit être supportée séparément.

Si l'équipement est installé sur des rails ou des ressorts antivibratoires, la tuyauterie doit contenir des compensateurs pour éliminer les vibrations transmises par la tuyauterie extérieure.

Le dimensionnement de la tuyauterie d'aspiration doit être conforme aux bonnes pratiques; les débits plus importants nécessiteront virtuellement des diamètres de tuyaux supérieurs à la connexion de sortie. Dans ce cas, il convient d'installer des adaptateurs.

## Raccordements aux batteries

Les batteries galvanisées en plein bain et les batteries en inox des tours de refroidissement à circuit fermé BAC sont remplies en usine d'un gaz inerte basse pression avant expédition pour garantir une protection optimale interne contre la corrosion. Il est recommandé de vérifier la surpression tous les six mois (reliez un manomètre à la valve).

Sur site, la pression dans la batterie doit être évacuée. Enlevez d'abord la prise avant d'ouvrir la vanne de détente.

### APPAREIL SANS TUYAUTERIE EXTERNE

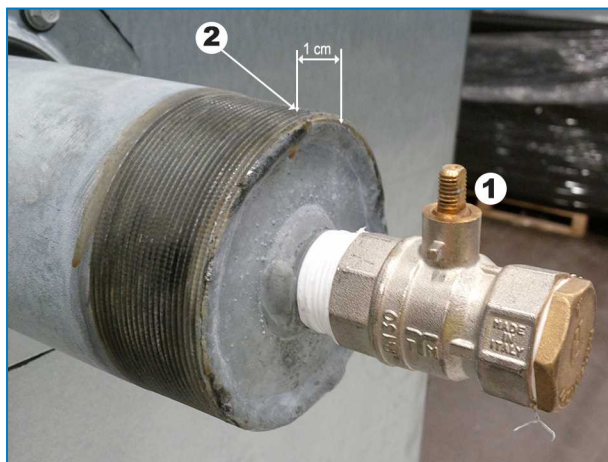
Puis coupez les raccords à 1 cm de l'extrémité. Veillez à protéger l'appareil contre les étincelles issues de la coupe avec un matériau adapté.

En cas de raccords filetés, nettoyez le filetage avant de les monter sur la tuyauterie.

Les raccords non filetés doivent être biseautés sur site avant d'être soudés.



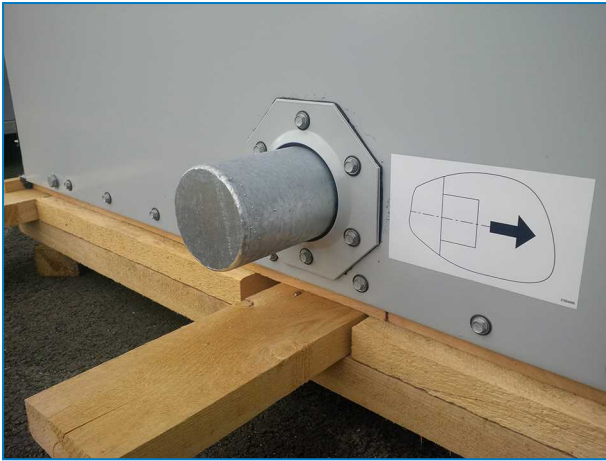
Raccord de batterie supérieure avec vanne de détente sur les tours de refroidissement à circuit fermé avec raccords supérieurs à DN 100.



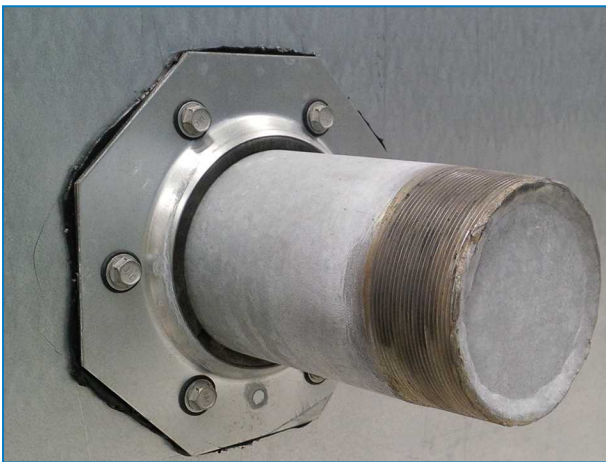
Raccord de batterie supérieure avec vanne de détente (sur les tours de refroidissement à circuit fermé avec raccords supérieurs à DN 100).

1. Vanne de détente fermée du raccord de batterie supérieure.
2. Après évacuation du gaz inerte basse pression, coupez le raccord de batterie ici.





*Raccord de batterie inférieure fermé sur les tours de refroidissement à circuit fermé avec raccords supérieurs à DN 100.*



*Raccord de batterie inférieure fermé (sur les tours de refroidissement à circuit fermé avec raccords supérieurs à DN 100).*

## **APPAREIL AVEC TUYAUTERIE EXTÉRIEURE (CONFIGURATION VANNE 3 VOIES)**

Desserrez les vis du raccord et de la bride pleine sur la vanne 3 voies. Vous pouvez ensuite démonter le raccord, le bouchon de tuyau fermé et la bride pleine. La batterie n'étant plus protégée par le gaz inerte, des mesures anticorrosion appropriées doivent être prises sur site.



Appareil avec tuyauterie extérieure fermée

1. Fermée par raccord et bouchon de tuyau.
2. Fermée par bride pleine.

## Conditions de purge requises

L'installateur des tours de refroidissement à circuit fermé BAC doit veiller à bien purger l'air du système avant utilisation.

L'air entraîné peut limiter la capacité du refroidisseur et faire augmenter les températures de process.

Tous les raccordements (installée par des tiers) ne doivent pas présenter de fuites et doivent être testés en conséquence.

## Protection contre le gel

Protéger ces produits contre les dommages et/ou l'efficacité réduite dû au gel éventuel, et ce par des modes mécaniques ou de fonctionnement. Veuillez contacter votre représentant BAC local pour connaître les alternatives de protection recommandées.

## Installation de la ligne de purge

Sur les appareils à bassin séparé, installez une ligne de purge avec vanne entre la colonne verticale au refoulement de la pompe de circulation du système et la vidange. Installez la ligne de purge dans une portion de tuyauterie de la colonne verticale qui effectue la vidange lorsque la pompe est à l'arrêt.

Les refroidisseurs à circuit fermé qui sont fournis avec une pompe de circulation installée en usine comprennent une ligne de purge avec vanne.

La vanne de purge doit toujours être ouverte lorsque l'appareil est en marche à moins que le débit de purge ne soit automatiquement contrôlé par un système de traitement d'eau.

## Mesures de sécurité

Tous les composants électriques, mécaniques et mobiles constituent un danger potentiel, notamment pour les personnes qui ne connaissent pas leur fonction, construction et fonctionnement. Par conséquent, des mesures de sécurité adéquates (dont, au besoin, l'utilisation de barrières de protection) doivent être prises avec cet équipement, tant pour sauvegarder la sécurité du public (mineurs compris) que pour éviter d'endommager l'équipement, les systèmes qui lui sont associés et les locaux.

En cas de doute sur la sécurité et les procédures correctes de manutention, d'installation, d'utilisation ou de maintenance, demander conseil au fabricant de l'équipement ou à son représentant.

Lorsque vous travaillez sur l'équipement en fonctionnement, n'oubliez pas que certaines pièces peuvent être extrêmement chaudes. Toute opération effectuée à hauteur élevée doit faire l'objet d'une attention particulière pour éviter les accidents.

### PERSONNEL AUTORISÉ

L'utilisation, la maintenance et la réparation de cet équipement ne peuvent être réalisés que par un personnel autorisé et qualifié. Ce personnel doit parfaitement connaître l'équipement, les systèmes et commandes qui lui sont associés et les procédures décrites dans ce document et autres manuels. Utilisez correctement les équipements personnels de protection ainsi que les procédures et outils appropriés pour la manutention, le levage, l'installation, l'utilisation, la maintenance et la réparation de cet équipement afin d'éviter des blessures corporelles et/ou des dommages matériels. Le personnel doit utiliser des équipements personnels de protection lorsque cela est nécessaire (gants, bouchons d'oreilles, etc.).

### SÉCURITÉ MÉCANIQUE

La sécurité mécanique de l'équipement est conforme aux exigences de la Directive Européenne pour les machines. Les conditions du site pourraient nécessiter l'installation d'éléments tels que grilles de fond, échelles, crinolines, escaliers, plates-formes d'accès, mains courantes et garde-pieds pour la sécurité et le confort du personnel de service et de maintenance.

Ne jamais utiliser cet équipement si les grilles de protection des ventilateurs, les panneaux et portes d'accès ne sont pas en place et correctement fixés.

En cas d'utilisation de l'équipement avec un dispositif de variation de vitesse du ventilateur, prendre des mesures pour éviter de l'utiliser pendant ou à l'approche de la « vitesse critique » de rotation du ventilateur.

Pour plus d'informations, consulter le représentant BAC local.

### SÉCURITÉ ÉLECTRIQUE

Tous les composants électriques associés à cet équipement doivent être installés avec un sectionneur.

En cas de composants multiples, ceux-ci peuvent être installés après un seul sectionneur, mais plusieurs sectionneurs ou une combinaison de ceux-ci sont également autorisés.

Ne jamais effectuer de travaux d'entretien sur ou près des composants électriques sans avoir pris les mesures nécessaires. Ces dernières consistent à, mais sans s'y limiter :

- Isoler électriquement le composant
  - Verrouiller l'interrupteur d'isolation afin d'empêcher un redémarrage involontaire
  - Mesurer qu'aucune tension électrique n'est présente
  - Si certaines parties de l'installation restent sous tension, s'assurer de bien les délimiter afin d'éviter toute
- Les bornes et connexions de moteur de ventilateur peuvent présenter une tension résiduelle après l'arrêt de l'appareil. Après mise hors tension de tous les pôles, attendre cinq minutes avant d'ouvrir l'armoire à bornes des moteurs.



### ATTENTION

**La non-utilisation des points de levage indiqués peut entraîner la chute d'une charge et occasionner des blessures, la mort et/ou des dommages matériels. Les levages doivent être effectués par personnel de manutention qualifié conformément aux instructions de manutention de BAC et aux pratiques de levage généralement acceptées. Des câbles de sécurité d'appoint peuvent être nécessaires si les conditions du levage en justifient l'utilisation, comme déterminé par l'entrepreneur de levage.**

## EMPLACEMENT

Tout l'équipement de refroidissement doit être placé le plus loin possible d'espaces occupés, de fenêtres ouvertes ou de prises d'air.

L'air neuf doit alimenter correctement la ou les entrées d'air des appareils. Lorsque les appareils sont installés près de murs ou dans des enceintes, veiller à ce que l'air de refoulement, chaud et saturé, ne puisse être dévié vers les murs ou les enceintes puis aspiré dans les entrées d'air.



### ATTENTION

**Each unit should be located and positioned to prevent the introduction of discharge air into the ventilation systems of the building on which the unit is located or those of adjacent buildings.**



Pour des recommandations détaillées sur la disposition de l'équipement BAC, voir l'édition européenne du Manuel des applications BAC, le site Web de BAC : [www.baltimoreaircoil.eu](http://www.baltimoreaircoil.eu) ou contacter le représentant BAC Balticare local pour les alternatives de protection recommandées.

## RÉGLEMENTATIONS LOCALES

L'installation et l'utilisation de l'équipement de refroidissement sont soumises à la réglementation locale - établissement d'une analyse des risques, par exemple. S'assurer que les conditions réglementaires sont respectées.

## Surfaces non accessibles

L'accès à tout composant ainsi que leur maintenance doivent être effectués conformément à l'ensemble des législations et règlements applicables. Si les moyens d'accès appropriés et requis ne sont pas présents, des structures temporaires doivent être prévues. En aucun cas, on ne peut utiliser des parties de l'appareil qui ne sont pas conçues pour être un moyen d'accès, à moins que des mesures ne soient prises pour atténuer les risques possibles.

## Modifications par des tiers

Chaque fois que des modifications ou des changements sont apportés par des tiers à l'équipement BAC sans l'autorisation écrite de BAC, la tierce partie qui a effectué ces modifications devient responsable de toutes les conséquences de celles-ci et BAC décline toute responsabilité concernant ce produit.

## Garantie

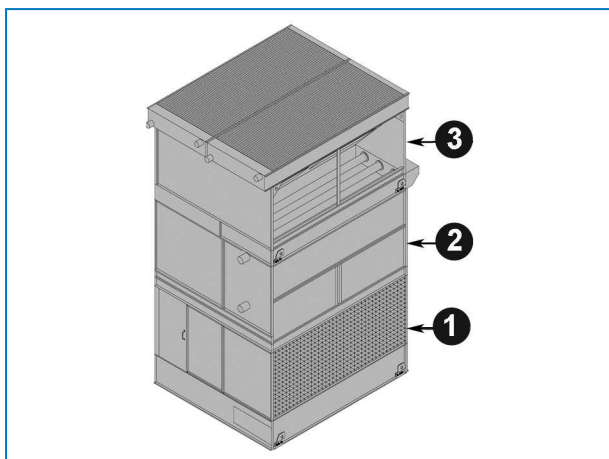
La société BAC garantit que tous ses produits sont exempts de défauts de fabrication au niveau des matériaux et de la main d'œuvre, et ce, pendant une période de 24 mois à compter de la date d'expédition. Si un tel défaut devait toutefois être présent, la société BAC effectuera les réparations nécessaires ou procédera au remplacement du produit. Pour plus de détails, voir les limitations de garantie applicables et en vigueur au moment de l'achat de ces produits. Vous pouvez trouver ces termes et conditions au verso de votre formulaire d'accusé de réception de la commande et de votre facture.

## Remarques générales

1. À moins qu'il ne soit expédié complètement assemblé, l'appareil doit être manipulé une section à la fois.
2. Si la livraison comporte plusieurs sections, ne pas assembler avant le levage étant donné que les anneaux de levage fournis ne sont pas conçus pour supporter le poids de l'ensemble.
3. Utiliser des entretoises de la largeur totale de la section entre les câbles de levage pour éviter d'endommager la section.
4. Pour les chariots élévateurs à fourche allongeable ou en cas de risques, il est recommandé d'utiliser des appareils de levage avec des câbles de sécurité placés sous l'appareil.

Lors de l'installation de l'appareil, toutes les pièces métalliques créées par le perçage, la fixation de vis autotaraudeuses, le meulage, la soudure ou d'autres travaux mécaniques doivent être retirées de l'appareil. S'ils restent sur l'appareil (généralement sur les brides à double rupture), cela peut entraîner de la corrosion et éventuellement endommager le revêtement..

5. La séquence de manutention appropriée des appareils consiste à soulever la section inférieure pour la mettre en place, à appliquer un joint d'étanchéité sur le bassin, là où la section supérieure sera placée (voir « Assemblage des sections » « Méthode pour cellules en deux parties » sur la page 19), puis à soulever la section supérieure pour la mettre en place.
6. Si, pour des raisons liées au transport, les tuyauteries (de pompe) des produits à batterie sont divisées, les tuyauteries doivent être assemblées sur site au moyen d'un raccord flexible (généralement un manchon ou un accouplement en caoutchouc).
7. Toutes les sections sont dotées d'anneaux de levage. Les tableaux ci-dessous indiquent la meilleure méthode de manutention de chaque section d'un appareil.



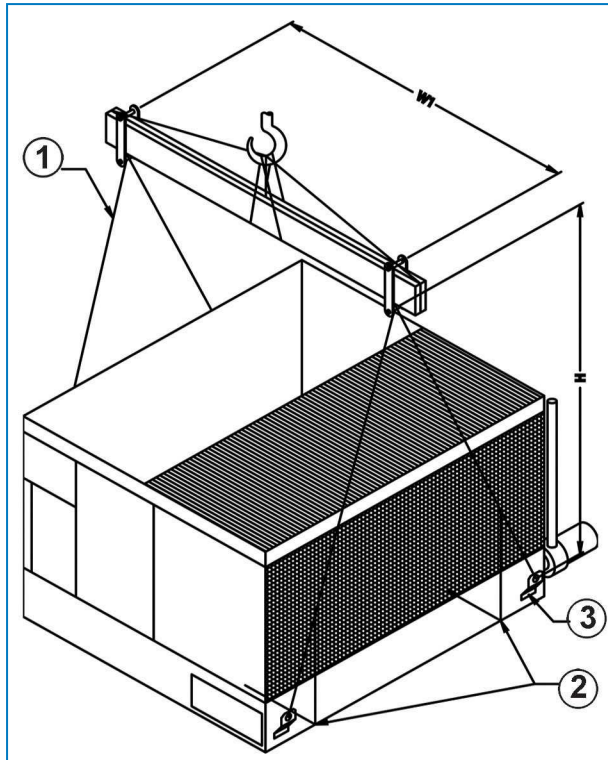
Sections de l'appareil

1. Section inférieure
2. Section centrale
3. Section supérieure

N° de modèle	Section inférieure		Section centrale			Section supérieure	
	W1 (mm)	Minimum "H" (mm)	W1 (mm)	W2 (mm)	Minimum "H" (mm)	W1 (mm)	Minimum "H" (mm)
<b>HXI 42X</b>	2400	2100	2400	950	2000	2400	2100
<b>HXI 43X</b>	2400	2700	2400	950	2600	2400	2700
<b>HXI 44X</b>	2400	3400	2400	950	3200	2400	3400
<b>HXI 54X</b> <b>HXI Q54X</b>	3000	3400	3000	1150	3200	3000	3400
<b>HXI 56X</b> <b>HXI Q56X</b>	3000	5500	3000	1150	5300	3000	5500
<b>HXI 64X</b> <b>HXI Q64X</b>	3600	3400	3600	1350	3200	3600	3400
<b>HXI 66X</b> <b>HXI Q66X</b>	3600	5500	3600	1350	5300	3600	5500

Information Manutention

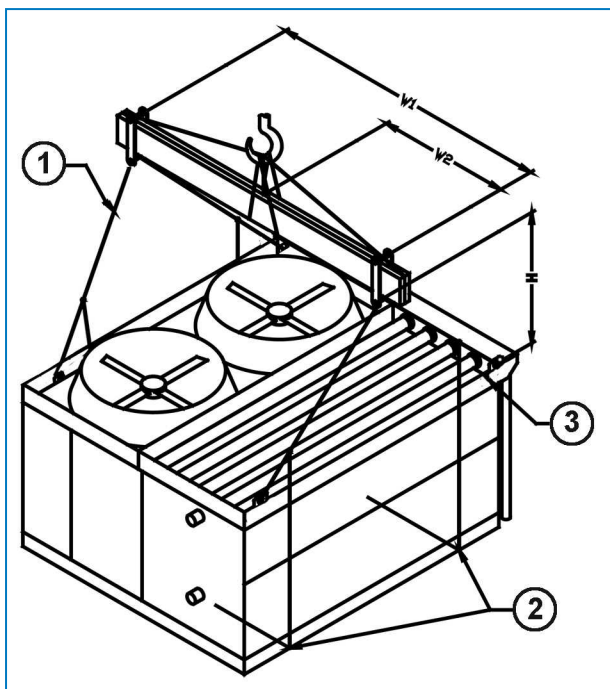
# Méthode de manutention pour section inférieure



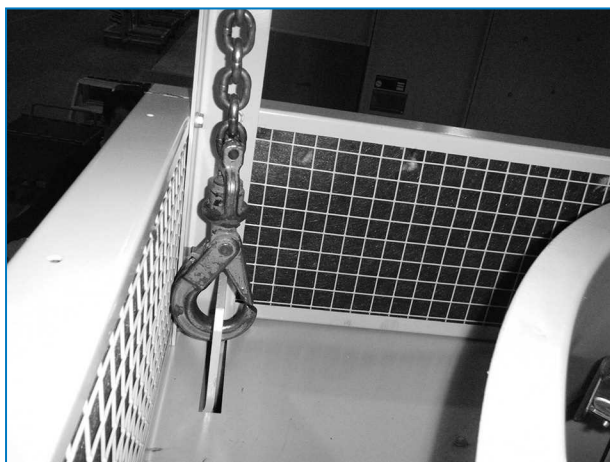
1. Câble de levage
2. Câbles de sécurité
3. Anneau de levage



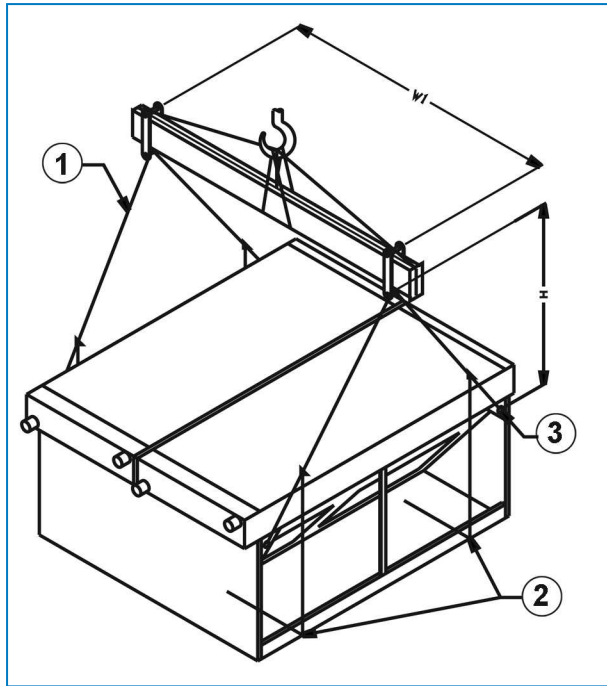
# Méthode de manutention pour section centrale



- 1. Câble de levage
- 2. Câbles de sécurité
- 3. Anneau de levage



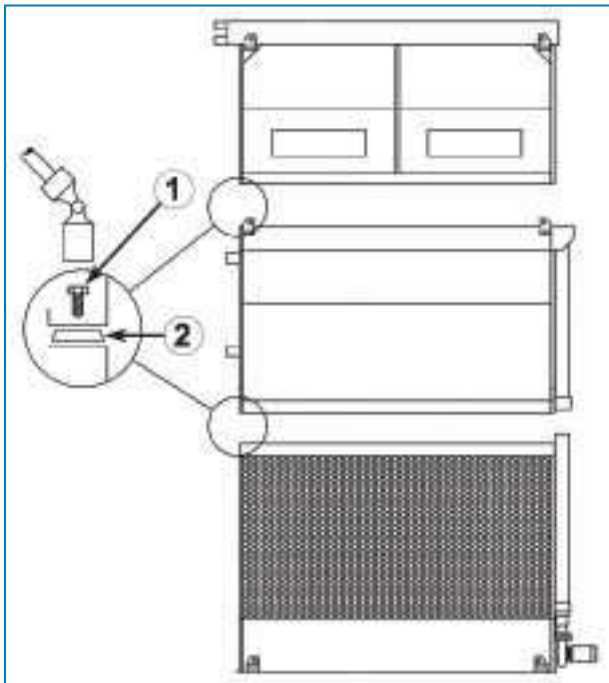
# Méthode de manutention pour section supérieure



- 1. Câble de levage
- 2. Câbles de sécurité
- 3. Anneau de levage

### Méthode pour cellules en deux parties

1. Placer la section inférieure sur le support en acier et le boulon.
2. Éliminer toutes les protections en bois des brides horizontales supérieures de la section inférieure. Nettoyer les brides pour éliminer la poussière, la saleté ou l'humidité éventuellement accumulées durant le transport et le stockage.
3. Appliquer le joint d'étanchéité plat de 25 mm autour de la bride supérieure de la section inférieure. Ce joint d'étanchéité doit être centré directement au-dessus de l'axe des trous de vissage et au-dessus de l'axe des brides latérales sans trous de vissage. Le joint d'étanchéité doit être abouté uniquement le long des brides à trous de vissage. Le long des brides sans trous, il est impératif qu'un joint continu soit utilisé. Lorsqu'il est nécessaire d'abouter le joint d'étanchéité, superposer les joints aux extrémités et presser les deux extrémités de manière à former un anneau régulier ininterrompu. Le joint d'étanchéité est trapézoïdal et doit être installé côté large en bas (voir figure Installation du joint d'étanchéité). N'étirez pas le joint d'étanchéité.
4. Le joint d'étanchéité appliqué sur les brides latérales des appareils à une seule cellule et sur les brides latérales et centrales des appareils à deux cellules doit être ininterrompu.



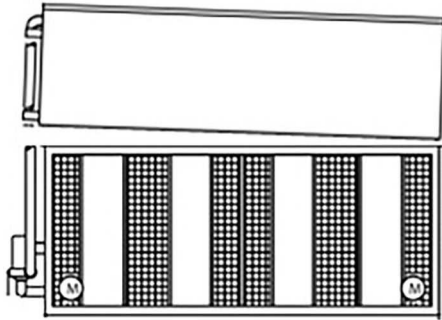
Installation du joint d'étanchéité et boulons

1. Vis autotaraudeuses
2. Joint d'étanchéité plat posé au-dessus de la ligne de perforation côté large en bas sur tout le périmètre de l'appareil

Lors de la manutention de la section d'échange, il est possible de pendre le caisson selon un angle faible (1-2°) dans la grue. Ainsi, une extrémité courte peut être positionnée en premier, puis le reste du caisson peut être abaissé lentement.

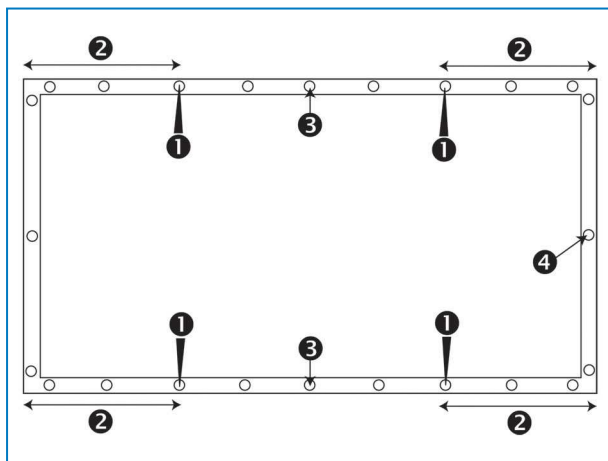


Une fois le caisson placé dans le joint d'étanchéité, il ne peut plus être déplacé. Il faut donc le positionner avec soin.



*Positionner le caisson dans un angle.*

5. Démontez le skid de la section centrale. Soulevez la section centrale et la placez au-dessus de la section inférieure de sorte que les brides de la section supérieure soient à environ 50 mm au-dessus de la section inférieure. Veillez à ce que la section ne se balance pas et n'endommage pas le joint d'étanchéité. À l'aide d'au moins quatre broches d'assemblage (placées à côté des œillets de levage – en direction du centre de l'appareil) insérées dans les trous de fixation existants, aligner la section supérieure sur la section inférieure. Afin d'éviter un mauvais alignement, voir le schéma ci-dessous pour la position des trous de fixation à utiliser. Au besoin, utiliser des broches d'assemblage additionnelles au centre de l'appareil pour aligner les panneaux longs. (Voir la figure "Utilisation des broches d'assemblage pour aligner les trous de vis"). S'assurer que les trous de la section supérieure et de la section inférieure sont bien alignés avant d'abaisser complètement la section supérieure sur la section inférieure.

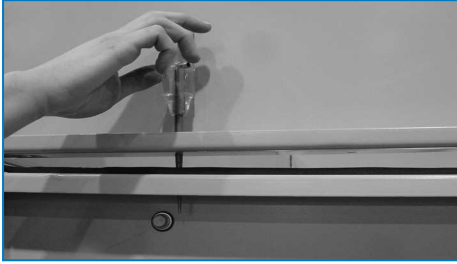


*Position des trous de fixation à utiliser.*

1. Position de broche d'assemblage
2. La distance entre le trou de fixation, dans lequel le broche est inséré, et le coin doit être au minimum 30 cm
3. Usage additionnel des broches d'assemblage le long de côté long
4. Trou de fixation

**ATTENTION**

Lors de l'abaissement d'une section, s'assurer que rien ne risque d'être retenu entre les brides supérieures et inférieures.



*Utilisation des broches d'assemblage pour aligner les trous de vissage*

6. Faire passer les vis autotaraudeuses à travers les trous de la section centrale et visser dans la section inférieure. Et ce, des coins vers le centre de l'appareil. Continuer d'installer les vis en s'aidant des broches d'assemblage pour aligner les trous de vissage jusqu'à ce que chaque trou contienne une vis.
7. Répétez cette action pour la section supérieure.

## Général

1. Tous les accessoires en option tels que échelles, crinolines, grilles et plateformes devraient être installés comme illustré sur les dessins de références appropriés présents dans le dossier de soumission de Baltimore Aircoil.
2. Toutes les instructions d'installation nécessaires pour les accessoires optionnels se trouvent dans la caisse en bois sans clous ou le container en plastique situé dans la section inférieure. Voir "Inspection Before Rigging" on page 1 - image "Emplacement de la visserie".
3. Voir le schéma certifié de l'appareil pour l'ordre d'installation des accessoires optionnels.
4. Les méthodes d'étanchéité sont les mêmes que celles de la section supérieure.



### ATTENTION

**Assurez-vous que le couplage est installé sur la tuyauterie externe en cas de livraison avec la batterie sèche.**

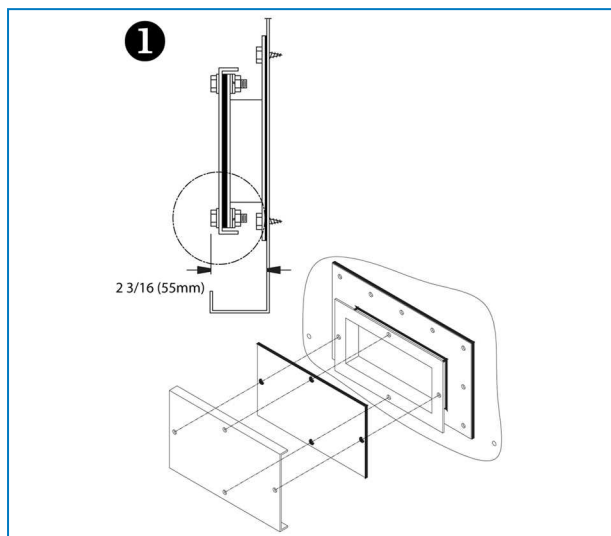
5. La plate-forme, l'échelle et la rambarde sont empaquetées sur une palette séparée. La visserie est placée dans un conteneur en plastique et sanglée à la plate-forme, l'échelle ou à la rambarde elle-même.



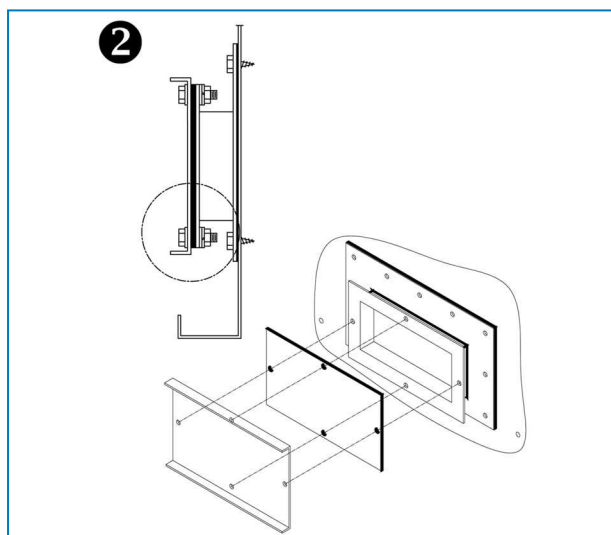
*Emplacement de la visserie pour la plate-forme, l'échelle et la rambarde*

# Trappe de nettoyage

En raison des limites de largeur pour le transport, les brides du couvercle de la trappe de nettoyage sont montées tournées vers l'intérieur (1). Sur site, le couvercle peut être monté avec les brides tournées vers l'extérieur pour faciliter l'accès au matériel (2).



*Couvercle de la trappe de nettoyage monté pour le transport*



*Installation finale du couvercle de la trappe de nettoyage*

# 5

## HXI INSPECTION AVANT LA MISE EN SERVICE

### Général

Avant la mise en service, il faut appliquer les procédures suivantes, décrites en détail dans le Manuel d'utilisation et de maintenance (voir le tableau "Programme recommandé de maintenance et de surveillance"). Le respect des procédures de mise en service et du programme de maintenance périodique prolongera la durée de vie de l'équipement et assurera le fonctionnement parfait de l'appareil.





HXI

# ASSISTANCE SPÉCIFIQUE ET INFORMATIONS COMPLÉMENTAIRES

## The service expert for BAC equipment

We offer tailored services and solution for BAC cooling towers and equipment.

- Original spare parts and fill -for an efficient, safe and year round reliable operation.
- Service solutions - preventive maintenance, repairs, refurbishments, cleaning and disinfection for reliable trouble-free operation.
- Upgrades and new technologies - save up energy and improve maintenance by upgrading your system.
- Water treatment solutions - equipment for controlling corrosion scaling and proliferation of bacteria.

Pour plus de détails, contacter le représentant BAC local pour toute information complémentaire et assistance spécifique sur [www.BACservice.eu](http://www.BACservice.eu)

## Plus d'informations

### LITTÉRATURE DE RÉFÉRENCE

- Les règlements et usages comme Eurovent 9-5 (6) sont recommandés pour maintenir le système de refroidissement efficace et sûr. Eurovent/Cecomaf, 2002, 30 p.
- Guide des bonnes pratiques, Legionella et tours aéroréfrigérantes. Ministères de l'Emploi et de la Solidarité, Ministère de l'Economie des Finances et de l'Industrie, Ministère de l'Environnement, Juin 2001, 54 p.
- Voorkom Legionellose. Ministerie van de Vlaamse Gemeenschap. December 2002, 77 p.
- Legionnaires' Disease. The Control of Legionella Bacteria in Water Systems. Health & Safety Commission. 2000, 62 p.
- Hygienische Anforderungen an raumluftechnische Anlagen. VDI 6022.

### SITES WEB INTÉRESSANTS

Baltimore Aircoil Company	<a href="http://www.BaltimoreAircoil.com">www.BaltimoreAircoil.com</a>
BAC Service website	<a href="http://www.BACservice.eu">www.BACservice.eu</a>
certifiés	<a href="http://www.eurovent-certification.com">www.eurovent-certification.com</a>
European Working Group on Legionella Infections (EWGLI)	<a href="http://EWGLI">EWGLI</a>
L'ASHRAE	<a href="http://www.ashrae.org">www.ashrae.org</a>
Uniclimate	<a href="http://www.uniclimate.fr">www.uniclimate.fr</a>
Association des Ingénieurs et techniciens en Climatique, Ventilation et Froid	<a href="http://www.aicvf.org">www.aicvf.org</a>
Health and Safety Executive	<a href="http://www.hse.gov.uk">www.hse.gov.uk</a>

### DOCUMENTATION ORIGINALE



La version originale de ce manuel a été rédigée en anglais. Les traductions sont fournies pour votre facilité. En cas de divergence, le texte anglais original prévaut sur les traductions.



A series of horizontal dotted lines for writing, spanning the width of the page.



A series of horizontal dotted lines for writing, spanning the width of the page.



A series of horizontal dotted lines spanning the width of the page, providing a template for writing or data entry.





A series of horizontal dotted lines for writing, spanning the width of the page.



A series of horizontal dotted lines spanning the width of the page, providing a template for writing or drawing.





A series of horizontal dotted lines for writing, spanning the width of the page.

TOURS DE REFROIDISSEMENT

---

TOURS DE REFROIDISSEMENT À CIRCUIT FERMÉ

---

STOCKAGE ET ACCUMULATION DE GLACE

---

CONDENSEURS ÉVAPORATIFS

---

PRODUITS HYBRIDES

---

PIÈCES, INSTALLATIONS & SERVICES

BLUE by nature  
GREEN at heart



[www.BaltimoreAircoil.com](http://www.BaltimoreAircoil.com)

[Europe@BaltimoreAircoil.com](mailto:Europe@BaltimoreAircoil.com)

Veillez consulter notre site web pour les coordonnées de votre contact local

Industriepark - Zone A, B-2220 Heist-op-den-berg, Belgium

© Baltimore Aircoil International nv