



**BALTIMORE  
AIRCOIL COMPANY**

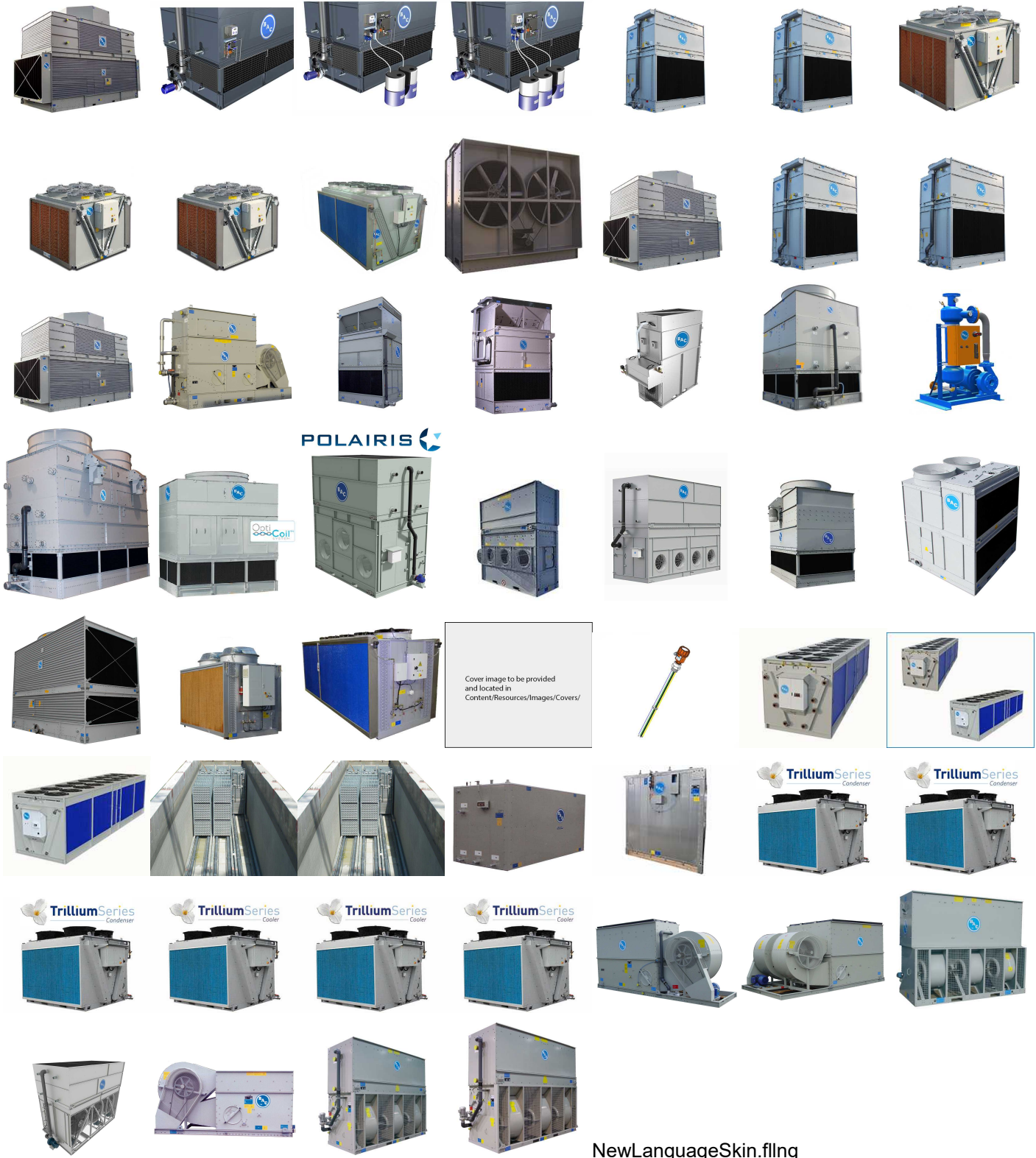
## **PTE Tours de refroidissement à circuit ouvert**

**INSTRUCTIONS DE MANUTENTION ET D'INSTALLATION**





**All cover images are copied here (in this ER page that is never used) so they are always part of all projects, including exported projects based on targets for Lingo translation...**



NewLanguageSkin.flng



# A propos de manutention et d'installation

Procéder à la manutention et l'installation de l'équipement BAC comme indiqué dans ce bulletin.

Passer soigneusement en revue ces procédures avant de procéder à la manutention et à l'utilisation afin de familiariser le personnel avec les procédures à suivre et de s'assurer que tout l'équipement nécessaire sera disponible sur le lieu de travail.

S'assurer de disposer d'une copie du schéma certifié de l'appareil afin de pouvoir s'y reporter. En l'absence de copie de ce schéma ou en cas de besoin d'informations complémentaires sur cet appareil, contacter le représentant BAC local. Son nom et numéro de téléphone figurent sur [www.BaltimoreAircoil.com](http://www.BaltimoreAircoil.com). Le type de modèle et le numéro de série de l'équipement sont indiqués sur la plaque de l'appareil.

## Programme de maintenance et de surveillance recommandé

Contrôles et réglages	Mise en service	Hebdomadaire	Mensuelle	Trimestrielle	Tous les 6 mois	Annuelle	Arrêt
Bassin d'eau froide et tamis	X			X			
Niveau de fonctionnement et appoint d'eau	X		X				
Purge de déconcentration	X		X				
Dispositif thermoplongeur	X				X		
Tension de la courroie	X		X				
Alignement de l'entraînement	X					X	
Système d'entraînement	X				X		
Bague de serrage	X						
Rotation du ou des ventilateurs/de la ou des pompes	X						
Tension et courant des moteurs	X			X			
Bruits et/ou vibrations inhabituels	X		X				

Inspection et surveillance	Mise en service	Hebdomadaire	Mensuelle	Trimestrielle	Tous les 6 mois	Annuelle	Arrêt
État général	X		X				
Section d'échange et éliminateurs de gouttelettes	X				X		

Inspection et surveillance	Mise en service	Hebdomadaire	Mensuelle	Trimestrielle	Tous les 6 mois	Annuelle	Arrêt
Batterie ailetée au refoulement (en option)	X					X	
Défecteurs d'entrée d'air à 3 fonctions	X			X			
Distribution d'eau	X				X		
Arbre de ventilateur et ventilateur axial	X			X			
Moteur de ventilateur	X			X			
Dispositif électrique de régulation du niveau d'eau (en option)	X				X		
Interrupteurs de niveau ou alarme				x			
Test TAB (avec plaques d'immersion)	X	X					
Qualité de l'eau de circulation	X		X				
Vue d'ensemble du système	X					X	
Tenue de registre	par événement						

Lubrification	Mise en service	Hebdomadaire	Mensuelle	Trimestrielle	Tous les 6 mois	Annuelle	Arrêt
Paliers d'arbres de ventilateurs	X			X			X
Paliers de moteur*	X				X		
Assise moteur réglable	X				X		X
Boulons pour charnières et portes d'accès						X	

\* Uniquement pour les moteurs équipés de graisseurs ayant un châssis de taille > 200L (> 30 kW)

Procédures de nettoyage	Mise en service	Hebdomadaire	Mensuelle	Trimestrielle	Tous les 6 mois	Annuelle	Arrêt
Nettoyage mécanique	X					X	X
Désinfection**	(X)					(X)	(X)
Vidange du bassin							X

\*\* selon les règlements et usages appliqués

## Notes

1. L'équipement de traitement d'eau et l'équipement auxiliaire intégré dans le système de pré-refroidissement peuvent nécessiter des ajouts au tableau ci-dessus. Contacter les fournisseurs pour les actions recommandées et leur fréquence.
2. Les intervalles de maintenance recommandés concernent les installations typiques. La fréquence de la maintenance pourra varier selon les conditions environnementales.
3. En cas de fonctionnement à une température ambiante inférieure à 0°C, inspecter plus souvent l'appareil (voir Fonctionnement par temps froid dans les instructions d'utilisation et de maintenance appropriées).
4. Pour les appareils à entraînement par courroie, re-régler la tension des courroies neuves après les 24 premières heures de fonctionnement, puis tous les mois.



# Table des matières

## INSTRUCTIONS DE MANUTENTION ET D'INSTALLATION

<b>3</b>	<b>Généralités</b>	<b>7</b>
	A propos de la conception et des pratiques à appliquer	7
	Transport	7
	Inspection avant la manutention	7
	Poids de l'appareil	9
	Ancrage	10
	Mise à niveau	10
	Connexions électriques	10
	Connexion de la tuyauterie	10
	Protection contre le gel	10
	Installation de la ligne de purge	11
	Mesures de sécurité	11
	Surfaces non accessibles	13
	Modifications par des tiers	13
	Garantie	13
<b>4</b>	<b>Manutention</b>	<b>14</b>
	Remarques générales	14
	Méthode de manutention module de recueil de l'eau	20
	Méthode de manutention module de transfert de chaleur	21
	Méthode de manutention module de ventilation	21
	Méthode de manutention batterie ailetée au refoulement	22
	Méthode de manutention atténuateur de refoulement	22
<b>5</b>	<b>Assemblage des sections</b>	<b>23</b>
	Méthode d'étanchéité	23
	Installation support du moteur externe	25
	Installation du moteur externe	26
	Assemblage d'appareils multicellulaires	27
<b>6</b>	<b>Accessoires optionnels</b>	<b>33</b>
	Général	33
	Atténuateur de refoulement	33
	Trappe de nettoyage	35
	Installation de la boîte d'écoulement gravitaire latéral en option	36
	Connexion dans le fond en option	37
<b>7</b>	<b>Inspection avant la mise en service</b>	<b>38</b>
	Généralités	38
<b>8</b>	<b>Assistance spécifique et informations complémentaires</b>	<b>39</b>
	L'expert en services pour l'équipement BAC	39
	Plus d'informations	39

## A propos de la conception et des pratiques à appliquer

Ce bulletin se réfère uniquement à l'assemblage de l'unité. Afin de garantir un fonctionnement correct, une intégration adéquate de l'unité au sein de l'installation globale est obligatoire. Pour connaître les bonnes pratiques techniques et de mise en œuvre en matière de disposition, de nivellement, de raccordement des tuyauteries, etc., consultez notre site Web à l'adresse suivante:

<http://www.baltimoreaircoil.eu/knowledge-center/application-information>.

### Transport

L'équipement de refroidissement BAC est assemblé en usine pour assurer une qualité uniforme et un assemblage sur site minimum.

Tous les appareils sont expédiés en standard en trois sections.

Si des atténuateurs acoustiques au refoulement et/ou une ou des batterie(s) ailetée(s) au refoulement sont incluses dans la commande, la ou les section(s) sont expédiées séparément pour une manutention sur site.

Pour les dimensions et les poids d'un appareil ou d'une section spécifiques, voir le schéma certifié.



#### ATTENTION

**Ne couvrez pas les appareils avec des éliminateurs en PVC ou la surface de ruissellement avec une bâche en plastique. L'augmentation de température provoquée par la rayonnement solaire risquerait de déformer la surface de ruissellement ou les éliminateurs.**

### Inspection avant la manutention

Lorsque l'appareil est livré sur le lieu de travail, le vérifier soigneusement pour s'assurer que tous les éléments nécessaires sont arrivés et ne présentent aucun dommage dû à l'expédition avant de signer le connaissance.

Inspecter les pièces suivantes.

- Poulies et courroies
- Paliers
- Supports de paliers
- Moteur(s) de ventilateur(s)
- Grille(s) de ventilateur
- Ventilateur(s) et arbre(s) de ventilateurs
- Surface de ruissellement
- Système de distribution d'eau
- Tamis

- Ensemble vanne à flotteur
- Éliminateurs
- Déflecteurs d'entrée d'air à 3 fonctions
- Surfaces intérieures/extérieures
- Composants divers

Une enveloppe contenant une check-list se trouve dans la caisse en bois sans clous ou le container en plastique situé dans la section inférieure. Pour des raisons de sécurité, il est possible que les portes/panneaux d'accès soient fermés par des boulons. Le tableau ci-dessous indique la clé nécessaire pour les ouvrir.

Clé nécessaire pour ouvrir la porte d'accès	Clé nécessaire pour ouvrir le panneau d'accès
17 mm	13 mm

*Clés nécessaires pour ouvrir la porte/le panneau d'accès des appareils*

La caisse en bois sans clous ou le container en plastique contient également des composants divers tels que joints d'étanchéité, visserie et accessoires.

À des températures inférieures à  $-10^{\circ}\text{C}$ , le joint d'étanchéité au butyl pourrait perdre de sa souplesse. Nous recommandons de conserver le joint d'étanchéité dans une pièce chauffée avant de l'utiliser durant la manutention à des températures inférieures à zéro.



#### **ATTENTION**

**S'assurer d'enlever tous les composants divers installés dans le bassin avant d'assembler l'appareil.**

Si la visserie est située dans un conteneur en plastique, elle est disposée dans le module d'eau froide (section inférieure) et fixée à un oreille de levage.





*Emplacement de la visserie*

Si la visserie est livrée dans une caisse en bois, elle est fixée à l'aide de sangles à la partie inférieure de la pompe.



*Emplacement de la visserie*

## Poids de l'appareil

Avant de procéder à la manutention d'un équipement BAC, vérifier le poids de chaque section sur le schéma certifié de l'appareil.



Ces poids sont fournis à **titre indicatif** et doivent être confirmés en pesant **avant le levage** si la capacité de levage disponible offre peu de marge de sécurité.



### ATTENTION

**Avant de procéder au levage, s'assurer que le bassin ou l'appareil ne contiennent ni eau, ni neige, ni débris. Ce type d'accumulation augmentera considérablement le poids de levage de l'équipement.**

Pour les chariots élévateurs à fourche allongeable ou en cas de risques, il est recommandé d'utiliser les appareils de levage avec des câbles de sécurité placés sous l'appareil.

## Ancrage

Bien ancrer l'appareil en place

Voir les détails sur le support recommandé figurant sur le schéma certifié pour l'emplacement des trous de montage. Les boulons d'ancrage doivent être fournis par des tiers.

Des trous adaptés aux boulons de 20 mm sont prévus dans la bride de base de la section inférieure pour ancrer l'appareil aux poutrelles de support.

## Mise à niveau

Mettre l'appareil de niveau pour qu'il fonctionne bien et pour faciliter la pose de la tuyauterie.

## Connexions électriques

Les appareils sont livrés avec un certain nombre de composants électriques devant être connectés après le montage. Pour l'ensemble des composants électriques, reportez-vous aux schémas de câblage spécifiques inclus dans la formule de dépôt.

## Connexion de la tuyauterie

Toute la tuyauterie extérieure de l'équipement de refroidissement BAC doit être supportée séparément.

Si l'équipement est installé sur des rails ou des ressorts antivibratoires, la tuyauterie doit contenir des compensateurs pour éliminer les vibrations transmises par la tuyauterie extérieure.

La tuyauterie de sortie de l'équipement doit être installée sous le niveau de fonctionnement de l'équipement pour empêcher l'aspiration d'air et la cavitation de la pompe.

Le dimensionnement de la tuyauterie d'aspiration doit être conforme aux bonnes pratiques; les débits plus importants nécessiteront virtuellement des diamètres de tuyaux supérieurs à la connexion de sortie. Dans ce cas, il convient d'installer des adaptateurs.

## Protection contre le gel

Protéger ces produits contre les dommages et/ou l'efficacité réduite dû au gel éventuel, et ce par des modes mécaniques ou de fonctionnement. Veuillez contacter votre représentant BAC local pour connaître les alternatives de protection recommandées.

## Installation de la ligne de purge

Sur les tours de refroidissement à circuit ouvert, installez une ligne de purge avec vanne entre la colonne verticale au refoulement de la pompe de circulation du système et la vidange. Installez la ligne de purge dans une portion de tuyauterie de la colonne verticale qui effectue la vidange lorsque la pompe est à l'arrêt. La vanne de purge doit toujours être ouverte lorsque l'appareil est en marche à moins que le débit de purge ne soit automatiquement contrôlé par un système de traitement d'eau.

## Mesures de sécurité

Tous les composants électriques, mécaniques et mobiles constituent un danger potentiel, notamment pour les personnes qui ne connaissent pas leur fonction, construction et fonctionnement. Par conséquent, des mesures de sécurité adéquates (dont, au besoin, l'utilisation de barrières de protection) doivent être prises avec cet équipement, tant pour sauvegarder la sécurité du public (mineurs compris) que pour éviter d'endommager l'équipement, les systèmes qui lui sont associés et les locaux.

En cas de doute sur la sécurité et les procédures correctes de manutention, d'installation, d'utilisation ou de maintenance, demander conseil au fabricant de l'équipement ou à son représentant.

Lorsque vous travaillez sur l'équipement en fonctionnement, n'oubliez pas que certaines pièces peuvent être extrêmement chaudes. Toute opération effectuée à hauteur élevée doit faire l'objet d'une attention particulière pour éviter les accidents.

### PERSONNEL AUTORISÉ

L'utilisation, la maintenance et la réparation de cet équipement ne peuvent être réalisés que par un personnel autorisé et qualifié. Ce personnel doit parfaitement connaître l'équipement, les systèmes et commandes qui lui sont associés et les procédures décrites dans ce document et autres manuels. Utilisez correctement les équipements personnels de protection ainsi que les procédures et outils appropriés pour la manutention, le levage, l'installation, l'utilisation, la maintenance et la réparation de cet équipement afin d'éviter des blessures corporelles et/ou des dommages matériels. Le personnel doit utiliser des équipements personnels de protection lorsque cela est nécessaire (gants, bouchons d'oreilles, etc.).

### SÉCURITÉ MÉCANIQUE

La sécurité mécanique de l'équipement est conforme aux exigences de la Directive Européenne pour les machines. Les conditions du site pourraient nécessiter l'installation d'éléments tels que grilles de fond, échelles, crinolines, escaliers, plates-formes d'accès, mains courantes et garde-pieds pour la sécurité et le confort du personnel de service et de maintenance.

Ne jamais utiliser cet équipement si les grilles de protection des ventilateurs, les panneaux et portes d'accès ne sont pas en place et correctement fixés.

En cas d'utilisation de l'équipement avec un dispositif de variation de vitesse du ventilateur, prendre des mesures pour éviter de l'utiliser pendant ou à l'approche de la « vitesse critique » de rotation du ventilateur.

Pour plus d'informations, consulter le représentant BAC local.

## SÉCURITÉ ÉLECTRIQUE

Tous les composants électriques associés à cet équipement doivent être installés avec un sectionneur. En cas de composants multiples, ceux-ci peuvent être installés après un seul sectionneur, mais plusieurs sectionneurs ou une combinaison de ceux-ci sont également autorisés.

Ne jamais effectuer de travaux d'entretien sur ou près des composants électriques sans avoir pris les mesures nécessaires. Ces dernières consistent à, mais sans s'y limiter :

- Isoler électriquement le composant
  - Verrouiller l'interrupteur d'isolation afin d'empêcher un redémarrage involontaire
  - Mesurer qu'aucune tension électrique n'est présente
  - Si certaines parties de l'installation restent sous tension, s'assurer de bien les délimiter afin d'éviter toute
- Les bornes et connexions de moteur de ventilateur peuvent présenter une tension résiduelle après l'arrêt de l'appareil. Après mise hors tension de tous les pôles, attendre cinq minutes avant d'ouvrir l'armoire à bornes des moteurs.

## LEVAGE



### ATTENTION

**La non-utilisation des points de levage indiqués peut entraîner la chute d'une charge et occasionner des blessures, la mort et/ou des dommages matériels. Les levages doivent être effectués par personnel de manutention qualifié conformément aux instructions de manutention de BAC et aux pratiques de levage généralement acceptées. Des câbles de sécurité d'appoint peuvent être nécessaires si les conditions du levage en justifient l'utilisation, comme déterminé par l'entrepreneur de levage.**

## EMPLACEMENT

Tout l'équipement de refroidissement doit être placé le plus loin possible d'espaces occupés, de fenêtres ouvertes ou de prises d'air.



### ATTENTION

**Each unit should be located and positioned to prevent the introduction of discharge air into the ventilation systems of the building on which the unit is located or those of adjacent buildings.**



Pour des recommandations détaillées sur la disposition de l'équipement BAC, voir l'édition européenne du Manuel des applications BAC, le site Web de BAC : [www.baltimoreaircoil.eu](http://www.baltimoreaircoil.eu) ou contacter le représentant BAC local pour les alternatives de protection recommandées.

## RÉGLEMENTATIONS LOCALES

L'installation et l'utilisation de l'équipement de refroidissement sont soumises à la réglementation locale - établissement d'une analyse des risques, par exemple. S'assurer que les conditions réglementaires sont respectées.

## Surfaces non accessibles

L'accès à tout composant ainsi que leur maintenance doivent être effectués conformément à l'ensemble des législations et règlements applicables. Si les moyens d'accès appropriés et requis ne sont pas présents, des structures temporaires doivent être prévues. En aucun cas, on ne peut utiliser des parties de l'appareil qui ne sont pas conçues pour être un moyen d'accès, à moins que des mesures ne soient prises pour atténuer les risques possibles.

## Modifications par des tiers

Chaque fois que des modifications ou des changements sont apportés par des tiers à l'équipement BAC sans l'autorisation écrite de BAC, la tierce partie qui a effectué ces modifications devient responsable de toutes les conséquences de celles-ci et BAC décline toute responsabilité concernant ce produit.

## Garantie

La société BAC garantit que tous ses produits sont exempts de défauts de fabrication au niveau des matériaux et de la main d'œuvre, et ce, pendant une période de 24 mois à compter de la date d'expédition. Si un tel défaut devait toutefois être présent, la société BAC effectuera les réparations nécessaires ou procédera au remplacement du produit. Pour plus de détails, voir les limitations de garantie applicables et en vigueur au moment de l'achat de ces produits. Vous trouverez les conditions générales de vente au dos de l'accusé de réception de votre commande et de votre facture.

## Remarques générales



### ATTENTION

**Avant de procéder au levage, s'assurer que le bassin ou l'appareil ne contiennent ni eau, ni neige, ni débris. Ce type d'accumulation augmentera considérablement le poids de levage de l'équipement.**

1. Toutes les tours de refroidissement PTE sont expédiées en 2 ou 3 sections en fonction des contraintes de transport. Si les batteries ailetées au refoulement et/ou l'atténuateur de refoulement est/sont inclus dans la commande, ils seront expédiés comme des sections séparées supplémentaires.
2. Les tours de refroidissement à circuit ouvert PTE peuvent être soulevés en une pièce assemblée, à moins qu'une batterie ailetée au refoulement ne fasse partie de la commande.

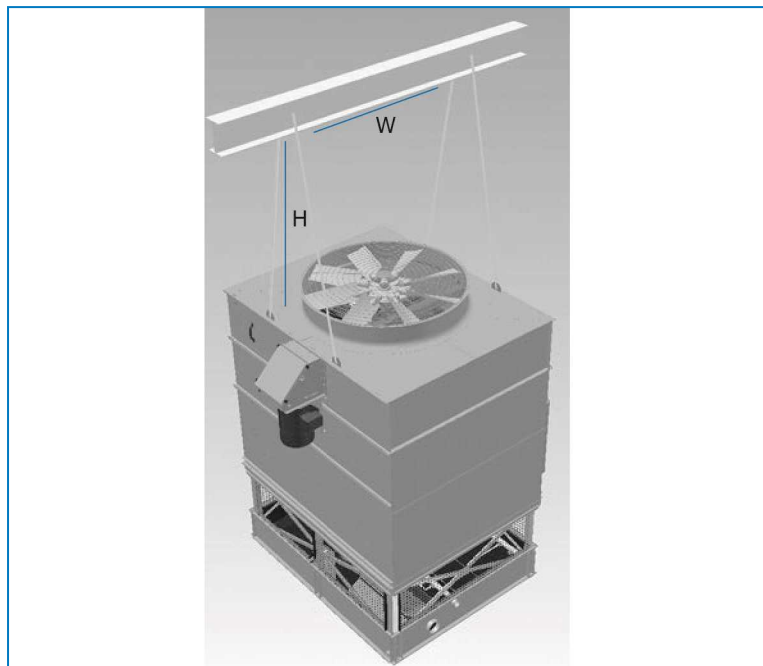


### ATTENTION

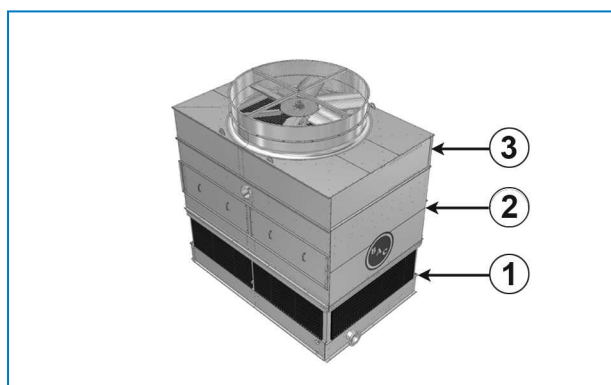
**Lors de l'installation de l'appareil, toutes les pièces métalliques créées par le perçage, la fixation de vis autotaraudeuses, le meulage, la soudure ou d'autres travaux mécaniques doivent être retirées de l'appareil. S'ils restent sur l'appareil (généralement sur les brides à double rupture), cela peut entraîner de la corrosion et éventuellement endommager le revêtement.**

## MANUTENTION DE UNE TOUR À 1 SECTION

1. La séquence de manutention pour une tour à 1 section est la suivante :

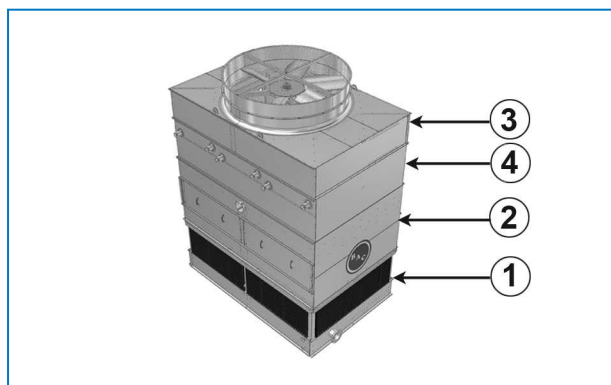


*Méthode de manutention pour le levage de pièce unique*



*Sections des appareils standard*

1. Module de recueil de l'eau
2. Module de transfert de chaleur
3. Module de ventilation



1. Module de recueil de l'eau
2. Module de transfert de chaleur
3. Module de ventilation
4. Batterie ailetée au refoulement

## MANUTENTION D'UNE TOUR DE REFROIDISSEMENT À 2 SECTIONS

1. La séquence de manutention pour une tour à 2 sections (avec atténuateur de refoulement en option) est la suivante :



### ATTENTION

**Pour les appareils de 2,2 m et 2,4 m de large, la chaise moteur est expédiée séparément pour installation sur site et doit être retirée du module de recueil de l'eau où elle est stockée pour un transport sécurisé.**

- Commencer par lever le module de recueil de l'eau en place (pas de joint d'étanchéité nécessaire).
- Lever la chaise moteur en place à côté de la porte d'accès du module de ventilation et la fixer. (Seulement pour les appareils de 2,2 m et 2,4 m de large.) Pour des informations détaillées, voir « Installation du moteur externe » sur la page 26.
- Il est également possible d'installer la chaise moteur sur le module de ventilation AVANT le levage et de lever ensuite cet assemblage en une pièce (module de ventilation + moteur). Toutefois, pendant l'installation de la chaise moteur, le module de ventilation ne peut reposer sur le sol. Des courroies peuvent également être installées et tendues à cet instant.
- Lever ensuite le module de transfert de chaleur assemblé et le module de ventilation en place.
- S'il figure dans la commande, lever l'atténuateur de refoulement en place.

## MANUTENTION D'UNE TOUR DE REFROIDISSEMENT À 3 SECTIONS

1. La séquence de manutention pour une tour à 3 sections (avec batterie ailetée au refoulement et atténuateur de refoulement en option) est la suivante :



### ATTENTION

**Pour les appareils de 2,2 m et 2,4 m de large, la chaise moteur est expédiée séparément pour installation sur site et doit être retirée du module de recueil de l'eau où elle est stockée pour un transport sécurisé.**

- Commencer par lever le module de recueil de l'eau en place (pas de joint d'étanchéité nécessaire).
- Levez ensuite le module de transfert de chaleur en place et appliquez un joint en mousse sur la bride supérieure où la section suivante sera positionnée. Retirez les anneaux de levage amovibles avant d'installer la section suivante. Réutilisez la visserie pour obturer les trous.
- Si elle figure dans la commande, lever la batterie ailetée au refoulement en place et remonter les œillets de levage tournés à 180°. Appliquer un joint en mousse sur la bride supérieure à l'emplacement de la section suivante.
- Lever ensuite le module de ventilation en place.



- Lever la chaise moteur en place à côté de la porte d'accès du module de ventilation et la fixer. (Seulement pour les appareils de 2,2 m et 2,4 m de large.) Pour des informations détaillées, voir « Installation du moteur externe » sur la page 26.
  - Il est également possible d'installer la chaise moteur sur le module de ventilation AVANT le levage et de lever ensuite cet assemblage en une pièce (module de ventilation + moteur). Toutefois, pendant l'installation de la chaise moteur, le module de ventilation ne peut reposer sur le sol. Des courroies peuvent également être installées et tendues à cet instant.
  - S'il figure dans la commande, lever l'atténuateur de refoulement en place.
2. Toutes les sections sont dotées d'anneaux de levage. Les tableaux ci-dessous indiquent la meilleure méthode de manutention de chaque section d'un appareil.

Informations supplémentaires voir "Rigging" on page 1.

N° de modèle	Sections de l'appareil	Nombre de sections	Méthode de manutention	Min. Longueur de l'entretoise bar (mm)	Min. "H" (mm)	Batterie ailetée au refoulement	Atténuateur de refoulement	
						Méthode de manutention	Méthode de manutention	Min. H. (mm)
PTE-0709x-xx-x1(1)	Module de recueil de l'eau	1	A	2800	4300	E	F	2000
	Module de transfert de chaleur	1	B	2300	N/A			
	Module de ventilation	1	A	2300	3000			
PTE-0809x-xx-x1(1)	Module de recueil de l'eau	1	A	2800	4300	E	F	2000
	Module de transfert de chaleur	1	B	2300	N/A			
	Module de ventilation	1	A	2500	3700			
PTE-0812x-xx-x1(1)	Module de recueil de l'eau	1	A	3700	4300	E	F	2000
	Module de transfert de chaleur	1	B	2500	N/A			
	Module de ventilation	1	A	2500	3700			
PTE-1009x-xx-x1(1)	Module de recueil de l'eau	1	A	2800	4300	E	F	2500
	Module de transfert de chaleur	1	B	3000	N/A			
	Module de ventilation	1	A	3000	4300			
PTE-1012x-xx-x1(1)	Module de recueil de l'eau	1	A	3700	4300	E	F	2500
	Module de transfert de chaleur	1	B	3000	N/A			
	Module de ventilation	1	A	3000	4300			
PTE-1212x-xx-x1(1)	Module de recueil de l'eau	1	A	3700	4300	E	F	3000
	Module de transfert de chaleur	1	B	3700	N/A			
	Module de ventilation	1	A	3700	4900			

(1) Cette figure illustre le nombre de cellules par appareil - 1, 2 ou 3.



Le tableau ci-dessus détaille la méthode de manutention pour un appareil à une seule cellule. Pour les appareils multicellulaires, multiplier le nombre de sections par le nombre de cellules.

Méthode de manutention

(1) Cette figure illustre le nombre de cellules par appareil - 1, 2 ou 3.



Le tableau ci-dessus détaille la méthode de manutention pour un appareil à une seule cellule. Pour les appareils multicellulaires, multiplier le nombre de sections par le nombre de cellules.

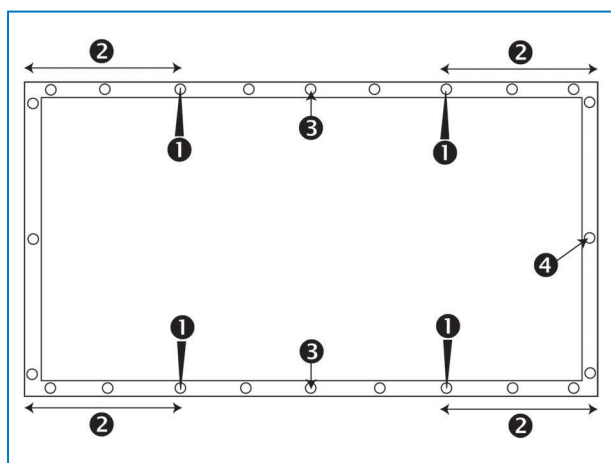
3. Si, pour des raisons liées au transport, les tuyauteries (de pompe) des produits à batterie sont divisées, les tuyauteries doivent être assemblées sur site au moyen d'un raccord flexible (généralement un manchon ou un accouplement en caoutchouc).
4. Toutes les sections sont dotées d'anneaux de levage. Les tableaux ci-dessous indiquent la meilleure méthode de manutention de chaque section d'un appareil.

Pour un complément d'information, voir plus loin dans ce manuel au chapitre : "Rigging" on page 1

## UTILISATION DES BROCHES D'ASSEMBLAGE

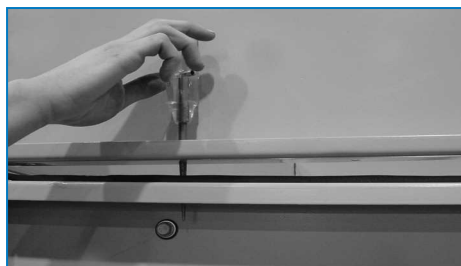
Il est fortement recommandé d'utiliser des broches d'assemblage pour assembler les sections. Suivre les instructions suivantes :

1. Utiliser des broches d'assemblage dans les trous des boulons existants. Cela guidera la section sur la section suivante.
2. À l'aide d'au moins quatre broches d'assemblage (placées à côté des œillets de levage – en direction du centre de l'appareil) insérées dans les trous de fixation existants, aligner la section supérieure sur la section inférieure. Afin d'éviter un mauvais alignement, voir le schéma ci-dessous pour la position des trous de fixation à utiliser. Au besoin, utiliser des broches d'assemblage additionnelles au centre de l'appareil pour aligner les panneaux longs. S'assurer que les trous de la section supérieure et de la section inférieure sont bien alignés avant d'abaisser complètement la section supérieure sur la section inférieure.



Position des trous de fixation à utiliser.

1. Position de broche d'assemblage
2. La distance entre le trou de fixation, dans lequel le broche est inséré, et le coin doit être au minimum 30 cm
3. Usage additionnel des broches d'assemblage le long de côté long
4. Trou de fixation



Utilisation des broches d'assemblage pour aligner les trous de vissage

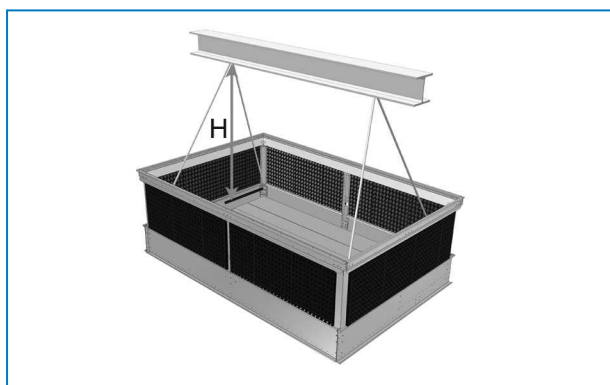


### ATTENTION

Lors de l'abaissement d'une section, s'assurer que rien ne risque d'être retenu entre les brides supérieures et inférieures.

## Méthode de manutention module de recueil de l'eau

### MÉTHODE DE MANUTENTION A



Module de recueil de l'eau



Faites attention à la différence entre l'œillet de levage et la boucle de fixation située sur la section inférieure.

Utilisez l'**œillet de levage** pour décharger l'appareil du camion. Il est conçu pour subir une force **ascendante**. Il est monté à l'intérieur du module de recueil de l'eau (équerre).

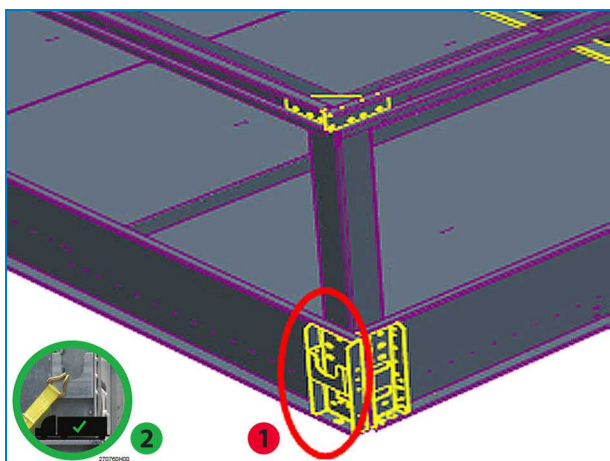
Utilisez la **boucle de fixation** uniquement pour attacher (fixer) l'appareil au camion pour le transport. Elle est conçue pour subir une force **descendante** seulement.

Elle est montée à l'extérieur du module de recueil de l'eau et ne doit être utilisée que pour attacher (fixer) l'appareil au camion pour le transport.



### ATTENTION

N'utilisez pas la boucle de fixation pour le levage et l'œillet de levage pour la fixation.



Positionnez la boucle de fixation sur le module de recueil de l'eau.

1. Boucle de fixation.
2. Utilisation correcte de la boucle de fixation

## Méthode de manutention module de transfert de chaleur

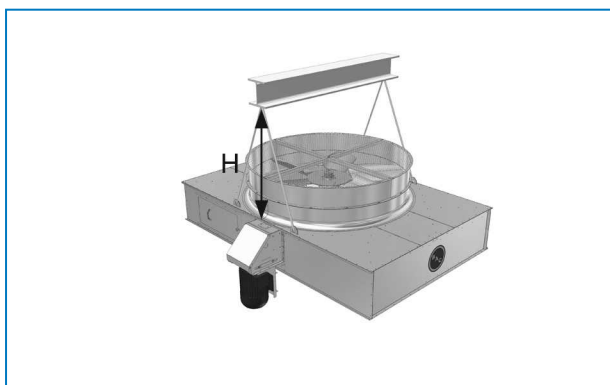
### MÉTHODE DE MANUTENTION B



Module de transfert de chaleur

## Méthode de manutention module de ventilation

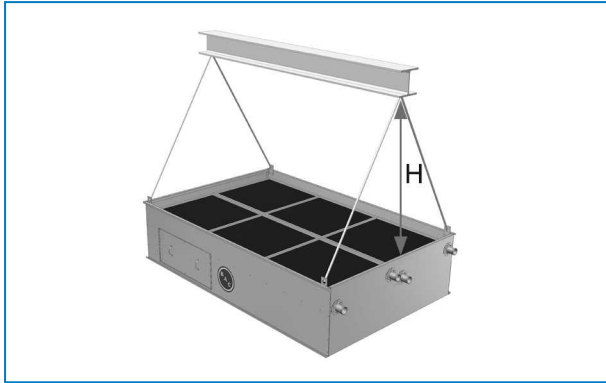
### MÉTHODE DE MANUTENTION D



Module de ventilation

# Méthode de manutention batterie ailetée au refoulement

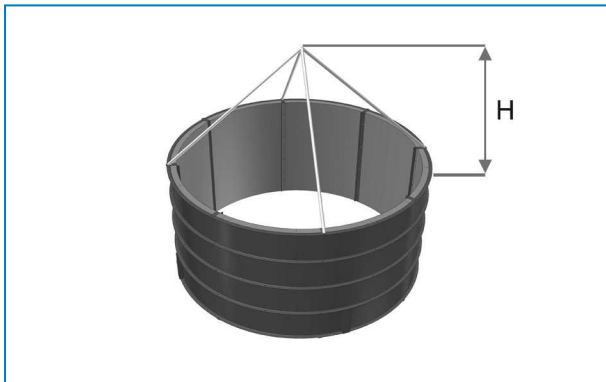
## MÉTHODE DE MANUTENTION E



*Batterie ailetée au refoulement*

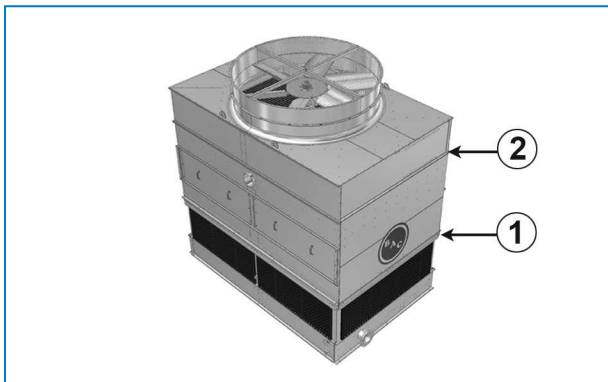
# Méthode de manutention atténuateur de refoulement

## MÉTHODE DE MANUTENTION F



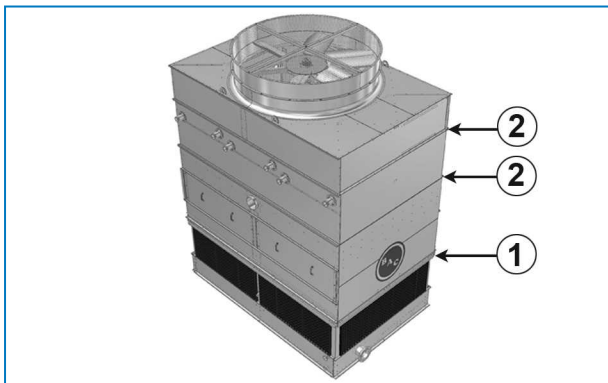
*Atténuateur de refoulement*

### Méthode d'étanchéité



*Méthode d'étanchéité pour une tour de refroidissement PTE standard*

1. Méthode de jointage A – Joint de caisson InterLok™
2. Méthode de jointage B – Joint en mousse et vis autotaraudeuses

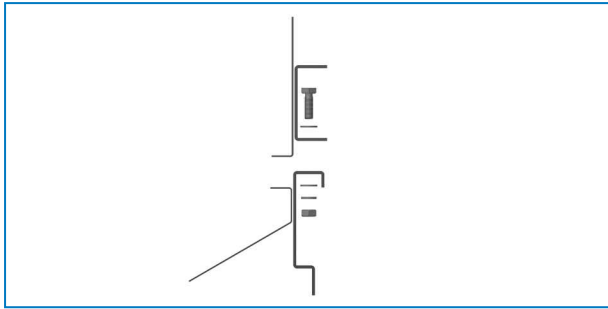


*Méthode d'étanchéité pour une tour de refroidissement PTE avec batterie ailetée au refoulement*

1. Méthode de jointage A – Joint de caisson InterLok™
2. Méthode de jointage B – Joint en mousse et vis autotaraudeuses

## MÉTHODE DE JOINTAGE A

1. Aucun joint d'étanchéité n'est requis pour le joint de caisson InterLok™ du milieu.

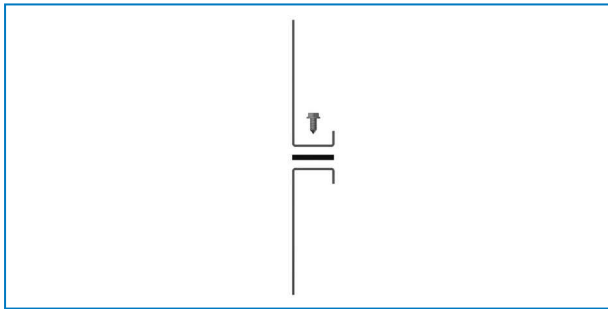


*Joint de caisson InterLok™*

2. Boulonner la section en place comme illustré sur la figure "Joint de caisson InterLok™", à l'aide d'un boulon et d'une rondelle plate de 12 mm.

## MÉTHODE DE JOINTAGE B

1. Appliquer une couche de joint en mousse de 50x6 mm autour de la face de la bride située au-dessus de l'axe des trous. Les extrémités aux bords doivent légèrement se chevaucher.
2. Faire passer les vis autotaraudeuses à travers les trous de la section supérieure et visser dans la section inférieure. Et ce, des coins vers le centre de l'appareil. Continuer d'installer les vis en s'aidant des broches d'assemblage pour aligner les trous de vissage jusqu'à ce que chaque trou contienne une vis.



*Joint d'étanchéité et vis autotaraudeuses*

3. Enlever toutes les pièces de calage en bois ou plastique qui entourent les éliminateurs ou les sections supérieures.

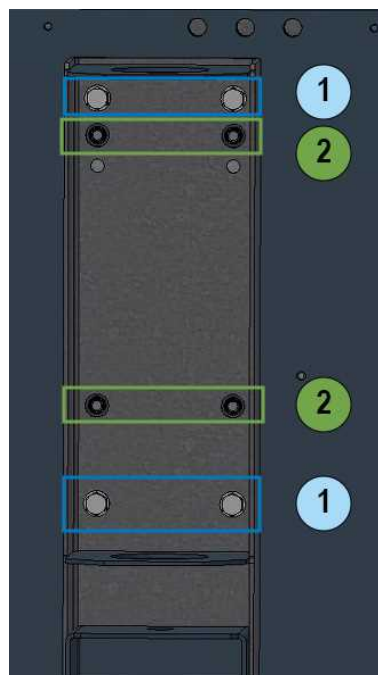
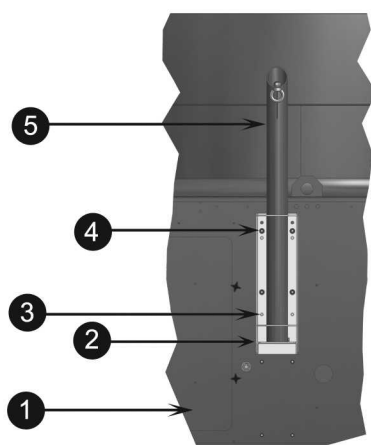


## Installation support du moteur externe

1. Installez les boulons de support mécanique du côté de la porte d'accès de la section.
2. Retirez les boulons mais **ne retirez les goujons en aucun cas**. Le retrait des goujons entraînerait la défaillance mécanique du système.
3. Aligner le support du dispositif de dépose du moteur sur les trous du système mécanique : les grands trous du support tombent sur les têtes des goujons qui ne doivent pas être enlevés.



4. Réinstallez les boulons.



1 : boulons, 2 : goujons

### Installation du support du dispositif de dépose de moteur

1. Porte d'accès
2. Dispositif de dépose de moteur (pièce expédiée séparément)
3. Boulon, écrous et rondelles. (Utilisez ces éléments pour installer le support du dispositif de dépose de moteur.)
4. Les 4 goujons ne s'enlèvent pas (le support a de grands trous qui passent par dessus les têtes des goujons).
5. Dispositif de dépose de moteur (pièce expédiée séparément)

# Installation du moteur externe

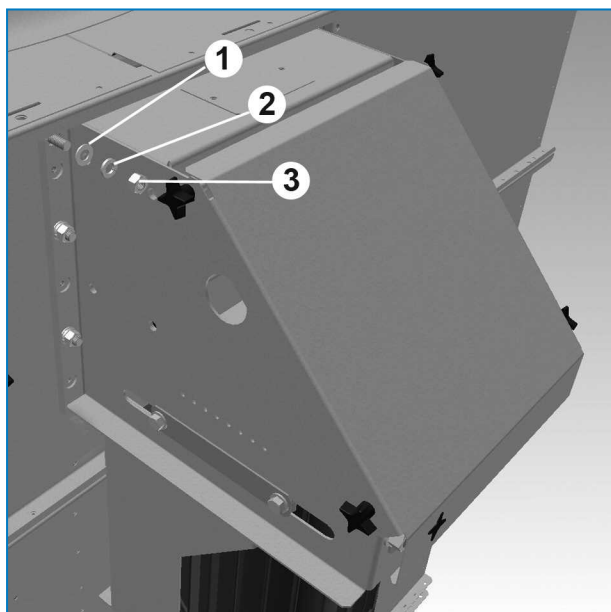
## APPAREILS DE 2,2 M ET 2,4 M DE LARGE

1. Attacher la sangle de levage à l'œillet de la chaise moteur et retirer le moteur ainsi que l'assemblage de la chaise moteur de l'emplacement dans lequel le bassin d'eau froide a été expédié. La turbine doit rester verticale afin de préserver un alignement adéquat pendant l'installation.
2. Lever la turbine en place à côté de la porte d'accès du module de ventilation.
3. Attacher l'ensemble à l'appareil à l'aide des six goujons et de la visserie fournis.



Montage du moteur externe - Étape 1

1. Œillet de la chaise moteur



Montage du moteur externe - Étape 2

1. Rondelle de 12 mm
2. Rondelle de blocage de 12 mm
3. Écrou de 12 mm

4. Installer les courroies et vérifier l'alignement des poulies. Enfin, tendre les courroies. Pour les spécifications et procédures relatives à la tension adéquate, voir le Manuel d'utilisation et de maintenance.



Tous les autres modèles PTEI disposent d'un moteur de ventilateur monté et mis sous tension en usine.

## Assemblage d'appareils multicellulaires

1. Voir le schéma certifié de l'appareil pour l'orientation adéquate de chaque cellule. Le numéro et la "face" de la cellule sont inscrits sur la paroi extérieure du bassin.
2. Les installations de tours de refroidissement multicellulaires peuvent recourir à des boîtes d'écoulement afin d'égaliser le niveau d'eau dans le bassin de chaque cellule. Suivre les indications pour obtenir des précisions sur leur installation dans la rubrique "Installation de la boîte d'écoulement" ci-dessous.
3. Les appareils multicellulaires utilisent des chicanes à eau. Pour un complément d'information, voir "Installation des chicanes à eau".

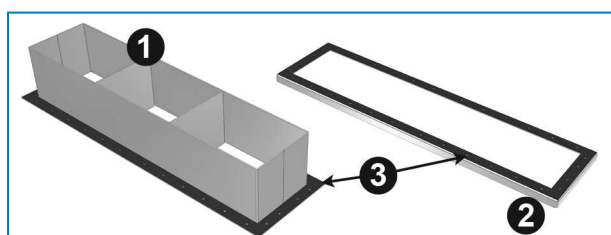


### ATTENTION

Vérifier que la grille de ventilateur est correctement installée avant la mise en marche.

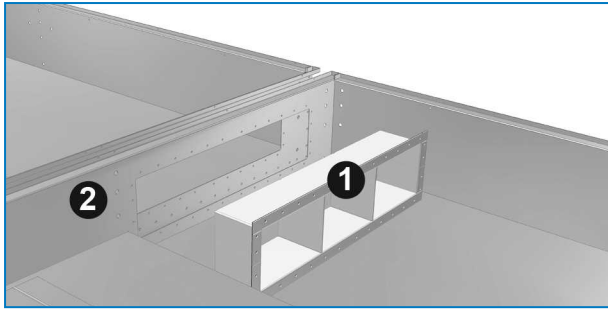
## INSTALLATION DE LA BOÎTE D'ÉCOULEMENT

1. Positionner toutes les cellules sur le support de l'appareil en respectant une distance intermédiaire de 25 mm et les boulonner.
2. Nettoyer la surface de contact autour de l'ouverture de l'écoulement afin d'éliminer toute saleté ou humidité accumulée durant le transport.
3. Nettoyer les brides sur la boîte d'écoulement et la bague d'appui. Appliquer à une extrémité une couche de joint d'étanchéité en butyl de 25x3 mm autour de la face de la bride située au-dessus de l'axe des trous. Éviter les chevauchements et ne pas étirer le joint pour qu'il ne soit pas trop fin dans les coins. Lorsque le joint d'étanchéité doit être abouté, veiller à presser ses deux extrémités de manière à former une bande régulière et ininterrompue.



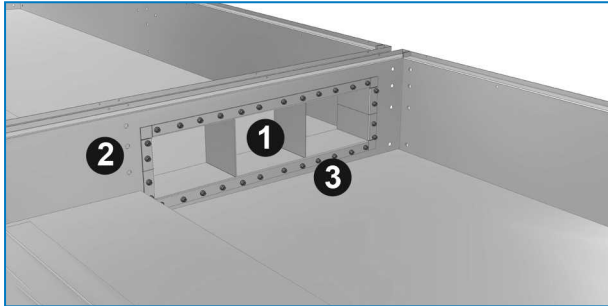
Méthode d'étanchéité pour l'installation d'une boîte d'écoulement

1. Boîte d'écoulement
2. Bague d'appui
3. Joint d'étanchéité en butyl de 25x3 mm
4. À l'aide de broches d'assemblage pour aligner les trous des boulons, placer la boîte d'écoulement sur l'ouverture dans le bassin de la cellule #1 et fixer en place. Insérer les vis autotaraudeuses 5/16" ou les boulons M8 de la boîte d'écoulement dans la paroi du bassin comme indiqué sur la figure "Méthode d'ancrage de la boîte d'écoulement".



Faire glisser la boîte d'écoulement dans l'espace entre la cellule#1 et la cellule#2.

1. Boîte d'écoulement
2. Paroi du bassin de la cellule#1



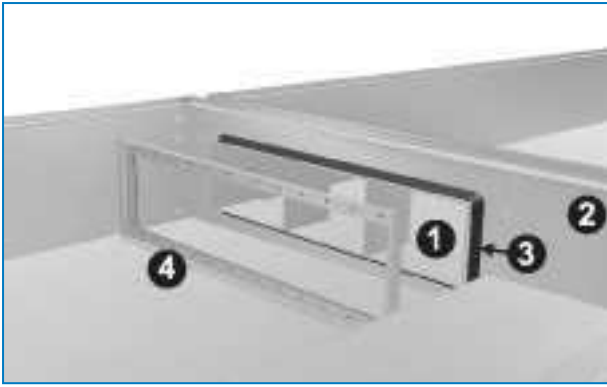
Méthode d'ancrage de la boîte d'écoulement

1. Boîte d'écoulement
2. Paroi du bassin de la cellule#1
3. Vis autotaraudeuses 5/16" ou boulons et écrous M8
5. Appliquer une couche de joint d'étanchéité en butyl de 25X8 mm dans le coin entre la boîte d'écoulement et la paroi du bassin de la cellule#2 comme indiqué sur la figure suivante.



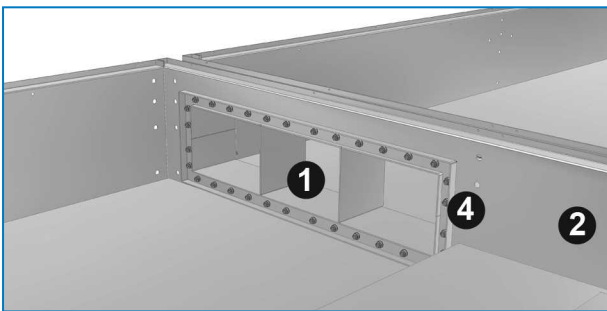
Détails du coin de la boîte d'écoulement

1. Boîte d'écoulement
2. Paroi du bassin de la cellule#2
3. Joint d'étanchéité en butyl de 25x8 mm
6. À l'aide de broches d'assemblage pour aligner les trous des boulons, placer la bague d'appui sur la boîte d'écroulement dans la cellule #2. Insérer les vis autotaraudeuses 5/16" ou les boulons M8 de la plaque d'appui dans la paroi du bassin comme illustré sur les figures suivantes.



*Installation de la bague d'appui*

1. Boîte d'écoulement
2. Paroi du bassin de la cellule#2
3. Joint d'étanchéité en butyl de 25x8 mm
4. Bague d'appui



*Ancrage de la bague d'appui*

1. Boîte d'écoulement
2. Paroi du bassin de la cellule#2
3. (non illustré) Joint d'étanchéité en butyl
4. Bague d'appui



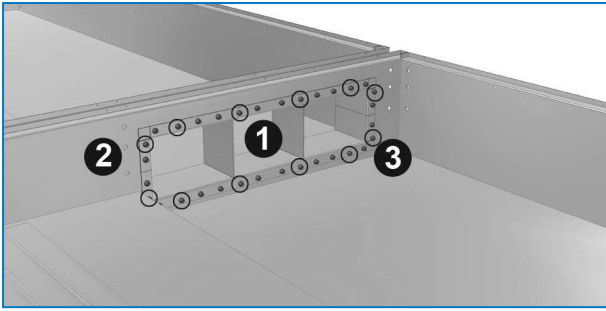
Les boîtes d'écoulement qui équipent les appareils construits avec des bassins en acier inoxydable sont assemblées avec des boulons, des rondelles et des écrous en acier inoxydable au lieu de vis autotaraudeuses.

## INSTALLATION DE LA PLAQUE DE FERMETURE

La plaque de fermeture et le joint en option peuvent être fournis pour des appareils à plusieurs cellules afin de pouvoir isoler les cellules individuelles en vue du nettoyage ou de la maintenance classique. La plaque et le joint sont expédiés séparément dans le bassin.

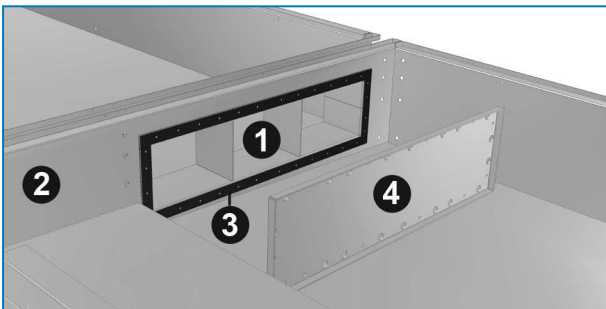
Pour installer la plaque de fermeture, suivre les instructions ci-dessous :

1. Retirer les goujons ou les boulons des positions indiquées sur la figure ci-dessous.



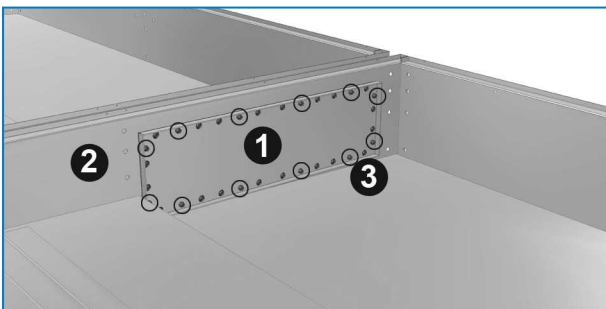
*Enlever les goujons/boulons indiqués avant d'installer la plaque de fermeture.*

1. Boîte d'écoulement
2. Paroi du bassin de la cellule#1
3. Les goujons/boulons doivent être enlevés pour installer la plaque de fermeture.
2. Poser le joint en néoprène et la plaque de fermeture au-dessus des boulons de la boîte d'écoulement et fixer à l'aide des goujons/boulons précédemment retirés.



*Joint de la plaque de fermeture*

1. Boîte d'écoulement
2. Paroi du bassin de la cellule#1
3. Joint
4. Plaque de fermeture



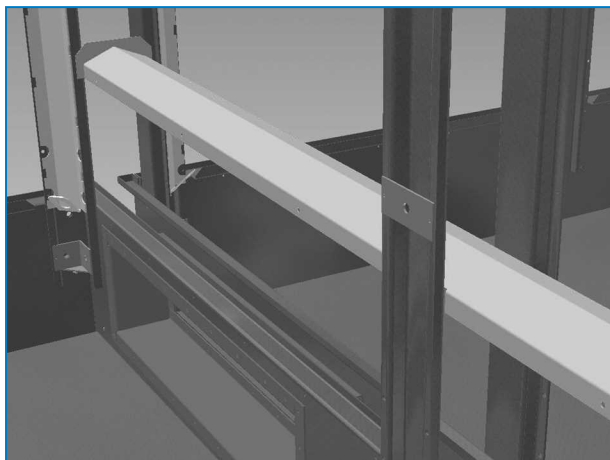
*Reboulonner la plaque de fermeture*

1. Plaque de fermeture
2. Paroi du bassin de la cellule#1
3. Les goujons/boulons doivent être réinstallés pour fixer la plaque de fermeture.

## INSTALLATION DES CHICANES À EAU

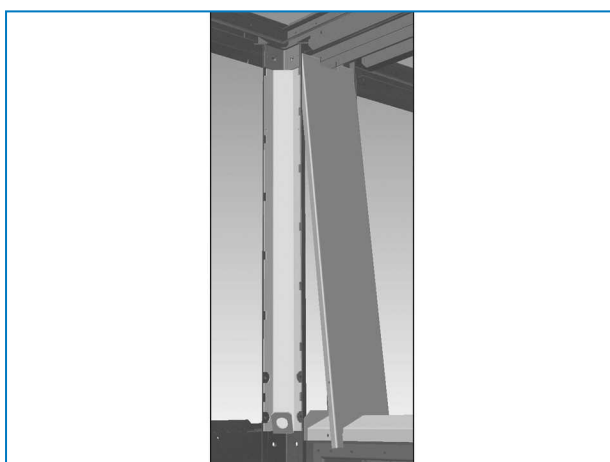
Pour les tours de refroidissement à plusieurs cellules, les chicanes à eau rejoignent les sections des déflecteurs d'air afin de prévenir les fuites. Pour installer les chicanes à eau, suivre les étapes ci-dessous :

1. Faire glisser la chicane à eau inférieure en place.



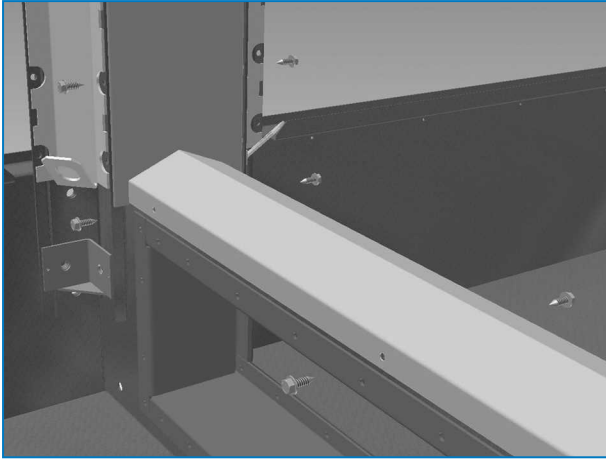
*Installation des chicanes à eau – Étape 1*

2. Installer les chicanes à eau latérales de gauche et de droite en alignant d'abord les encoches supérieures.



*Installation des chicanes à eau – Étape 2*

3. Faire ensuite glisser le fond en place. Installer des vis autotaraudeuses 3/8" dans chaque trou existant (sans utiliser de joint).

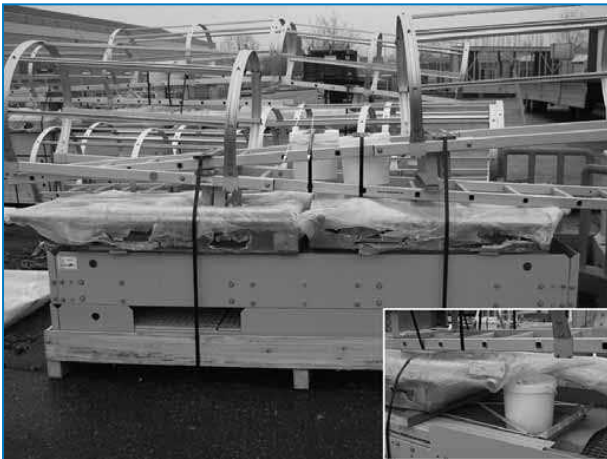


*Installation des chicanes à eau – Étape 3*



## Général

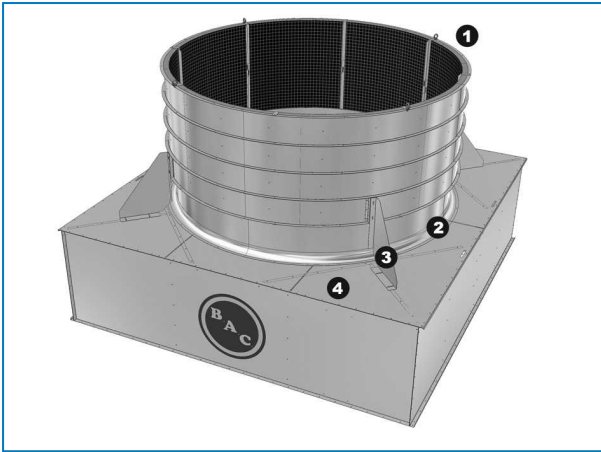
1. Toutes les instructions d'installation nécessaires pour les accessoires optionnels se trouvent dans la caisse en bois sans clous ou le container en plastique situé dans la section inférieure. Voir "Inspection Before Rigging" on page 1 - image "Emplacement de la visserie".
2. La plate-forme, l'échelle et la rambarde sont empaquetées sur une palette séparée. La visserie est placée dans un conteneur en plastique et sanglée à la plate-forme, l'échelle ou à la rambarde elle-même.



*Emplacement de la visserie pour la plate-forme, l'échelle et la rambarde*

## Atténuateur de refoulement

1. Placer l'atténuateur de refoulement sur la volute de la section mécanique en alignant les trous du carter de protection du ventilateur avec ceux du support de l'atténuateur de refoulement.
2. Fixer les supports de l'atténuateur de refoulement au carter de protection du ventilateur de la section mécanique à l'aide de vis autotaraudeuses.

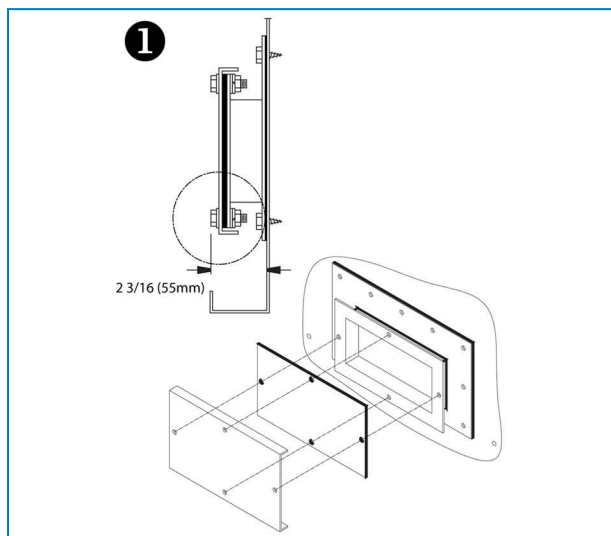


*Atténuateur de refoulement*

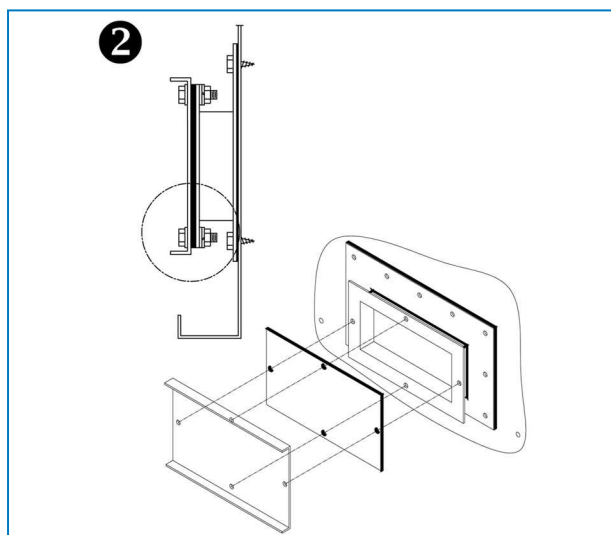
1. Atténuateur de refoulement
2. Section mécanique de la volute
3. Support de l'atténuateur de refoulement
4. Section mécanique du carter de protection du ventilateur

# Trappe de nettoyage

En raison des limites de largeur pour le transport, les brides du couvercle de la trappe de nettoyage sont montées tournées vers l'intérieur (1). Sur site, le couvercle peut être monté avec les brides tournées vers l'extérieur pour faciliter l'accès au matériel (2).



*Couvercle de la trappe de nettoyage monté pour le transport*



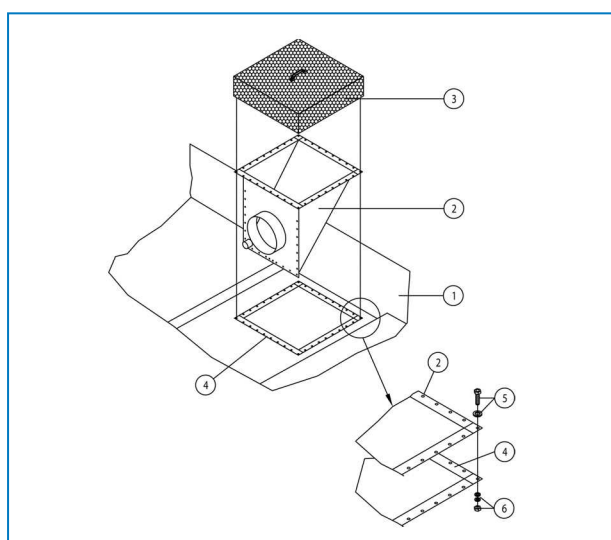
*Installation finale du couvercle de la trappe de nettoyage*

## Installation de la boîte d'écoulement gravitaire latéral en option

La "side outlet depressed sump box" en option peut être fournie afin de pouvoir raccorder les connexions de sortie d'eau à partir du dessous de l'appareil dans le sens indiqué sur le plan certifié. Le raccordement est constitué d'un cercle de perçage convenant à une bride plate DIN PN10 avec joint d'étanchéité plein.

Pour installer la boîte d'écoulement gravitaire latéral, suivre les étapes 1 à 3 ci-dessous.

1. Nettoyer les bords autour de l'ouverture dans le bassin de la tour afin d'éliminer toute saleté ou humidité accumulée durant le transport. Appliquer une couche de butyl joint d'étanchéité autour de l'ouverture du bassin au-dessus de l'axe des trous. Ne pas trop étirer le joint d'étanchéité pour qu'il ne soit pas trop fin et ne pas effectuer de chevauchement dans les coins. Lorsque le joint d'étanchéité doit être abouté, veiller à presser ses deux extrémités de manière à former une bande ininterrompue. Appliquer une seconde couche de joint d'étanchéité sur la première selon la même procédure. Voir la figure ci-dessous.
2. Introduire la boîte d'écoulement dans l'ouverture du bassin de la tour et la fixer au bassin à l'aide de boulons et d'écrous, de rondelles plates et de rondelles de blocage de 8 x 25 mm, comme indiqué sur la figure ci-dessous.
3. Placer le tamis de bassin sur l'ouverture.

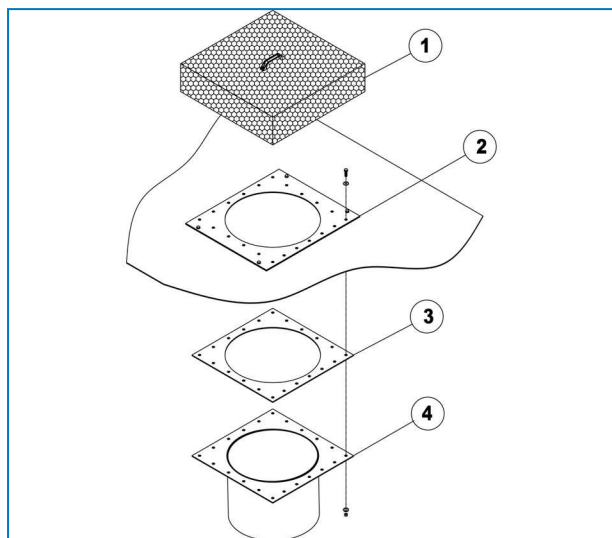


*Installation de la boîte d'écoulement gravitaire latérale en option*

1. Bassin d'eau froide
2. Boîte d'écoulement gravitaire latéral
3. Tamis de bassin
4. Joint d'étanchéité
5. Boulon et rondelle plate de 8 mm
6. Rondelle de blocage et écrou de 8 mm

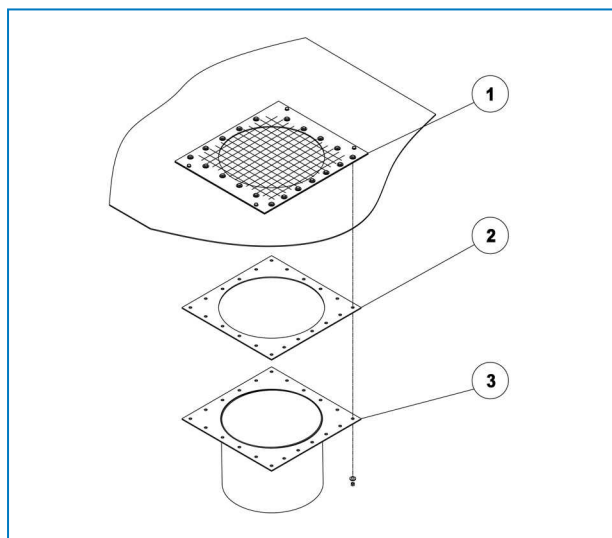
## Connexion dans le fond en option

Pour installer le raccord du fond en option, suivre les instructions indiquées sur les figures suivantes.



*Installation de la connexion de sortie d'eau dans le fond*

1. Tamis de bassin
2. Plaque d'appui
3. Joint en caoutchouc
4. Connexion de sortie d'eau



*Installation de la connexion du bassin séparé en option dans le fond*

1. Plaque d'appui avec une grille
2. Joint en caoutchouc
3. Connexion de bassin déporté



PTE

# INSPECTION AVANT LA MISE EN SERVICE

## Généralités

Avant la mise en service, il faut appliquer les procédures suivantes, décrites en détail dans le Manuel d'utilisation et de maintenance (voir le tableau Programme recommandé de maintenance et de surveillance). Le respect des procédures de mise en service et du programme de maintenance périodique prolongera la durée de vie de l'équipement et assurera le fonctionnement parfait de l'appareil.



PTE

# ASSISTANCE SPÉCIFIQUE ET INFORMATIONS COMPLÉMENTAIRES

## L'expert en services pour l'équipement BAC

Nous proposons des solutions de services sur mesure pour les tours de refroidissement et l'équipement BAC.

- Pièces de rechange et surfaces de ruissellement d'origine - pour un fonctionnement efficace, sûr et fiable tout au long de l'année.
- Solutions de services - maintenance préventive, réparations, remises à neuf, nettoyage et désinfection pour un fonctionnement fiable et sans problème.
- Mises à niveau du système et nouvelles technologies - pour économiser de l'énergie et améliorer la maintenance.
- Solutions de traitement de l'eau - équipement permettant de contrôler la corrosion, l'entartrage et la prolifération des bactéries.

Pour plus de détails, contacter le représentant BAC local pour toute information complémentaire et assistance spécifique sur [www.BACservice.eu](http://www.BACservice.eu)

## Plus d'informations

### LITTÉRATURE DE RÉFÉRENCE

- Les règlements et usages comme Eurovent 9-5 (6) sont recommandés pour maintenir le système de refroidissement efficace et sûr. Eurovent/Cecomaf, 2002, 30 p.
- Guide des bonnes pratiques, Legionella et tours aéroréfrigérantes. Ministères de l'Emploi et de la Solidarité, Ministère de l'Economie des Finances et de l'Industrie, Ministère de l'Environnement, Juin 2001, 54 p.
- Voorkom Legionellose. Ministerie van de Vlaamse Gemeenschap. December 2002, 77 p.
- Legionnaires' Disease. The Control of Legionella Bacteria in Water Systems. Health & Safety Commission. 2000, 62 p.
- Hygienische Anforderungen an raumlufttechnische Anlagen. VDI 6022.

### SITES WEB INTÉRESSANTS

Baltimore Aircoil Company	<a href="http://www.BaltimoreAircoil.com">www.BaltimoreAircoil.com</a>
BAC Service website	<a href="http://www.BACservice.eu">www.BACservice.eu</a>
certifiés	<a href="http://www.eurovent-certification.com">www.eurovent-certification.com</a>
European Working Group on Legionella Infections (EWGLI)	<a href="http://EWGLI">EWGLI</a>
L'ASHRAE	<a href="http://www.ashrae.org">www.ashrae.org</a>
Uniclimate	<a href="http://www.uniclimate.fr">www.uniclimate.fr</a>
Association des Ingénieurs et techniciens en Climatique, Ventilation et Froid	<a href="http://www.aicvf.org">www.aicvf.org</a>
Health and Safety Executive	<a href="http://www.hse.gov.uk">www.hse.gov.uk</a>



## DOCUMENTATION ORIGINALE



La version originale de ce manuel a été rédigée en anglais. Les traductions sont fournies pour votre facilité. En cas de divergence, le texte anglais original prévaut sur les traductions.





A series of horizontal dotted lines spanning the width of the page, intended for handwritten notes or data entry.



A series of horizontal dotted lines spanning the width of the page, providing a template for writing or data entry.





A series of horizontal dotted lines for writing.



A series of horizontal dotted lines spanning the width of the page, providing a template for writing or data entry.





A series of horizontal dotted lines spanning the width of the page, intended for handwritten notes or data entry.

TOURS DE REFROIDISSEMENT

---

TOURS DE REFROIDISSEMENT À CIRCUIT FERMÉ

---

STOCKAGE ET ACCUMULATION DE GLACE

---

CONDENSEURS ÉVAPORATIFS

---

PRODUITS HYBRIDES

---

PIÈCES, INSTALLATIONS & SERVICES

BLUE by nature  
GREEN at heart



[www.BaltimoreAircoil.com](http://www.BaltimoreAircoil.com)

[Europe@BaltimoreAircoil.com](mailto:Europe@BaltimoreAircoil.com)

Veillez consulter notre site web pour les coordonnées de votre contact local

Industriepark - Zone A, B-2220 Heist-op-den-berg, Belgium

© Baltimore Aircoil International nv