



**BALTIMORE
AIRCOIL COMPANY**



TSU-C-D Unità di accumulo termico ICE CHILLER® per scioglimento esterno

ISTRUZIONI DI USO E MANUTENZIONE





Programma di manutenzione e di controllo consigliato

Le unità e le batterie di accumulo termico Ice Chiller® della Baltimore Aircoil Company sono progettate in modo da garantire una lunga durata senza inconvenienti, purché siano adeguatamente installate, e la loro manutenzione venga effettuata regolarmente. Per ottenere prestazioni ottimali e la massima durata operativa dell'unità ad accumulo termico Ice Chiller® è importante che venga seguito un regolare programma di ispezione e manutenzione. Questo bollettino servirà da guida per il funzionamento dell'unità e fornirà importanti suggerimenti per determinare un efficace programma di manutenzione per i sistemi ad accumulo termico con ghiaccio.

Nel manuale sono inclusi i programmi di funzionamento e manutenzione, le procedure di avviamento e di arresto per l'unità di accumulo termico Ice Chiller® e dei suoi componenti. In è disponibile un'immagine dell'unità ad accumulo termico e dei suoi principali componenti. "Ice Chiller®" a pagina 5 Tutte le azioni di ispezione, manutenzione e monitoraggio dovrebbero essere annotate in un registro del sistema di raffreddamento. Si consiglia di conservare una copia del disegno dell'unità per eventuali riferimenti durante le operazioni di ispezione e manutenzione. Se non siete in possesso di una copia del disegno, o necessitate di ulteriori informazioni relative all'unità, potete contattare il responsabile di Assistenza BAC Balticare di zona. Il nominativo, l'indirizzo di posta elettronica e il numero telefonico del responsabile di Assistenza sono disponibili sul sito www.BACService.eu.

Ispezioni e monitoraggio	Alla messa in funzione	Mensile	Trimestrale	Ogni 6 mesi	Annuale	Allo spegnimento
Condizioni generali	X	X				
Vasca Ice Chiller®	X				X	
Acqua ⁽¹⁾ Ice Chiller® - qualità - livello	X X			X X		
Spessore del ghiaccio	X	X				
Batteria	X					
Ice Logic™-Dispositivo di controllo della quantità del ghiaccio: - condizioni sensore - conduttività dell'acqua in vasca	X X	X			X	
Pompa aria - Sostituzione filtro aria	X	X			X	
Refrigerante: - Qualità glicole - NH ₃ spurgo olio				X X		
Tubazione per la distribuzione dell'aria	X					

Procedure di pulitura	Alla messa in funzione	Mensile	Trimestrale	Ogni 6 mesi	Annuale	Allo spegnimento
Pulitura dei componenti meccanici - Filtro aere	X	X	X		X	X
Disinfezione	X				X	X

Note

1. Il trattamento dell'acqua e apparecchiature ausiliarie integrate nel sistema di raffreddamento potrebbero richiedere aggiunte nella tabella. Contattare i fornitori per le azioni consigliate e la frequenza con cui eseguirle.

2. Gli intervalli di manutenzione indicati sono validi per impianti tipici. Condizioni ambientali diverse possono richiedere una frequenza maggiore.
3. Quando si opera a temperature ambientali inferiori a 0°C, la torre di raffreddamento deve essere ispezionata più di frequente.



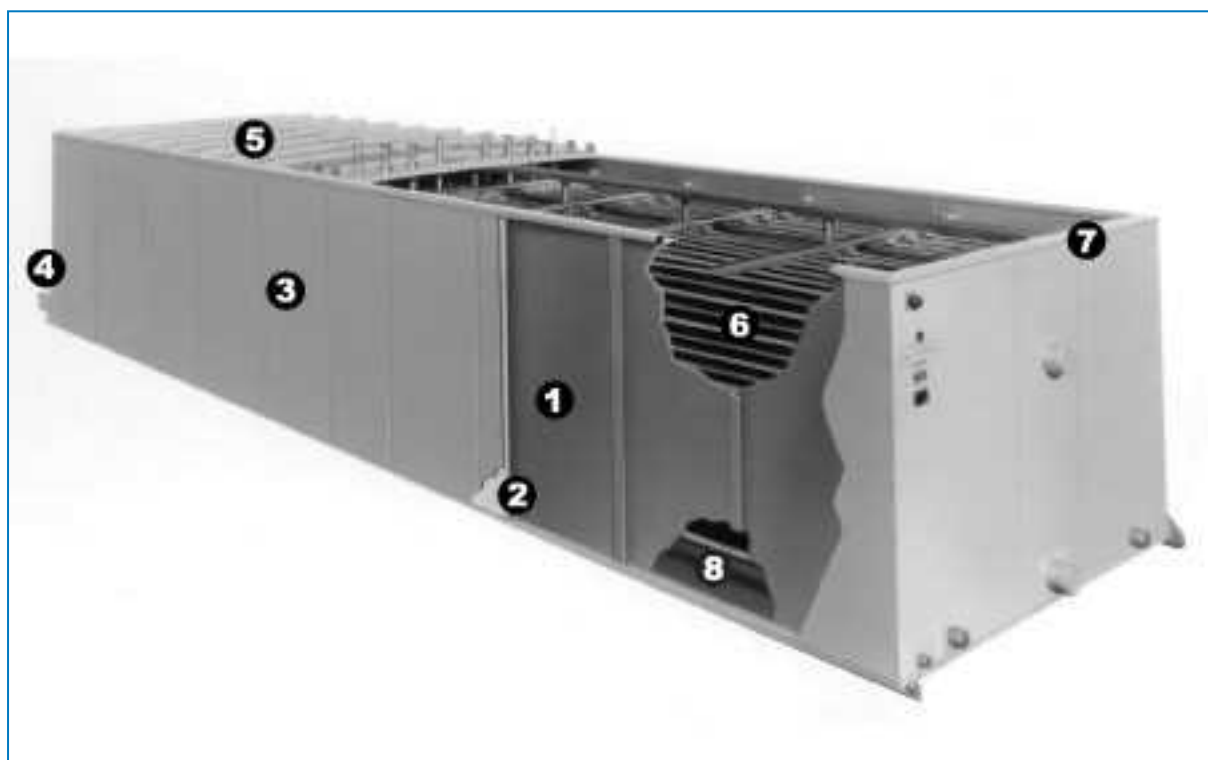
1	Dettagli costruttivi	5
	Ice Chiller®	5
1	Informazioni generali	6
	Condizioni di esercizio	6
	Tubazioni di collegamento	6
	Precauzioni di sicurezza	7
	Requisiti di smaltimento	8
	Superfici non calpestabili	8
	Modifiche effettuate da terzi	8
	Garanzia	9
2	Istruzioni di esercizio	10
	Procedure di messa in funzione e di arresto	10
	Linee guida per il funzionamento giornaliero	12
	Dispositivo di controllo della quantità del ghiaccio Ice Logic®	14
3	Trattamento dell'acqua	18
	Informazioni sul trattamento dell'acqua	18
	Passivazione	19
	Considerazioni speciali sul trattamento dell'acqua	19
4	Funzionamento invernale	20
	Informazioni sul funzionamento invernale	20
	Coibentazione della tubazione	20
	Protezione gelo serpentino	20
	Ghiaccio dovuto ad ambiente a temperature inferiore allo zero	21
5	Procedure di manutenzione	22
	Ispezioni e azioni correttive	22
	Procedure di pulizia	24
6	Manutenzione generale	26
	Informazioni sulla manutenzione generale	26
	Immagazzinaggio esterno prolungato	26
7	Ulteriore assistenza e informazioni	27
	L'esperto dell'assistenza per le apparecchiature BAC	27
	Altre informazioni	27



TSU-C-D DETTAGLI COSTRUTTIVI

Ice Chiller®

APPLICAZIONI A SCIOGLIMENTO ESTERNO



1. Vasca
2. Coibentazione
3. Pannelli esterni
4. Pompa aria
5. Coperchi
6. Batteria in acciaio zincato
7. Dispositivo di controllo spessore ghiaccio Ice Logic (assente nella figura)
8. Distribuzione dell'aria

Condizioni di esercizio

Le apparecchiature di raffreddamento BAC sono progettate per le condizioni di esercizio specificate di seguito, che non devono essere superate durante il funzionamento.

- **Carico del vento:** per un funzionamento sicuro di apparecchiature non schermate, esposte a velocità del vento superiori a 120 km/h, poste ad un'altezza superiore a 30 m dal suolo, contattare il rappresentante locale di BAC.
- **Rischio sismico:** Per un funzionamento sicuro delle apparecchiature installate in zone a medio ed alto rischio, contattare il rappresentante locale di BAC.

L'UNITÀ DI ACCUMULO TERMICO

1. Per unità progettate per lavorare con refrigeranti secondari:
 - Refrigeranti ammessi: R-717 (ammoniaca)
 - Batteria Pressione di progetto: max. 22 bar
 - Temperatura max. del refrigerante nella(e) batteria(e): +50 °C.
 - Temperatura min. del refrigerante nella(e) batteria(e): -20 °C.
 2. Per unità progettate per lavorare con refrigeranti secondari:
 - Compatibilità del fluido: I fluidi in circolazione all'interno delle batterie devono essere compatibili con il loro materiale di costruzione. Batteria standard sono realizzate in acciaio nero.
 - Batteria Pressione di progetto: max. 10 bar
 - Temperatura max. del fluido: +50 °C
 - Temperatura min del fluido: -20°C
- Le batterie sono fabbricate in acciaio nero e zincate a bagno dopo la fabbricazione e possono contenere alcuni contaminanti quali carbonio, ossido di ferro e particelle di saldatura.
 - È necessario che l'installatore adotti in loco tutte le precauzioni necessarie per salvaguardare il funzionamento dei componenti sensibili, unitamente alle batterie.

REQUISITI DI SPURGO

L'installatore dei apparecchiature BAC deve garantire un adeguato spurgo dell'aria dal sistema, prima della sua messa in funzione. L'aria intrappolata può ostacolare il libero flusso della soluzione di glicole, con conseguenti pressioni operative maggiori di quelle previste e riducendo la capacità di accumulo termico.

Tubazioni di collegamento

Tutte le tubazioni esterne all'apparecchiatura di raffreddamento BAC devono essere supportate separatamente. Se l'apparecchiatura è installata su molle o sistemi antivibrazioni, le tubazioni devono essere dotate di giunti elastici, per eliminare le vibrazioni trasmesse dalle tubazioni esterne.

È necessario che tutti gli attacchi nelle tubazioni del refrigerante esterne (installate da terzi) non presentino perdite e che vengano pertanto controllati.

Il dimensionamento del tubo di aspirazione deve essere fatto secondo la buona regola dell'arte che, per i flussi maggiori, richiede diametri più grandi rispetto all'attacco di uscita. In questo caso, installare i componenti dell'adattatore.

Precauzioni di sicurezza

Tutti i macchinari elettrici, meccanici e rotanti rappresentano un potenziale rischio, in particolare per coloro che non ne conoscono appieno lo schema, la struttura e il funzionamento. Di conseguenza, sarebbe opportuno adottare misure adeguate (quali l'uso di recinzioni protettive dove necessario) per questa apparecchiatura, sia per evitare lesioni personali (inclusi i minorenni), sia per prevenire eventuali danni alla apparecchiatura, al sistema associato e agli edifici.

In caso di dubbi riguardanti la sicurezza e l'adeguatezza delle procedure di assemblaggio, installazione, funzionamento e manutenzione, contattare il produttore dell'apparecchiatura o il suo rappresentante per una consulenza.

Se si opera su un'apparecchiatura in funzione, è bene ricordare che alcune parti potrebbero avere temperature elevate. Le operazioni effettuate ad altezze elevate devono essere eseguite con la massima attenzione, al fine di impedire il verificarsi di incidenti.

La tubazione dell'aria tra pompa dell'aria e TSC+D può raggiungere temperature maggiori di 40 °C. Isolare la tubazione, se necessario per prevenire lesioni alla persona.

PERSONALE AUTORIZZATO

La messa in funzione, la manutenzione e la riparazione dell'apparecchiatura devono essere eseguite esclusivamente da personale autorizzato e qualificato. Il personale addetto dovrebbe avere una conoscenza approfondita dell'apparecchiatura, dei sistemi e dei comandi associati e delle procedure evidenziate in questo o in altri manuali attinenti. È necessario prestare la dovuta attenzione, indossare i dispositivi di protezione individuale e utilizzare procedure e attrezzature adeguate per la gestione, il sollevamento, l'installazione, l'esercizio e la manutenzione di questa apparecchiatura, per evitare lesioni personali e/o danni all'apparecchiatura stessa. Quando necessario, il personale deve indossare i dispositivi di protezione individuale (guanti, tappi per le orecchie, ecc.)

SICUREZZA MECCANICA

La sicurezza meccanica dell'apparecchiatura è conforme ai requisiti della direttiva EU per i macchinari. In base alle condizioni del luogo di installazione, per la sicurezza e per agevolare il personale di servizio autorizzato alla manutenzione, potrebbe essere necessario installare accessori quali reti, scalette, gabbie di protezione, scale, piattaforme di accesso, corrimani e battitacco.

L'apparecchiatura non dovrebbe mai essere messa in funzione qualora le reti di pannelli e portelli di accesso non siano montati/chiuso e adeguatamente fissati.

Per maggiori informazioni consultare il rappresentante locale di BAC.

SICUREZZA ELETTRICA

Tutti i componenti elettrici associati a questa apparecchiatura dovrebbero essere installati con un disconnettore bloccabile situato nelle vicinanze della stessa.

Nel caso di componenti multipli, possono essere installati dopo un singolo disconnettore, ma sono ammessi anche interruttori multipli o una combinazione di questi.

Si consiglia di non eseguire lavori di manutenzione su componenti elettrici o nelle loro vicinanze senza aver prima adottato misure di sicurezza adeguate. Alcune di queste includono, ad esempio:

- Isolamento elettrico del componente
- Bloccaggio dell'interruttore di sezionamento, per prevenire un riavvio accidentale
- Verifica tramite misurazione che non sia più presente tensione
- Se parti dell'installazione rimangono sotto tensione, si raccomanda di delimitarle correttamente per evitare problemi.

Morsetti motore del ventilatore e collegamenti potrebbero contenere un voltaggio residuo dopo lo spegnimento dell'unità. Prima di intervenire sulla morsettiera del motore del ventilatore, attendere cinque minuti dopo aver scollegato la tensione su tutti i poli.

NORME LOCALI

L'installazione e l'esercizio delle apparecchiature di raffreddamento possono essere soggetti a normative locali, quali la redazione dell'analisi del rischio. Accertarsi che i requisiti regolatori vengano soddisfatti in conformità con tali normative.

Requisiti di smaltimento

Lo smantellamento dell'unità e il trattamento dei refrigeranti (se applicabile), di olio e altri componenti devono essere eseguiti nel rispetto dell'ambiente, proteggendo nel contempo i lavoratori da rischi potenziali associati all'esposizione a sostanze dannose.

È necessario tenere in debita considerazione le leggi nazionali e regionali sullo smaltimento dei materiali e sulla protezione dei lavoratori con riferimento a:

- adeguata manipolazione dei materiali di costruzione e manutenzione durante lo smantellamento dell'unità. Ciò vale in particolar modo quando si maneggiano materiali contenenti sostanze dannose quali amianto o sostanze cancerogene.
- Adeguato smaltimento dei materiali di costruzione e manutenzione e di componenti quali acciaio, plastica, refrigeranti e acqua di scarico, in conformità con i requisiti locali e nazionali in materia di gestione dei rifiuti, riciclaggio e smaltimento.

Superfici non calpestabili

L'accesso e la manutenzione di qualsiasi componente deve essere effettuato in conformità a tutte le leggi e normative locali applicabili. Se non sono presenti i necessari mezzi di accesso adeguati, si devono prevedere strutture provvisorie. In nessun caso si devono utilizzare parti dell'unità che non sono designate come mezzo di accesso, salvo non possano essere adottate misure per limitare gli eventuali rischi derivanti da tale utilizzo.

Modifiche effettuate da terzi

Ogniqualvolta modifiche o variazioni vengano effettuate da terzi alle attrezzature BAC senza previo permesso scritto di BAC stessa, la parte che ha effettuato le modifiche diventa responsabile di tutte le conseguenze di tale modifica e BAC declina ogni responsabilità per il prodotto.

Garanzia

BAC garantisce che tutti i prodotti sono privi di difetti di materiale e lavorazione per un periodo di 24 mesi dalla data della spedizione. Nel caso si riscontrassero tali difetti, BAC provvederà alla riparazione o all'eventuale sostituzione. Per maggiori dettagli, fare riferimento alle Limitazioni della garanzia applicabile e in vigore a partire dal momento della vendita/acquisto di questi prodotti. Termini e condizioni sono disponibili sul retro del modulo di conferma d'ordine e sulla fattura.



Procedure di messa in funzione e di arresto

PROCEDURA DI MESSA IN FUNZIONE

Prima della messa in funzione iniziale o dopo un periodo di inattività prolungato, le unità ad accumulo termico BAC Ice Chiller® devono essere sottoposte ad attenta ispezione e pulizia.

1. Rimuovere tutti i corpi estranei dall'interno della vasca.
2. Lavare la vasca dell'Ice Chiller® con acqua, quindi drenare per rimuovere eventuale sporco accumulato.
3. Condurre un'ispezione visiva della pompa dell'aria per verificare l'eventuale presenza di danni.
4. Collegare il motore utilizzando un avviatore motore per sovraccarico termico.
5. Avviare la pompa dell'aria e verificare che ruoti correttamente. Verificare inoltre l'eventuale presenza di rumori o vibrazioni insoliti.
6. Controllare la tensione e la corrente della soffiante dell'aria. La corrente non dovrebbe superare il valore indicato sulla targhetta.
7. Verificare la tubazione di distribuzione dell'aria in PVC, controllando l'eventuale formazione di crepe o altri segni di danneggiamento.
8. Verificare che il controllo dello spessore del ghiaccio Ice Logic™ sia montato in sicurezza e non sia stato danneggiato. Verificare il corretto collegamento dei cavi.
9. Sigillare attorno alla base della vasca (il sigillante è fornito con l'unità).
10. Ispezionare ed eseguire una prova della presenza di eventuali perdite di tutti i componenti e tutte le tubazioni del sistema del refrigerante e/o del refrigerante secondario.
11. Riempire la vasca del ghiaccio con acqua di qualità ("Informazioni sul trattamento dell'acqua" a pagina 18) fino a un'altezza che sia almeno 25 mm al di sopra della batteria. Avviare le pompe di ricircolo dell'acqua e controllare nuovamente il livello dell'acqua. Aggiungere acqua fino a un'altezza che sia almeno 25 mm al di sopra della batteria, che corrisponde al livello appropriato in mancanza di ghiaccio nella vasca.



ATTENZIONE

Non riempire in eccesso!

Il traboccamento della vasca può danneggiare l'isolamento e/o compromettere il funzionamento dei controlli.

12. Se si utilizza un refrigerante secondario, caricare il sistema con la soluzione di glicole inibito di grado industriale appropriato ("Protezione gelo serpentino" a pagina 20) ed eseguire lo spurgo completo dell'aria dal sistema. Non tentare di miscelare la soluzione di glicole nella batteria dell'unità Ice Chiller®.

13. Se si utilizza refrigerante, svuotare il sistema e caricare con il refrigerante specificato.



ATTENZIONE

Non chiudere le valvole di entrata (alimentazione di liquido) e di uscita (ritorno a umido) sulle batterie Ice Chiller® senza utilizzare una sicurezza di by-pass attorno alle valvole. Ciò potrà prevenire un accumulo eccessivo di pressione nelle batterie, conseguente all'espansione dovuta al riscaldamento del glicole nelle batterie.

14. Ispezionare la finitura del sistema protettivo anticorrosione Baltibond® sull'unità.

15. Se si prevede che l'unità sarà sottoposta a temperature inferiori allo zero, avvolgere il drenaggio e la valvola a sfera con nastro termico per prevenire la formazione di crepe.

DOPO 24 ORE

Dopo 24 ore di carico d'esercizio, procedere come segue:

1. Controllare se la pompa dell'aria emette rumori o vibrazioni insoliti.
2. Quando la formazione del ghiaccio è completa, controllare che spessore e distribuzione del ghiaccio lunghi i tubi siano uniformi. Se il ghiaccio lungo la batteria è considerevolmente irregolare, regolare il flusso di glicole o di refrigerante attraverso ciascuna batteria.



Quando la formazione di ghiaccio è completa, lo strato di ghiaccio sui tubi sarà leggermente conico, in particolar modo per sistemi ad alimentazione di glicole.

3. Controllare il livello dell'acqua e regolare secondo necessità.



ATTENZIONE

**Non riempire in eccesso!
Il traboccamento della vasca può danneggiare l'isolamento e/o compromettere il funzionamento dei controlli.**

4. Regolare la distribuzione acqua con le valvole di bilanciamento su ciascun attacco di entrata acqua (le valvole devono essere fornite da terzi):
 - Iniziare con le valvole sulle due entrate più esterne chiuse, cosicché tutta l'acqua calda venga guidata attraverso l'attacco di entrata acqua centrale.
 - Fare lavorare l'unità per alcuni cicli di formazione/scioglimento del ghiaccio.
 - Individuare eventuali aree in cui si formano ponti di ghiaccio (se del caso).
 - Se in alcune aree si verificano ponti di ghiaccio, aprire le valvole pertinente per dirigere maggior flusso d'acqua verso queste aree. L'entrata centrale porta acqua calda all'estremità opposta della vasca, mentre le entrate più esterne (più piccole) portano acqua calda all'estremità vicina della vasca.
 - Regolare nuovamente le valvole, se necessario, dopo alcuni cicli, fino ad ottenere una forma di ghiaccio sciolto piuttosto uniforme. La posizione finale delle valvole dipende nettamente dalla portata dell'acqua e dal profilo di carico.

PROCEDURA DI SPEGNIMENTO (STAGIONALE)

Le seguenti procedure devono essere eseguite quando l'unità ad accumulo termico Ice Chiller® deve essere spenta per un periodo prolungato.

1. Se si utilizza refrigerante diretto, svuotare le batterie ad accumulo termico Ice Chiller® e conservare il refrigerante nel ricevitore ad alta pressione.
2. Fare sciogliere eventuale ghiaccio presente sui tubi delle batterie Ice Chiller®. Se la vasca si trova all'esterno o in un'area non riscaldata e vi è la possibilità che l'acqua nella vasca geli, drenare la vasca e tutta la tubazione dell'acqua esposta. Se il gelo non è un problema, non sono necessari né il drenaggio della vasca, né lo scioglimento completo.
3. In caso di drenaggio della vasca, lasciare aperto l'attacco di drenaggio, per permettere all'acqua che potrebbe entrare nella vasca di defluire all'esterno.
4. Posizionare opportunamente i coperchi coibentati della vasca, per ridurre il più possibile l'accumulo di sporco e corpi estranei all'interno.

Linee guida per il funzionamento giornaliero

Le batterie ad accumulo termico Ice Chiller® generalmente lavorano in modalità "formazione di ghiaccio" o "scioglimento di ghiaccio". Per applicazioni con scioglimento esterno, è fornito il controllo dello spessore del ghiaccio BAC Ice Logic™ per controllare il funzionamento del compressore /chiller a glicole in funzione dello spessore del ghiaccio. La sequenza di base del funzionamento e dei punti di controllo per ciascuna di queste modalità è descritta di seguito. Ogni progettazione è unica e nelle modalità di funzionamento si possono avere delle differenze. Per eventuali domande sull'applicazione delle sequenze di esercizio elencate di seguito, si prega di rivolgersi al rappresentante BAC Balticare per esaminare l'applicazione specifica. Poiché il controllo della quantità del ghiaccio Ice Logic™ è in grado di misurare lo spessore del ghiaccio solo nel punto d'installazione dei sensori, è necessario verificare regolarmente sul posto che la formazione di ghiaccio sia uniforme su tutte le batterie. Durante lo scioglimento del ghiaccio è tipico vedere una disomogeneità degli schemi del ghiaccio. Lo schema del ghiaccio si può considerare normale quando nell'unità, al termine del ciclo della formazione di ghiaccio, non è visibile nessun ponte di ghiaccio orizzontale significativo (blocco) e quando si ottengono temperature in uscita basse.

FORMAZIONE DEL GHIACCIO - ALIMENTAZIONE DIRETTA DI REFRIGERANTE

1. Avviare il ciclo di formazione del ghiaccio dopo l'emissione di un segnale da parte del sistema di controllo dell'impianto. Generalmente questo segnale è innescato da un temporizzatore che indica l'inizio del momento per la formazione del ghiaccio disponibile.
2. Accendere la(e) soffiante(i) per l'agitazione dell'aria che alimenta(no) la vasca di accumulo di ghiaccio.
3. Su batterie alimentate da ricircolo a pompa, aprire le valvole di ritorno di aspirazione a umido, quindi eventuali valvole di alimentazione a liquido installate sulle batterie Ice Chiller®.
4. Accendere i compressori e il sistema di alimentazione del refrigerante.
5. Dopo le prime tre ore di formazione del ghiaccio, è opportuno spegnere la(e) soffiante(i) per l'agitazione dell'aria.
6. In risposta a un segnale emesso dal sistema di controllo dell'impianto, arrestare il ciclo di formazione del ghiaccio. Il segnale di arresto del ciclo di formazione del ghiaccio può essere emesso da fonti diverse.

Esempi tipici

- Controllo dello spessore del ghiaccio



Il controllo dello spessore del ghiaccio è un dispositivo di sicurezza e deve aggirare tutti gli altri controlli per prevenire il danneggiamento delle batterie.

- Temporizzatore del sistema di controllo

7. Chiudere le valvole di alimentazione del refrigerante, quindi chiudere le valvole di aspirazione del refrigerante o di ritorno a umido.
8. Spegnere il sistema di refrigerazione.

9. Ora le batterie Ice Chiller® sono cariche e disponibili per fornire raffreddamento.

FORMAZIONE DEL GHIACCIO - REFRIGERANTI SECONDARI

1. Avviare il ciclo di formazione del ghiaccio dopo l'emissione di un segnale da parte del sistema di controllo dell'impianto. Generalmente questo segnale è innescato da un temporizzatore che indica l'inizio del momento per la formazione del ghiaccio disponibile.
2. Aprire tutte le valvole di entrata e di uscita glicole installate sulle batterie delle unità Ice Chiller®.



Se sulle batterie Ice Chiller® vengono utilizzate le valvole sia di entrata, sia di uscita glicole, la progettazione deve includere un bypass di sicurezza attorno alle valvole. Questo potrà prevenire una formazione eccessiva di pressione nelle batterie, conseguente all'espansione dovuta al riscaldamento del glicole nelle batterie.

3. Accendere la(e) pompa(e) di circolazione del glicole per stabilire il flusso tra i chiller a glicole e l'unità Ice Chiller®.
4. Accendere la(e) soffiante(i) per l'agitazione dell'aria che alimenta(no) la vasca di accumulo di ghiaccio.
5. Quando è stato stabilito il flusso di glicole, accendere i chiller a glicole. Attenersi alle procedure e ai criteri di sicurezza per l'avvio forniti dal produttore dei chiller.
6. Dopo le prime tre ore di formazione del ghiaccio, è opportuno spegnere la(e) soffiante(i) per l'agitazione dell'aria.
7. In risposta a un segnale emesso dal sistema di controllo dell'impianto, arrestare il ciclo di formazione del ghiaccio. Il segnale di arresto del ciclo di formazione del ghiaccio può essere emesso da fonti diverse.

Esempi tipici

- Controllo dello spessore del ghiaccio



Il controllo dello spessore del ghiaccio è un dispositivo di sicurezza e deve aggirare tutti gli altri controlli per prevenire il danneggiamento delle batterie.

- Temporizzatore del sistema di controllo
 - Un contatore di kW che indica una quantità in entrata accumulata uguale a una una quantità in uscita disciolta del giorno precedente.
8. Spegnere i chiller a glicole e la(e) pompa(e) a glicole e chiudere le valvole di entrata verso le batterie Ice Chiller®.



Se sulle batterie Ice Chiller® vengono utilizzate le valvole sia di entrata, sia di uscita glicole, la progettazione deve includere un bypass di sicurezza attorno alle valvole. Questo potrà prevenire una formazione eccessiva di pressione nelle batterie, conseguente all'espansione dovuta al riscaldamento del glicole nelle batterie.

9. Ora le batterie Ice Chiller® sono cariche e disponibili per fornire raffreddamento.

SCIOGLIMENTO DEL GHIACCIO

1. Avviare il ciclo di formazione del ghiaccio dopo l'emissione di un segnale da parte del sistema di controllo dell'impianto. Generalmente questo segnale è innescato da un carico di raffreddamento che deve essere gestito dal ghiaccio accumulato.
2. Aprire tutte le valvole di entrata e uscita dell'acqua raffreddata, installate sulla vasca di accumulo di ghiaccio.
3. Accendere la(e) soffiante(i) per l'agitazione dell'aria che alimenta(no) la vasca di accumulo di ghiaccio.
4. Accendere la(e) pompa(e) di acqua raffreddata circolante per stabilire il flusso tra la vasca di accumulo del ghiaccio e il carico di raffreddamento.
5. Dopo l'emissione di un segnale dal sistema di controllo dell'impianto, per arrestare il ciclo di scioglimento del ghiaccio, spegnere la(e) pompa(e) di acqua raffreddata e la(e) soffiante(i) per l'agitazione dell'aria e chiudere l'entrata dell'acqua e le valvole di uscita verso la vasca di accumulo del ghiaccio.
6. Il segnale di arresto del ciclo di formazione del ghiaccio può essere emesso da fonti diverse. Esempi tipici
 - Temporizzatore
 - Un segnale indicante che il carico di raffreddamento è stato gestito.



- Un contatore di kW che indica che il raffreddamento massimo del giorno è stato attinto dalla vasca di accumulo.
7. Ora le batterie Ice Chiller® sono pronte per essere ricaricate, attenendosi alle procedure di formazione del ghiaccio fornite.



Lo scioglimento completo dopo ogni ciclo comporta un consumo energetico minimo.

Quando non è possibile ottenere i risultati di scioglimento richiesti, a causa della formazione di un ponte di ghiaccio orizzontale di proporzioni significative, il ghiaccio deve essere sciolto completamente nel corso del ciclo successivo. Lo scioglimento completo può essere rilevato quando il controllo dello spessore del ghiaccio Ice Logic™ visualizza 0%, associato a un aumento rapido della temperatura dell'acqua in uscita.

Per ridurre la possibilità di formazione di ponti di ghiaccio, si raccomanda di operare nel rispetto delle linee guida seguenti:

- limitare il carico di raffreddamento che attraversa le unità TSU-C/D durante la formazione di ghiaccio a un valore minore del 15% della capacità compressore installata.
- Mantenere un flusso dell'acqua costantemente elevato sulle unità TSU-C/D durante lo scioglimento. La differenza di temperatura corrispondente tra acqua in entrata e acqua in uscita deve essere mantenuta più bassa possibile, per limitare gli schemi di scioglimento conici (al massimo 10 °C).
- Cercare di ottenere uno scioglimento completo sulle unità TSU-C/D al termine di ogni ciclo di raffreddamento, limitando la quantità di formazione di ghiaccio al carico di raffreddamento previsto. Per installazioni multiple di unità TSU-C/D, uno scioglimento in sequenza assicura almeno uno scioglimento completo a intervalli regolari. Lo scioglimento completo può essere rilevato quando il controllo dello spessore del ghiaccio Ice Logic™ visualizza 0%, associato a un aumento rapido della temperatura dell'acqua in uscita.
- Per incrementare la flessibilità di controllo, utilizzare 1 ulteriore controllo della quantità del ghiaccio Ice Logic™ su una unità a 4 batterie (disponibile come opzione).

Dispositivo di controllo della quantità del ghiaccio Ice Logic®

La quantità di ghiaccio nell'unità Ice Chiller® sarà misurata mediante un sensore che misura lo spessore del ghiaccio. La misurazione si effettua in passaggi in ragione del 20%: 0, 20, 40, 60, 80 e 100% della **capacità nominale di accumulatore di ghiaccio** dell'unità ICE CHILLER®.



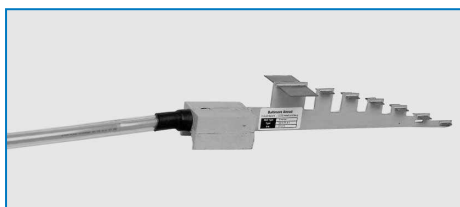
Ice Logic™

Il pannello di controllo sull'estremità di collegamento dell'unità presenta le seguenti caratteristiche:

- Manopola di regolazione della quantità massima di ghiaccio, per selezionare la quantità di ghiaccio massima necessaria.
- Manopola di regolazione della quantità minima di ghiaccio, per selezionare la quantità di ghiaccio minima prima che il chiller debba essere riattivato.
- Interruttore di intervento manuale, per avviare/arrestare l'unità di raffreddamento.
- LED per la quantità di ghiaccio, che mostrano la quantità di ghiaccio disponibile.

Altri dispositivi di controllo, quali temporizzatori e sensori di temperatura dell'acqua, devono essere forniti da terzi.

SENSORE ICE LOGIC™

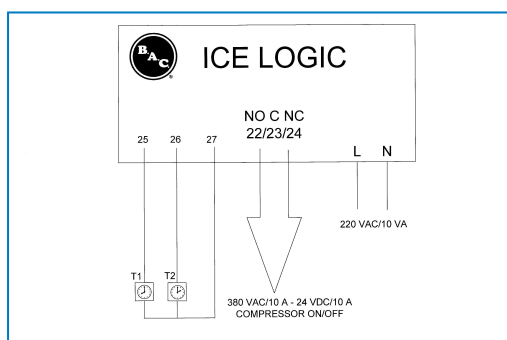


Una serie di elettrodi accuratamente posizionati rileva lo spessore del ghiaccio sul tubo batteria. La misurazione si basa sulla differenza di conduttività elettrica tra ghiaccio e acqua. Il controllo della quantità del ghiaccio Ice Logic™, insieme ai sensori, permette di limitare lo spessore massimo del ghiaccio, generalmente a 35 mm.

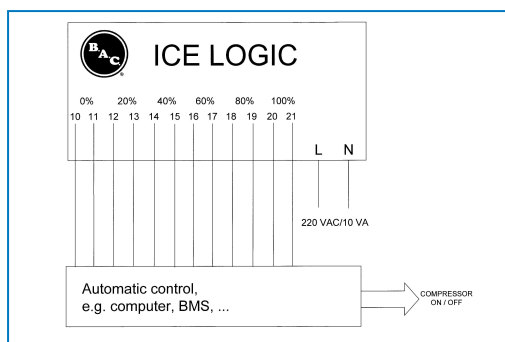
ICE LOGIC™ QUADRO DI COMANDO

Il controllo della quantità del ghiaccio Ice Logic™ può funzionare manualmente, tramite telecomando utilizzando i contatti 6 NO, oppure tramite segnale in uscita analogico da 4-20 mA (disponibile come opzione).

Controllo manuale



La quantità di ghiaccio richiesta per il successivo ciclo di raffreddamento può essere facilmente regolata dal pannello di controllo in gradini con un differenziale del 20%. In aggiunta, la quantità minima di ghiaccio, prima che l'apparecchiatura di raffreddamento venga nuovamente riavviata, può essere regolata con la manopola ghiaccio impostandola su una percentuale minima. Se viene selezionato un minimo dello 0%, al compressore non sarà consentito di avviarsi prima che tutto il ghiaccio si sia sciolto. Usare i contatti 22/23 NO o 23/24 NC per avviare o arrestare il compressore in funzione di una quantità minima o massima prestabilita di ghiaccio. Un interruttore addizionale sul pannello di controllo consente di forzare l'avvio o l'arresto del compressore, quando la quantità di ghiaccio presente nella vasca è compresa tra il livello minimo e quello massimo. In alternativa all'uso dell'interruttore, possono essere utilizzati i contatti 25/26/27. Un cortocircuito di 1 sec. tra 25/27 determina l'avvio del compressore, mentre un cortocircuito tra 26/27 ne determina l'arresto.

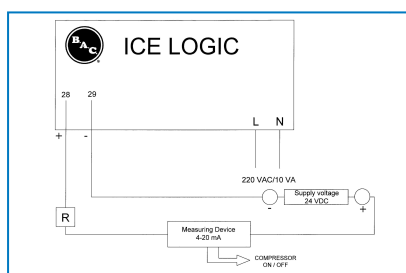


Il dispositivo di controllo della quantità del ghiaccio Ice Logic™ ha sei contatti di uscita (NO) che possono essere usati per controllare l'apparecchiatura di raffreddamento. Questi contatti sono normalmente aperti e si chiudono una volta raggiunta la quantità di ghiaccio desiderata.

- il contatto 10-11 si chiude al 0% di ghiaccio e più
- il contatto 12-13 si chiude al 20% di ghiaccio e più
- il contatto 14-15 si chiude al 40% di ghiaccio e più
- il contatto 16-17 si chiude al 60% di ghiaccio e più
- il contatto 18-19 si chiude al 80% di ghiaccio e più
- il contatto 20-21 si chiude al raggiungimento del 100% di ghiaccio

I contatti si riaprono quando la percentuale di ghiaccio scende al di sotto del livello corrispondente.

Telecomando con segnale in uscita da 4-20 mA (opzione)



Invece di 6 segnali in uscita per telecomando, può essere generato un segnale in uscita analogico da 4-20 mA utilizzando i contatti 28/29. Il cliente deve fornire una tensione di alimentazione da 24 V CC con una resistenza d'anello massima di 600 Ohm (vedere R). In tal caso i contatti da 10 a 21 non sono più disponibili. Il contatto 28 deve essere collegato al segnale positivo, il 29 al segnale negativo della tensione di alimentazione.

Il segnale analogico può avere solo 7 valori differenti:

4 mA	ghiaccio assente
4,5 mA	0-20 % di ghiaccio
7,2 mA	20-40 % di ghiaccio
10,4 mA	40-60 % di ghiaccio
13,6 mA	60-80 % di ghiaccio
16,8 mA	80-100% di ghiaccio
20 mA	100% di ghiaccio

Non vi sarà uscita mA intermedia, poiché la misurazione si basa esclusivamente su 6 passaggi.

Specifiche elettriche

Quadro di controllo: IP55 esecuzione

Tensione di alimentazione: 230 V CA (220/240 V CA)/10 VA, max. sezione cavo 2,5 mm².

Contatti di uscita:

1. sistema di controllo automatico:
 - i sei contatti NO si chiudono al raggiungimento della quantità di ghiaccio corrispondente (0, 20, 40, 60, 80, 100%)
 - 110 V CA/0,5 A o 24 V CC/1 A, max. sezione cavo 1,5 mm².
2. sistema di controllo manuale del compressore/chiller:
 - il contatto NO/NC chiude/apre quando è richiesto il funzionamento del compressore o del chiller.
 - 380 V CA/10 A o 24 V CC/10 A, max. sezione cavo 2,5 mm².

Informazioni sul trattamento dell'acqua

Nelle temperature prossime al congelamento delle unità ad accumulo termico Ice Chiller[®], le incrostazioni e la corrosione sono per natura ridotte al minimo. Pertanto, per quanto concerne l'acqua della vasca, generalmente non è necessario un programma per la prevenzione delle incrostazioni o della corrosione, a meno che l'acqua non sia di per sé corrosiva. Per tenere sotto controllo la crescita biologica può essere necessario un prodotto biocida su base periodica, per prevenire la crescita di batteri corrosivi. In genere BAC raccomanda le linee guida seguenti. (Vedere la tabella seguente).

	Qualità consigliata dell'acqua della vasca
pH	7.0 - 9.0 *
Durezza (CaCO ₃)	da 90 a 500 mg/l
Alcalinità (CaCO ₃)	500 mg/l max
Totale solidi sciolti	1000 mg/l max
Cloruri	125 mg/l max
Solfati	125 mg/l max
Conduttività	100-700 µS/cm

Indicazioni sulla qualità dell'acqua

Un pH dell'acqua di 8,2 o superiore richiederà una passivazione periodica dell'acciaio zincato per prevenire la "ruggine bianca", quell'accumulo sulle superfici in acciaio zincato di prodotti bianchi, simili alla cera, che non proteggono lo zinco dalla corrosione.



ATTENZIONE

Non trattare la vasca dell'acqua con sostanze chimiche che alterano la soglia di congelamento dell'acqua.

Passivazione

Quando si mettono in servizio per la prima volta nuovi sistemi, occorre adottare misure speciali per garantire la passivazione corretta delle superfici in acciaio zincato, al fine di offrire la massima protezione dalla corrosione.

La passivazione consiste nella formazione di uno strato ossidato protettivo e passivo sulle superfici in acciaio zincato.

Per garantire la passivazione delle superfici in acciaio zincato, occorre mantenere il pH dell'acqua della vasca tra 7,0 e 8,2 per le prime 6-8 settimane di esercizio, e la durezza del calcio tra 100 e 300 mg/l (come CaCO_3). La passivazione è completa ed efficace quando le nuove superfici di zinco diventano di colore grigio opaco. La formazione di depositi bianchi sulle superfici in acciaio zincato dopo che il pH è tornato ai livelli di servizio normali, indica la presenza di ruggine bianca e, pertanto, è necessario ripetere il processo di passivazione per ottenere la passivazione appropriata e la massima resistenza alla corrosione.

Se la qualità dell'acqua impedisce al pH di rimanere sotto la soglia di 8,2, si consiglia di rivolgersi a uno specialista nel trattamento delle acque per avere consigli sulla riduzione del pH o su agenti di passivazione speciali, che favoriscono una passivazione appropriata.

Considerazioni speciali sul trattamento dell'acqua

ACQUA DELLA VASCA DEL GHIACCIO

- Poiché le vasche del ghiaccio possono attivarsi e disattivarsi nel corso dell'anno, è possibile che si sviluppi una crescita microbiologica. Pertanto la raccomandazione d'igiene secondo best practice prevede l'apporto di una dose di biocida non ossidante una volta l'anno. Se si tratta di una unità a fusione esterna, il biocida deve essere aggiunto quando l'unità viene smontata per la pulizia e durante il processo di rifornimento, per assicurare una miscelazione adeguata.
- Dopo la passivazione, se l'acqua della vasca è corrosiva per natura (bassa durezza, basso pH o bassa alcalinità) si raccomanda l'aggiunta di un inibitore della corrosione che non precipiti. Esempi di inibitori della corrosione che non precipitano sono miscele a base di nitriti, molibdati e silicati. Attenzione a non utilizzare inibitori della corrosione che aumentano la conduttività $> 700 \mu\text{S/cm}$ o alterano il punto di congelamento dell'acqua. Pertanto queste decisioni devono essere prese con il consiglio di uno specialista in trattamenti delle acque. Ad esempio, se l'acqua del ghiaccio richiede l'approvazione di grado alimentare, poiché potrebbe contaminare prodotti alimentari, normalmente si opta per il programma di trattamento a base di silicio, a condizione che soddisfi le normative in materia alimentare.

IL GLICOLE DELLA BATTERIA PER GHIACCIO

- Utilizzare solo glicole "inibito" contenente tamponi pH. Non utilizzare mai glicole etilenico di grado industriale. Alla base di questa raccomandazione vi è la ragione che nel tempo il glicole degrada e produce "acido glicolico". Questi acidi riducono il pH dell'acqua circolante e ciò provocherà la corrosione dei materiali di acciaio che compongono la costruzione.
- A titolo di ulteriore protezione, l'anello glicolico deve essere trattato con un inibitore della corrosione a base di nitrito, molibdato o silicato, per favorire la passivazione dei metalli e fornire alcalinità aggiuntiva, per aumentare il pH oltre la soglia di 9,0. Consultare sempre uno specialista in trattamenti dell'acqua per avere informazioni sull'inibitore della corrosione più efficace per la qualità dell'acqua specifica.

Informazioni sul funzionamento invernale

Le apparecchiature BAC possono funzionare con Temperature ambientali inferiori allo zero, ammesso che vengano adottate le misure necessarie:

1. Coibentazione della tubazione.
2. Protezione contro il congelamento della batteria.
3. Eliminazione di ghiaccio dovuto ad ambiente a temperature inferiore allo zero.

Si elencano di seguito, alcune indicazioni che dovrebbero essere seguite per ridurre al minimo l'eventualità di un congelamento. Dal momento che tali indicazioni possono non includere tutti gli aspetti dello schema di funzionamento previsto, occorre che i progettisti e gli operatori riesaminino a fondo il sistema, la posizione delle apparecchiature, i comandi e gli accessori, per garantire un funzionamento sicuro in ogni momento.

Coibentazione della tubazione

È necessario prendere alcune precauzioni per proteggere le relative tubazioni in condizioni di congelamento. Per impedire la formazione di crepe, cavo scaldante e coibente dovrebbero essere installati su tutte le tubazioni collegate all'unità.

Protezione gelo serpentino

Quando funzionano con un liquido come mezzo di scambio termico, le batterie ad accumulo termico TSU devono essere protette da danni causati dal congelamento del fluido al loro interno durante il funzionamento. La protezione antigelo può essere ottenuta mediante l'utilizzo di glicole etilenico o propilenico o altre soluzioni antigelo nelle concentrazioni appropriate.

Le unità ad accumulo termico TSU utilizzano generalmente una soluzione del 25% (in peso) di glicole etilenico inibito industriale, per una protezione anticorrosione e anticongelamento. La temperatura d'esercizio più bassa del sistema dovrebbe essere di 3-4°C superiore alla soglia di congelamento del glicole. Evietato utilizzare glicole etilenico non inibito e soluzioni anticongelanti destinate al settore automobilistico nelle applicazioni di unità ad accumulo termico TSU.

La tabella che segue indica la gamma di protezione antigelo per diverse concentrazioni di glicole etilenico (% in volume).

% etilene	Protezione antigelo
20%	-10°C
30%	-16°C

% etilene	Protezione antigelo
40%	-25°C
50%	-39°C

Protezione antigelo per soluzioni di glicole etilenico



I sistemi con soluzioni di glicole etilenico richiedono additivi inibitori compatibili con i materiali di costruzione con i quali vengono a contatto. Questi inibitori in genere sono forniti pre-miscelati con l'additivo glicolico per il circuito di raffreddamento.

Ghiaccio dovuto ad ambiente a temperature inferiore allo zero

Le vasche Ice Chiller® che sono state esposte a temperature rigide o che sono rimaste inferiori allo zero, devono essere controllate prima di avviare un ciclo di formazione del ghiaccio. Il ghiaccio creato da temperature ambiente inferiori allo zero, che si accumula sulla sommità della vasca e attorno alle pareti, deve essere sciolto prima di avviare un ciclo di formazione del ghiaccio. Questo ghiaccio può prevenire il normale spostamento dell'acqua durante il ciclo di formazione, con la possibilità di danneggiare fisicamente la batteria e le pareti della vasca.

Ispezioni e azioni correttive

CONDIZIONI GENERALI DELL'APPARECCHIATURA

L'ispezione dovrebbe concentrarsi sulle seguenti aree:

- danneggiamento della protezione anticorrosione
- segni di corrosione o formazione di incrostazioni
- accumulo di sporcizia e detriti
- presenza di biopellicole

Eventuali danni di minor entità della protezione anticorrosione DEVONO essere riparati al più presto per evitare di aggravare il danno. Per la protezione Baltibon[®], utilizzare l'apposito kit (codice materiale RK1057). I danni di maggiore entità dovrebbero essere segnalati al rappresentante locale di BAC.

Nel caso si notino segni di formazione di incrostazioni (più di 0,1 mm) o corrosione, occorre che il fornitore verifichi e rettifichi il regime di trattamento dell'acqua.

Eventuali detriti e sporcizia devono essere rimossi seguendo le procedure "Cleaning Procedures" on page 1..

Nel caso si noti la presenza di biopellicole, sarebbe opportuno drenare il sistema, incluse le tubazioni, e poi lavarlo e ripulirlo dalla melma e da altre contaminazioni organiche. Riempire nuovamente d'acqua il sistema e applicare un trattamento shock biocida. Controllare il valore del pH e la funzionalità del trattamento biocida in corso.

VASCA ICE CHILLER[®]

Tutte le unità ad accumulo termico Ice Chiller[®] sono provviste di coperchi vasca coibentati per sezione che, quando posizionati, riducono l'accumulo di sporco o corpi estranei nella vasca.

In ogni caso una unità ICE CHILLER[®] installata all'esterno può essere soggetta a infiltrazione di polvere.

Pertanto è necessario ispezionarla regolarmente, per verificare l'eventuale necessità di eseguire una pulitura.

Per pulire la vasca, drenarla e sciacquare con acqua pulita.

LIVELLO DELL'ACQUA ICE CHILLER[®]

Su base mensile e all'avvio della stagione, ispezionare il livello dell'acqua nella vasca. Per controllare correttamente il livello dell'acqua nella vasca, **il ghiaccio deve essere completamente sciolto**.

Il livello dell'acqua nella vasca dell'Ice Chiller[®] deve essere mantenuto 25 mm al di sopra dell'altezza della batteria (sulla batteria non deve esserci del ghiaccio). Poiché sulla batteria dell'Ice Chiller[®] si forma del ghiaccio, il livello dell'acqua nella vasca aumenta leggermente.

È necessario tenere sotto osservazione la batteria quando **sulla medesima non vi è ghiaccio**. Se il livello nella vasca scende al di sotto di 25 mm sull'altezza della batteria, utilizzare la connessione di reintegro fornita (vedere il disegno certificato per portare il livello dell'acqua nella vasca al livello operativo raccomandato).

BATTERIA

È necessario tenere sotto osservazione la batteria quando sulla medesima non vi è ghiaccio.

1. Controllare che la batteria non presenti
 - ostruzioni
 - danneggiamenti
 - corrosione
 - contaminazioni
2. Rimuovere eventuali ostruzioni dalle sezioni di batteria.

È necessario riparare eventuali danni o aree corrose. Per assistenza, rivolgersi al rappresentante locale di BAC Balticare.

Le contaminazioni minori, solitamente, possono essere rimosse chimicamente o apportando modifiche temporanee al programma di trattamento dell'acqua. Contattare la società addetta al trattamento dell'acqua per una consulenza. Le contaminazioni maggiori richiedono pulitura e lavaggio secondo le "Procedure di pulizia" alla pagina successiva.

Un controllo regolare della quantità di batteri aerobi totali (TAB) e il mantenimento di questa entro livelli accettabili sono la chiave di prevenzione contro le contaminazioni.

ICE LOGIC TM DISPOSITIVO DI CONTROLLO DELLA QUANTITÀ DEL GHIACCIO

Controllare mensilmente che i sensori di controllo non presentino segni visibili di danneggiamento.

POMPA ARIA

La pompa dell'aria è progettata per fornire aria all'unità di accumulo termico Ice Chiller® per la movimentazione dell'acqua nella vasca. La pompa dell'aria dovrebbe funzionare al minimo durante le prime 3 ore di accumulo del ghiaccio, per assicurare una temperatura dell'acqua omogenea all'interno della vasca. Per applicazioni con necessità di raffreddamento limitate durante l'accumulo di ghiaccio (< 15% della capacità del compressore installato), la pompa dell'aria deve funzionare in modalità continua. Per assicurare elevate velocità di scioglimento, durante lo scioglimento stesso è richiesto un funzionamento continuo della pompa dell'aria. L'aria soffiata nell'unità Ice Chiller® entrerà nelle tubazioni dell'acqua e si potrà accumulare nella parte superiore, se la tubazione in uscita è posizionata al di sopra del livello acqua di esercizio. In queste installazioni, deve essere fornito uno sfiato in corrispondenza del punto più alto delle tubazioni.

La pompa dell'aria è progettata per consentire una manutenzione minima, anche se, per assicurare il corretto funzionamento senza inconvenienti è necessario seguire alcuni accorgimenti.

1. Non attivare la soffiante con la linea dell'aria chiusa o in condizione di basso flusso. Ciò causerebbe un aumento della temperatura nel corpo della soffiante. Prevedere uno spazio adeguato intorno alla pompa dell'aria, in modo da evitare ostruzioni nel flusso dell'aria.
2. Controllare e pulire il filtro dell'aria una volta al mese e sostituirlo ogni 3000 ore di esercizio, o almeno una volta all'anno.
3. I cuscinetti della pompa dell'aria presentano una lubrificazione permanente, sono sigillati e non richiedono manutenzione.



GLICOLE

Ogni sei mesi o all'avvio stagionale, aspirare dal sistema un campione della soluzione di glicole e verificarne la concentrazione per mezzo di un rifrattometro. Se necessario, regolare la concentrazione utilizzando il tipo appropriato di glicole inibito industrialmente.

REFRIGERANTE

Ogni 6 mesi, o secondo necessità, eseguire lo spurgo dell'olio refrigerante dalla batteria utilizzando i collegamenti per lo spurgo forniti (vedere il disegno certificato).

TUBAZIONE PER LA DISTRIBUZIONE DELL'ARIA

Al primo avvio e all'avvio stagionale, ispezionare la tubatura di distribuzione dell'aria in PVC verificando l'eventuale formazione di crepe o altri segni di danneggiamento.

Procedure di pulizia

PULIZIA DEI COMPONENTI MECCANICI

La pulizia dell'apparecchiatura di raffreddamento evaporativo aiuta a preservarne l'efficienza e a prevenire una crescita batteriologica incontrollata. Di seguito sono descritte le procedure di pulizia annuale consigliate:

1. Rimuovere i coperchi della vasca coibentati.
2. Drenare la vasca.
3. Rimuovere eventuali corpi estranei dalla vasca.
4. Sciacquare con acqua pulita e drenare per rimuovere lo sporco accumulato.
5. Chiudere lo scarico. (Nel caso di fermi stagionali, lasciare aperto l'attacco di drenaggio, per permettere all'acqua che potrebbe entrare nella vasca di defluire all'esterno.)
6. Riempire la vasca con acqua pulita (vedere le istruzioni di funzionamento)
7. Posizionare opportunamente i coperchi coibentati della vasca, per ridurre il più possibile l'accumulo di sporco e corpi estranei all'interno.



ATTENZIONE

Pulire il filtro dell'aria una volta al mese.

DISINFEZIONE

In caso di elevata concentrazione di batteri aerobi e/o Legionella, può essere necessaria una disinfezione del sistema di raffreddamento. La disinfezione è consigliata inoltre per i sistemi di raffreddamento evaporativo con livelli batteriologici elevati già noti o sospetti, prima ancora di avviare la procedura di pulizia.

Alcune direttive locali o nazionali consigliano inoltre la disinfezione prima dell'avvio iniziale, dopo un lungo periodo di inattività, dopo le operazioni di pulizia ordinarie o nel caso in cui siano state apportate modifiche significative al sistema di raffreddamento.

La disinfezione deve essere eseguita conformemente ad una procedura adeguata e deve tener conto della sicurezza del personale addetto.

In genere, la disinfezione avviene mediante una soluzione di ipercloruro di sodio, tale da mantenere un valore residuo di cloro libero pari a 5 - 15 mg/l e farlo circolare nel sistema per un tempo massimo di 6 ore. Quantità maggiori di cloro per un periodo più breve sono possibili, ma richiedono un livello più elevato di protezione anticorrosione rispetto al solo acciaio zincato. Consultare il rappresentante locale di BAC Balticare per ulteriori informazioni.

È necessario evitare livelli eccessivi di cloro, poiché in breve tempo possono causare la corrosione e il danneggiamento del sistema.

Sarebbe opportuno dechlorare l'acqua clorata prima del drenaggio, mentre dopo la disinfezione è necessario lavare l'intero sistema con acqua pulita.



Un adeguato programma biocida regolarmente monitorato riduce notevolmente la necessità di azioni di pulitura e disinfezione.

Informazioni sulla manutenzione generale

Per assicurare la massima efficienza e il minimo tempo di inattività del sistema di raffreddamento evaporativo, si consiglia di redigere e mettere in atto un programma di manutenzione preventiva.

Il vostro rappresentante locale della BAC vi assisterà nello stabilire e implementare tale programma. Il programma di manutenzione preventiva non deve soltanto assicurare un periodo di inattività eccessivo avvenga in condizioni impreviste e non volute, ma anche garantire che vengano utilizzati pezzi di ricambio autorizzati dal produttore, progettati appositamente per tale scopo e che per tale scopo possiedono la garanzia totale di fabbrica. Per ordinare pezzi di ricambio autorizzati dal produttore, contattare il rappresentante locale di BAC. Accertare che l'ordine dei pezzi includa il numero di serie dell'unità.

Immagazzinaggio esterno prolungato

Qualora fosse necessario stoccare le unità all'esterno prima dell'installazione e/o dell'avvio per circa un mese o più oppure tenerle esposte a climi rigidi, è obbligatorio che l'installatore esegua determinate azioni per mantenere l'unità nella condizione "come spedita".

- Verificare la vasca. Il ghiaccio creato da temperature ambiente inferiori allo zero, che si accumula sulla sommità della vasca e attorno alle pareti, deve essere sciolto prima di avviare un ciclo di formazione del ghiaccio. Questo ghiaccio può prevenire il normale spostamento dell'acqua durante il ciclo di formazione, con la possibilità di danneggiare fisicamente la batteria e le pareti della vasca. La temperatura dell'acqua nella vasca deve essere portata a 5 °C perché tutto il ghiaccio si sciogla.
- Le batterie delle unità ad accumulo termico ghiaccio sono caricate con gas inerte a bassa pressione in fabbrica prima della spedizione, per assicurare una protezione da corrosione interna ottimale durante il trasporto o lo stoccaggio prolungato. Si consiglia di controllare la sovrappressione ogni sei mesi (collegando un manometro alla valvola).

Per le istruzioni complete, rivolgersi al rappresentante BAC locale.



TSU-C-D

ULTERIORE ASSISTENZA E INFORMAZIONI

L'esperto dell'assistenza per le apparecchiature BAC

Offriamo servizi e soluzioni su misura per le torri di raffreddamento e le apparecchiature BAC.

- Ricambi e pacco di scambio originali - per un funzionamento efficiente, sicuro e affidabile tutto l'anno.
- Soluzioni di assistenza: manutenzione preventiva, riparazioni, ristrutturazioni, pulizia e disinfezione per un funzionamento affidabile e senza problemi.
- Aggiornamenti e nuove tecnologie: risparmia energia e migliora la manutenzione aggiornando il tuo sistema.
- Soluzioni per il trattamento dell'acqua: apparecchiature per il controllo delle incrostazioni dovute alla corrosione e della proliferazione dei batteri.

Per ulteriori informazioni, contattare il rappresentante BAC locale per ulteriori informazioni e assistenza specifica www.BACservice.eu

Altre informazioni

PUBBLICAZIONI DI RIFERIMENTO

- Eurovent 9-5 (6) Recommended Code of Practice to keep your Cooling System efficient and safe. Eurovent/Cecomaf, 2002, 30p.
- Guide des Bonnes Pratiques, Legionella et Tours Aéroréfrigérantes. Ministère de l'Emploi et de la Solidarité, Ministère de l'Economie des Finances et de l'Industrie, Ministère de l'Environnement, Juin 2001, 54p.
- Voorkom Legionellose. Ministerie van de Vlaamse Gemeenschap. December 2002, 77p.
- Legionnaires' Disease. The Control of Legionella Bacteria in Water Systems. Health & Safety Commission. 2000, 62p.
- Hygienische Anforderungen an raumluftechnische Anlagen. VDI 6022.

SITI WEB INTERESSANTI

Baltimore Aircoil Company	www.BaltimoreAircoil.com
BAC Service website	www.BACservice.eu
Eurovent	www.eurovent-certification.com
European Working Group on Legionella Infections (EWGLI)	EWGLI
ASHRAE	www.ashrae.org
Uniclimate	www.uniclimate.fr
Association des Ingénieurs et techniciens en Climatique, Ventilation et Froid	www.aicvf.org
Health and Safety Executive	www.hse.gov.uk

DOCUMENTAZIONE ORIGINALE



Originariamente questo manuale è redatto in lingua inglese. Le traduzioni sono fornite a solo titolo di riferimento. In caso di discrepanze, il testo originale inglese prevarrà sulla traduzione.



A series of horizontal dotted lines for writing, spanning the width of the page.



A series of horizontal dotted lines for writing, spanning the width of the page.



A series of horizontal dotted lines spanning the width of the page, providing a template for writing or data entry.





A series of horizontal dotted lines for writing, spanning the width of the page.



A series of horizontal dotted lines spanning the width of the page, providing a template for writing or data entry.





A series of horizontal dotted lines for writing, spanning the width of the page.

TORRI DI RAFFREDDAMENTO

TORRE DI RAFFREDDAMENTO A CIRCUITO CHIUSO

ACCUMULO TERMICO CON GHIACCIO

CONDENSATORI EVAPORATIVI

PRODOTTI IBRIDI

COMPONENTI, APPARECCHIATURA & SERVIZI

BLUE by nature
GREEN at heart



www.BaltimoreAircoil.com

Europe@BaltimoreAircoil.com

Prego consultare il nostro sito per dettagli sui Rappresentanti di zona.

Industriepark - Zone A, B-2220 Heist-op-den-Berg, Belgium

© Baltimore Aircoil International nv