



**BALTIMORE
AIRCOIL COMPANY**



PCE Condensatori Evaporativi

ISTRUZIONI DI SOLLEVAMENTO E INSTALLAZIONE





Sollevamento e installazione

Le apparecchiature BAC devono essere sollevate ed installate come descritto nel presente bollettino.

Queste procedure devono essere attentamente esaminate prima del sollevamento e della messa in funzione per informare tutto il personale delle procedure da seguire e per garantire che, presso il luogo di lavoro, siano disponibili tutte le attrezzature necessarie.

Assicurarsi di avere a disposizione una copia del disegno certificato dell'unità, come riferimento. Se non si è in possesso di una copia del disegno, o per ulteriori informazioni sull'unità, contattare il rappresentante BAC locale. Nome, indirizzo di posta elettronica e numero telefonico sono disponibili sul sito web www.BaltimoreAircoil.com. Il modello e il numero di serie dell'apparecchiatura sono indicati sulla targhetta dell'unità.

Programma di manutenzione e di controllo consigliato

Controlli e regolazioni	Alla messa in funzione	Settimanale	Mensile	Trimestrale	Ogni 6 mesi	Annuale	Allo spegnimento
Vasca dell'acqua fredda e relativi filtri	X			X			
Livello d'esercizio e reintegro	X		X				
Spurgo	X		X				
Gruppo resistenza elettrica vasca	X				X		
Tensione cinghia	X		X				
Allineamento della trasmissione	X					X	
Sistema di trasmissione	X				X		
Collare di fissaggio	X						
Rotazione di ventilatori e pompe	X						
Voltaggio e corrente motore	X			X			
Vibrazioni e/o rumori insoliti	X		X				

Ispezioni e monitoraggio	Alla messa in funzione	Settimanale	Mensile	Trimestrale	Ogni 6 mesi	Annuale	Allo spegnimento
Condizioni generali	X		X				
Sezione di scambio termico ed eliminatori di gocce	X				X		
Schermi d'ingresso combinati	X			X			
Distribuzione acqua	X				X		
Albero del ventilatore e ventilatore assiale	X			X			
Motore del ventilatore	X			X			

Ispezioni e monitoraggio	Alla messa in funzione	Settimanale	Mensile	Trimestrale	Ogni 6 mesi	Annuale	Allo spegnimento
Pompa di spruzzo acqua	X			X			
Gruppo di controllo elettrico del livello dell'acqua (opzionale)	X				X		
Livello di intervento allarme				x			
TAB test (con vetri a immersione)	X	X					
Qualità dell'acqua ricircolante	X		X				
Panoramica del sistema	X					X	
Registrazione	come da evento						

Lubrificazione	Alla messa in funzione	Settimanale	Mensile	Trimestrale	Ogni 6 mesi	Annuale	Allo spegnimento
Cuscinetti albero ventilatore	X			X			X
Cuscinetti del motore*	X				X		
Base motore regolabile	X				X		X
Cerniere e bulloni portello d'ispezione						X	

* solo per motori dotati di ingrassatori con dimensione carcassa > 200L (>30 kW)

Procedure di pulitura	Alla messa in funzione	Settimanale	Mensile	Trimestrale	Ogni 6 mesi	Annuale	Allo spegnimento
Pulitura dei componenti meccanici	X					X	X
Disinfezione **	(X)					(X)	(X)
Drenaggio vasca e pompa							X

** a seconda del "codice di buona pratica" applicato

Note

1. Il trattamento dell'acqua e apparecchiature ausiliarie integrate nel sistema di raffreddamento potrebbero richiedere aggiunte nella tabella. Contattare i fornitori per le azioni consigliate e la frequenza con cui eseguirle.
2. Gli intervalli di manutenzione indicati sono validi per impianti tipici. Condizioni ambientali diverse possono richiedere una frequenza maggiore.
3. Quando si opera a temperature ambientali inferiori a 0°C, la torre di raffreddamento deve essere ispezionata più di frequente (vedi capitolo "Funzionamento invernale" nel relativo Manuale di uso e manutenzione).
4. Nelle unità con trasmissione a cinghia, la tensione delle cinghie nuove deve essere riaggiustata dopo le prime 24 ore di funzionamento e poi successivamente ogni mese.

3	Informazioni generali	5
	Riguardo a pratiche di progettazione e impiego	5
	Spedizione	5
	Ispezione prima del montaggio	5
	Pesi unità	7
	Ancoraggio	8
	Livellamento	8
	Collegamenti elettrici	8
	Tubazioni di collegamento	8
	Attacchi batteria	8
	Requisiti di spurgo	9
	Protezione antigelo	10
	Installazione della linea di spurgo	10
	Precauzioni di sicurezza	10
	Superfici non calpestabili	12
	Modifiche effettuate da terzi	12
	Garanzia	12
4	Installazione	13
	Note generali	13
	Metodo di montaggio Modulo di raccolta acqua	18
	Metodo di montaggio Modulo di scambio termico	19
	Metodo di montaggio Modulo trattamento aria	19
	Metodo di montaggio Batteria di scarico alettata	19
	Metodo di montaggio Attenuazione in scarico	20
5	Montaggio sezioni	21
	Metodo di sigillatura	21
	Installazione del supporto del motore esterno	23
	Installazione del motore esterno	24
6	Montaggio accessori opzionali	27
	Generalità	27
	Portello di pulizia	28
	Attacco opzionale sul fondo	29
7	Ispezione prima della messa in funzione	30
	Generalità	30
8	Ulteriore assistenza e informazioni	31
	L'esperto di assistenza per le apparecchiature BAC	31
	Altre informazioni	31

Riguardo a pratiche di progettazione e impiego

Il presente bollettino si riferisce esclusivamente all'assemblaggio dell'unità. Per garantire un adeguato funzionamento, è imperativa la corretta integrazione dell'unità nell'installazione. Per una buona progettazione e le corrette procedure applicative su layout, livellamento, tubazioni di collegamento ecc. consultare il nostro sito web:

<http://www.baltimoreaircoil.eu/knowledge-center/application-information>.

Spedizione

Le apparecchiature di raffreddamento BAC sono assemblate in fabbrica per garantire una qualità uniforme ed un montaggio in cantiere minimo.

Tutte le unità vengono spedite in tre sezioni in modalità standard.

Se l'ordine comprende l'attenuatore di rumore in scarico e/o le batterie di scarico alettate, le sezioni vengono spedite separatamente per essere montate in situ.

Per le dimensioni e i pesi di un'unità o di una sezione specifica, riferirsi al disegno certificato.



ATTENZIONE

Non coprire le unità dotate di eliminatori o pacchi di scambio in PVC con un telone impermeabile di plastica. L'aumento della temperatura dovuto ai raggi solari potrebbe deformare il pacco di scambio o gli eliminatori.

Ispezione prima del montaggio

Alla consegna presso il cantiere, dovrà essere eseguito un controllo completo dell'unità per assicurarsi che tutti i componenti richiesti siano stati ricevuti e che non presentino danni dovuti alla spedizione, prima di firmare il documento di carico.

Dovranno essere ispezionati i seguenti pezzi:

- Pulegge e cinghie
- Cuscinetti
- Supporti cuscinetti
- Motore ventilatore
- Protezioni ventilatore
- Ventilatore(i) e albero(i) ventilatore
- Batterie
- Sistema di distribuzione acqua



- Filtri
- Sistema valvola a galleggiante
- Pompe di spruzzo
- Eliminatori
- Schermi d'ingresso combinati
- Superfici interne/esterne
- Componenti vari

In una cassetta in legno, o in un contenitore in plastica collocato nella sezione inferiore, è riposta una busta con l'elenco di controllo. Per ragioni di sicurezza, i portelli/pannelli d'ispezione possono essere bloccati con bulloni. La tabella seguente specifica qual è la chiave necessaria per aprirli.

Chiave per aprire il portello d'ispezione

17 mm

Chiavi necessarie per aprire il portello d'ispezione

La cassetta in legno/contenitore in plastica contiene anche varie parti quali guarnizioni, bulloneria e accessori. A temperature inferiori a -10°C il nastro butilico sigillante può perdere di flessibilità. Consigliamo di conservare il nastro sigillante in una stanza riscaldata prima di usarlo durante il montaggio a temperature sottozero.



ATTENZIONE

Assicurarsi di rimuovere tutti i vari pezzi dalla vasca prima di montare l'unità.

Se l'hardware è consegnato all'interno di un contenitore in plastica, questo è situato nella sezione inferiore e fissato ad un golfare di sollevamento.



Sede hardware

Se l'hardware è fornito in una cassa di legno, questa è fissata con cinghie alla base della pompa



Sede hardware

Pesi unità

Prima di sollevare qualunque apparecchiatura BAC, verificare il peso di tutte le sezioni indicato sul disegno certificato dell'unità.



Questi pesi sono **approssimativi** e dovranno essere confermati mediante pesatura **prima di procedere al sollevamento** quando la capacità di sollevamento disponibile presenta un margine di sicurezza limitato.



ATTENZIONE

Prima di procedere all'effettivo sollevamento, verificare che nella vasca, in qualsiasi altro punto o nell'unità non si siano accumulati acqua, neve, ghiaccio o corpi estranei. La presenza di tali accumuli aumenteranno notevolmente il peso di sollevamento dell'apparecchiatura.

Per sollevamenti prolungati o in caso di pericolo, si consiglia di utilizzare le orecchie di sollevamento unitamente a cinghie di sicurezza posizionate sotto l'unità.

Ancoraggio

L'unità deve essere adeguatamente ancorata in sede.

Per le posizioni dei fori di fissaggio fare riferimento al disegno certificato riguardante i supporti consigliati. I bulloni di ancoraggio devono essere forniti da terzi.

Per il fissaggio dell'unità alle travi di supporto, la flangia di fondo della sezione inferiore prevede fori per bulloni di 20 mm.

Livellamento

Per un corretto funzionamento e per facilitare l'installazione delle tubazioni, l'unità deve essere livellata.

Collegamenti elettrici

Le unità vengono fornite con un certo numero di componenti elettrici che dopo il montaggio devono essere collegati. Per tutti i componenti elettrici, fare riferimento agli schemi di cablaggio specifici del pacchetto di presentazione.

Tubazioni di collegamento

Tutte le tubazioni esterne all'apparecchiatura di raffreddamento BAC devono essere supportate separatamente. Se l'apparecchiatura è installata su molle o sistemi antivibrazioni, le tubazioni devono essere dotate di giunti elastici, per eliminare le vibrazioni trasmesse dalle tubazioni esterne.

Il dimensionamento del tubo di aspirazione deve essere fatto secondo la buona regola dell'arte che, per i flussi maggiori, richiede diametri più grandi rispetto all'attacco di uscita. In questo caso, installare i componenti dell'adattatore.

Attacchi batteria

Le batterie in acciaio inox e zincate a caldo dei condensatori BAC sono caricate con gas inerte a bassa pressione in fabbrica prima della spedizione, per assicurare una protezione da corrosione interna ottimale. Si consiglia di controllare la sovrappressione ogni sei mesi (collegando un manometro alla valvola).

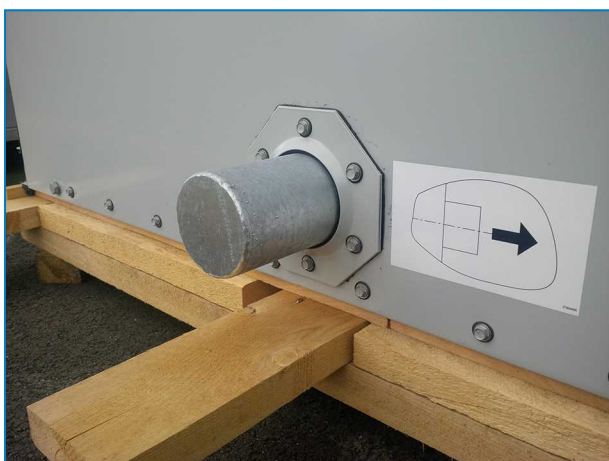
Sul posto, deve essere liberata la pressione dalla batteria. Togliere il tappo prima di aprire la valvola limitatrice della pressione.

In caso di attacchi filettati, pulire la filettatura prima del collegamento alle tubature.

Tagliare gli attacchi non filettati e smussarli sul posto prima di procedere alla saldatura.



Attacco batteria superiore con valvola limitatrice di pressione sui condensatori.



Attacco batteria chiusura inferiore sui condensatori evaporativi.



ATTENZIONE

Dopo che la batteria non è più protetta dal gas inerte, occorre prendere gli opportuni provvedimenti sul posto.

Requisiti di spurgo

L'installatore di condensatori BAC deve garantire il corretto spurgo dell'aria prima dell'operazione.

L'aria intrappolata può ostacolare il libero drenaggio del refrigerante e ridurre la capacità di condensazione, con conseguenti pressioni d'esercizio più elevate rispetto a quelle di progetto.

È necessario che tutti gli attacchi (installati da terzi) non presentino perdite e che vengano pertanto controllati.

Per verificare l'assenza di non condensabili all'interno del sistema di refrigerazione, seguire le istruzioni riportate nell'edizione europea del Manuale Applicazioni BAC (<http://www.baltimoreaircoil.eu/downloads/pdf-Application-Handbook-EU-Edition>), sezione "Linee guida tecniche dei condensatori".



Protezione antigelo

Queste apparecchiature devono essere protette contro danni e/o minore efficienza a causa di possibile gelo mediante sistemi meccanici ed operativi. S'invita a rivolgersi al rappresentante BAC di zona per avere consigli su protezioni alternative.

Installazione della linea di spurgo

Le unità funzionanti con vasca remota, installare una valvola sulla linea di spurgo tra la tubazione di mandata della pompa di circolazione del sistema e un adeguato drenaggio. Posizionare la linea di spurgo in una sezione della tubazione di mandata che drena quando la pompa è disattiva.

Condensatori evaporativi forniti con una pompa di circolazione installata in fabbrica includono una linea di spurgo con valvola.

La valvola di spurgo dovrebbe essere sempre aperta quando l'unità è in funzione, a meno che la portata di spurgo non sia automaticamente controllata da un impianto di trattamento dell'acqua.

Precauzioni di sicurezza

Tutti i macchinari elettrici, meccanici e rotanti rappresentano un potenziale rischio, in particolare per coloro che non ne conoscono appieno lo schema, la struttura e il funzionamento. Di conseguenza, sarebbe opportuno adottare misure adeguate (quali l'uso di recinzioni protettive dove necessario) per questa apparecchiatura, sia per evitare lesioni personali (inclusi i minorenni), sia per prevenire eventuali danni alla apparecchiatura, al sistema associato e agli edifici.

In caso di dubbi riguardanti la sicurezza e l'adeguatezza delle procedure di assemblaggio, installazione, funzionamento e manutenzione, contattare il produttore dell'apparecchiatura o il suo rappresentante per una consulenza.

Se si opera su un'apparecchiatura in funzione, è bene ricordare che alcune parti potrebbero avere temperature elevate. Le operazioni effettuate ad altezze elevate devono essere eseguite con la massima attenzione, al fine di impedire il verificarsi di incidenti.

PERSONALE AUTORIZZATO

La messa in funzione, la manutenzione e la riparazione dell'apparecchiatura devono essere eseguite esclusivamente da personale autorizzato e qualificato. Il personale addetto dovrebbe avere una conoscenza approfondita dell'apparecchiatura, dei sistemi e dei comandi associati e delle procedure evidenziate in questo o in altri manuali attinenti. È necessario prestare la dovuta attenzione, indossare i dispositivi di protezione individuale e utilizzare procedure e attrezzature adeguate per la gestione, il sollevamento, l'installazione, l'esercizio e la manutenzione di questa apparecchiatura, per evitare lesioni personali e/o danni all'apparecchiatura stessa. Quando necessario, il personale deve indossare i dispositivi di protezione individuale (guanti, tappi per le orecchie, ecc.)

SICUREZZA MECCANICA

La sicurezza meccanica dell'apparecchiatura è conforme ai requisiti della direttiva EU per i macchinari. In base alle condizioni del luogo di installazione, per la sicurezza e per agevolare il personale di servizio autorizzato alla manutenzione, potrebbe essere necessario installare accessori quali reti, scalette, gabbie di protezione, scale, piattaforme di accesso, corrimani e battitacco.

L'apparecchiatura non dovrebbe mai essere messa in funzione qualora le reti di protezione ventilatore, i pannelli e portelli di accesso non siano montati/chiuso e adeguatamente fissati.

Qualora l'apparecchiatura funzionasse con un dispositivo di controllo variabile della velocità del ventilatore, sarà necessario prendere misure adeguate per evitare che il ventilatore funzioni alla "velocità critica" o prossima ad essa.

Per maggiori informazioni consultare il rappresentante locale di BAC.

SICUREZZA ELETTRICA

Tutti i componenti elettrici associati a questa apparecchiatura dovrebbero essere installati con un disconnettore bloccabile situato nelle vicinanze della stessa.

Nel caso di componenti multipli, possono essere installati dopo un singolo disconnettore, ma sono ammessi anche interruttori multipli o una combinazione di questi.

Si consiglia di non eseguire lavori di manutenzione su componenti elettrici o nelle loro vicinanze senza aver prima adottato misure di sicurezza adeguate. Alcune di queste includono, ad esempio:

- Isolamento elettrico del componente
- Bloccaggio dell'interruttore di sezionamento, per prevenire un riavvio accidentale
- Verifica tramite misurazione che non sia più presente tensione
- Se parti dell'installazione rimangono sotto tensione, si raccomanda di delimitarle correttamente per evitare problemi.

Morsetti motore del ventilatore e collegamenti potrebbero contenere un voltaggio residuo dopo lo spegnimento dell'unità. Prima di intervenire sulla morsettiera del motore del ventilatore, attendere cinque minuti dopo aver scollegato la tensione su tutti i poli.

SOLLEVAMENTO



ATTENZIONE

Il mancato utilizzo degli appositi punti di sollevamento può far crollare il carico causando lesioni gravi, morte e/o danni a beni. I sollevamenti devono essere eseguiti da sollevatori qualificati nel rispetto delle istruzioni per il sollevamento pubblicate da BAC e delle pratiche di sollevamento accettate nel settore. Può inoltre essere richiesto l'uso di cinghie di sicurezza aggiuntive se le circostanze lo impongono, come stabilito dall'incaricato del sollevamento.

POSIZIONE

Tutte le apparecchiature di raffreddamento dovrebbero essere posizionate il più lontano possibile da aree occupate, finestre aperte o prese d'aria degli edifici.



ATTENZIONE

Ciascuna unità deve essere collocata e posizionata in modo tale da impedire l'immissione dell'aria di scarico all'interno dei sistemi di ventilazione dell'edificio nel quale l'unità è ubicata e negli edifici adiacenti.



Per i dettagli sul layout dell'apparecchiatura BAC, consultare l'edizione europea del Manuale Applicazioni BAC, il sito Web di BAC all'indirizzo: www.baltimoreaircoil.eu oppure rivolgersi al rappresentante BAC locale.

NORME LOCALI

L'installazione e l'esercizio delle apparecchiature di raffreddamento possono essere soggetti a normative locali, quali la redazione dell'analisi del rischio. Accertarsi che i requisiti regolatori vengano soddisfatti in conformità con tali normative.

Superfici non calpestabili

L'accesso e la manutenzione di qualsiasi componente deve essere effettuato in conformità a tutte le leggi e normative locali applicabili. Se non sono presenti i necessari mezzi di accesso adeguati, si devono prevedere strutture provvisorie. In nessun caso si devono utilizzare parti dell'unità che non sono designate come mezzo di accesso, salvo non possano essere adottate misure per limitare gli eventuali rischi derivanti da tale utilizzo.

Modifiche effettuate da terzi

Ogniquale volta modifiche o variazioni vengano effettuate da terzi alle attrezzature BAC senza previo permesso scritto di BAC stessa, la parte che ha effettuato le modifiche diventa responsabile di tutte le conseguenze di tale modifica e BAC declina ogni responsabilità per il prodotto.

Garanzia

BAC garantisce che tutti i prodotti sono privi di difetti di materiale e lavorazione per un periodo di 24 mesi dalla data della spedizione. Nel caso si riscontrassero tali difetti, BAC provvederà alla riparazione o all'eventuale sostituzione. Per maggiori dettagli, fare riferimento alle Limitazioni della garanzia applicabile e in vigore a partire dal momento della vendita/acquisto di questi prodotti. Termini e condizioni sono disponibili sul retro del modulo di conferma d'ordine e sulla fattura.

Note generali



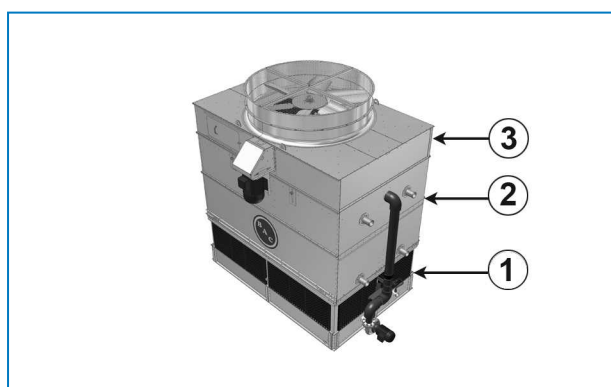
ATTENZIONE

Prima di procedere all'effettivo sollevamento, verificare che nella vasca o in qualsiasi altro punto dell'unità non vi siano acqua, neve, ghiaccio o corpi estranei. La presenza di tali accumuli potrebbe aggiungersi in modo significativo al peso di sollevamento dell'apparecchiatura.



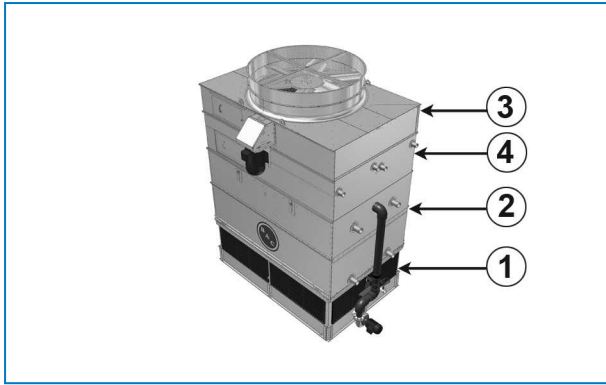
ATTENZIONE

Quando l'unità è installata, tutte le parti metalliche create mediante trapanatura, fissaggio di viti autofilettanti, molatura, saldatura o altri interventi meccanici, devono essere rimosse dall'unità. Se rimangono sull'unità (in genere sulle flange a doppia spaccatura) potrebbero causare corrosione e finire per danneggiare il rivestimento.



Sezioni unità standard

1. Modulo raccolta acqua
2. Moduli di scambio termico
3. Modulo trattamento aria



Unità con batteria alettata sullo scarico

1. Modulo raccolta acqua
2. Moduli di scambio termico
3. Modulo trattamento aria
4. Batteria alettata sullo scarico aria

1. Rimuovere eventuali protezioni in legno dalle flange orizzontali superiori della sezione inferiore. Ripulire le flange per rimuovere polvere, sporco o umidità eventualmente accumulati durante la spedizione e l'immagazzinamento.
2. Ad eccezione di unità fornita completamente assemblata, il sollevamento dovrà essere effettuato per una sezione alla volta.
3. Se la consegna è prevista in sezioni separate, non assemblarle prima del sollevamento, in quanto le orecchiette di sollevamento non sono progettate per sostenere il peso dell'intera unità preassemblata.
4. Tra i cavi di sollevamento devono essere utilizzati dei distanziali sulla larghezza totale della sezione per evitare di danneggiare la sezione stessa. Per sollevamenti prolungati o in caso di pericolo, si consiglia di utilizzare le orecchie di sollevamento unitamente a cinghie di sicurezza posizionate sotto l'unità.
5. La sequenza corretta di montaggio è la seguente:



ATTENZIONE

Per le unità di larghezza 2,2 m e 2,4 m il complessivo base motore viene spedito in imballaggio separato, per essere installato sul posto, e deve essere estratto dal modulo di raccolta acqua, dove è contenuto per la sicurezza del trasporto.

- Innanzitutto sollevare il modulo di raccolta acqua e appoggiarlo nella sua sede (non occorre applicare alcun sigillante).
- Sollevare poi in sede il modulo di scambio termico e applicare uno strato di nastro di schiuma sulla flangia superiore in cui verrà posizionata la sezione successiva. Prima di installare la sezione successiva, rimuovere le orecchiette di sollevamento monouso. Riutilizzare la bulloneria per tappare i fori.
- Se inclusa nell'ordine, sollevare in sede la batteria di scarico alettata e rimontare le orecchiette di sollevamento ruotate di 180°. Applicare uno strato di nastro di schiuma sulla flangia superiore in cui verrà posizionata la sezione successiva.
- Quindi, sollevare in sede il modulo di trattamento aria.
- Sollevare il complessivo base motore in posizione in prossimità del portello d'ispezione del modulo di trattamento aria e fissarlo. (Soltanto per le unità di larghezza 2,2 m e 2,4 m.) Per maggiori informazioni consultare il capitolo "Installazione del motore esterno" a pagina 24.

- Un'altra possibilità consiste nell'installazione del complessivo base motore sul modulo di trattamento aria PRIMA del sollevamento e, in seguito, sollevare questo complessivo come unico pezzo (modulo di trattamento aria + motore). Tuttavia, durante l'installazione della base motore il modulo di trattamento aria non può rimanere a terra. Nel contempo possono essere installate e messe in tensione le cinghie.
 - Se presente, sollevare nell'ordine fino alla posizione corretta l'attenuatore in scarico.
6. Se i tubi provenienti dalla batteria sono separati per ragioni di trasporto, è necessario assemblarli sul posto utilizzando un attacco flessibile (generalmente un manicotto o un accoppiamento in gomma).
 7. Tutte le sezioni sono corredate di orecchie di sollevamento. Le tabelle seguenti indicano il metodo da adottare per il sollevamento di tutte le sezioni dell'unità.

Per maggiori informazioni vedere questo manuale alla voce "Rigging" on page 1.

Modello	Sezioni unità	Installazione di sollevamento	Min. Collettore Bar Lunghezza (mm)	Min. Altezza "H" (mm)	Attenuazione in scarico	
					Installazione di sollevamento	Min. Altezza "H" (mm)
PCE-155, 135, 144, PCE148, 159,160,169	Modulo di raccolta acqua	A	2800	4300	F	2000
	Modulo di scambio termico	C	2300	2700		
	Modulo trattamento aria	D	2300	3000		
PCE128, 145, 147, 156, 158, 162, 172, 185	Modulo di raccolta acqua	A	2800	4300	F	2000
	Modulo di scambio termico	C	2500	2700		
	Modulo trattamento aria	D	2500	3700		
PCE163, 178, 180, 190, 193, 197, 210, 212, 227	Modulo di raccolta acqua	A	3700	4300	F	2000
	Modulo di scambio termico	C	2500	2700		
	Modulo trattamento aria	D	2500	3700		
PCE177, 189, 194, PCE199 - 108, CE211. PCE217- 226, PCE233, 234, 238, 247	Modulo di raccolta acqua	A	2800	4300	F	2500
	Modulo di scambio termico	C	3000	2700		
	Modulo trattamento aria	D	3000	4300		
PCE230, 242, 252, 253, PCE267 - 275, PCE279 - 285, PCE291, 297, 301, 304, 314	Modulo di raccolta acqua	A	3700	4300	F	2500
	Modulo di scambio termico	C	3000	2700		
	Modulo trattamento aria	D	3000	4300		

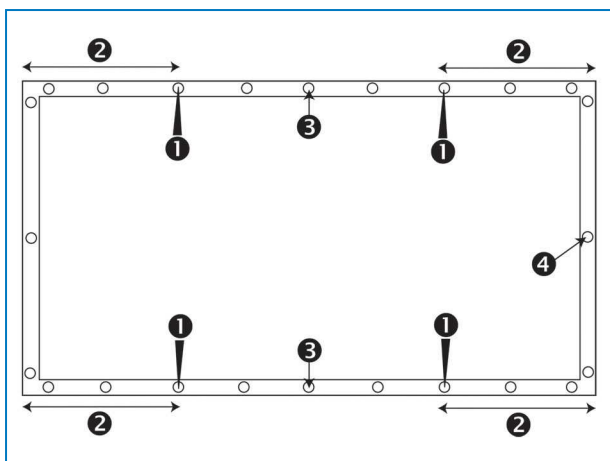
Modello	Sezioni unità	Installazione di sollevamento	Min. Collettore Bar Lunghezza (mm)	Min. Altezza "H" (mm)	Attenuazione in scarico	
					Installazione di sollevamento	Min. Altezza "H" (mm)
PCE237, 259, 261, 277, 278, 286, 306, 307, 327	Modulo di raccolta acqua	A	5500	4300	F	2000
	Modulo di scambio termico	C	2300	2700		
	Modulo trattamento aria	D	2300	3000		
PCE263, 289, 290, 308, 309, 317, 337, 339, 360	Modulo di raccolta acqua	A	5500	4300	F	2000
	Modulo di scambio termico	C	2500	2700		
	Modulo trattamento aria	D	2500	3700		
PCE330, 338, PCE344 a 359, PCE372, 376, 385, 399	Modulo di raccolta acqua	A	3700	4300	F	3000
	Modulo di scambio termico	C	3700	2700		
	Modulo trattamento aria	D	3700	4900		
PCE381, PCE418 a 611	Modulo di raccolta acqua	A	5500	4300	F	3000
	Modulo di scambio termico	C	3700	2700		
	Modulo trattamento aria	D	3700	4900		

Metodo di sollevamento

USO DEL PUNZONI CONICI

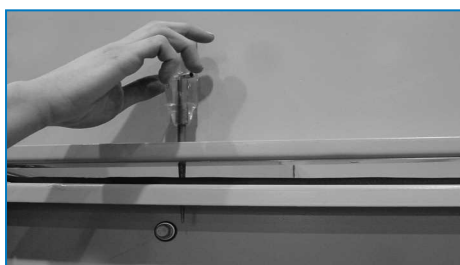
L'uso dei punzoni conici durante l'assemblaggio della sezione è caldamente raccomandato. Attenersi alle linee guida fornite di seguito.

1. Utilizzare i punzoni conici nei fori per la bulloneria forniti. Forniranno una guida per il passaggio alla sezione successiva.
2. Per allineare la sezione superiore alla sezione inferiore, utilizzare almeno quattro punzoni conici (vedere figura) inseriti nei fori di fissaggio presenti sui lati lunghi delle sezioni. Per evitare un allineamento scorretto, fare riferimento al disegno in basso per la posizione dei fori di fissaggio da usare. Se necessario, utilizzare punzoni conici aggiuntivi al centro dell'unità per allineare i pannelli lunghi. Assicurarsi che tutti i fori della sezione superiore e inferiore siano correttamente allineati prima di calare completamente la sezione superiore sulla sezione inferiore.



Posizione dei fori di fissaggio da utilizzare.

1. Posizione della spina di assemblaggio
2. La distanza tra il foro di fissaggio in cui è inserita la spina di assemblaggio e l'angolo deve misurare almeno 30 cm.
3. Utilizzare una spina di assemblaggio aggiuntiva per lati lunghi.
4. Foro di fissaggio



Utilizzo della spina di assemblaggio per allineare i fori di fissaggio

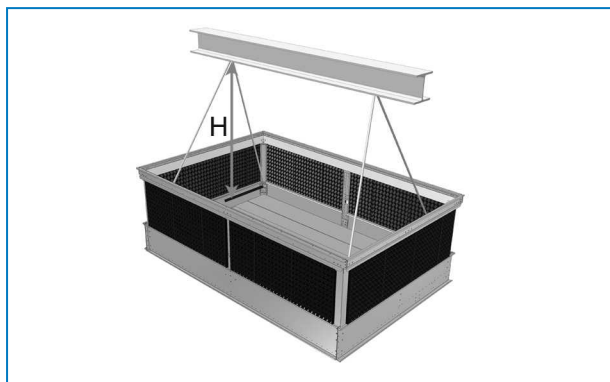


ATTENZIONE

Quando una sezione viene calata, verificare che tra la flangia superiore e quella inferiore non rimanga intrappolato nulla.

Metodo di montaggio Modulo di raccolta acqua

METODO DI MONTAGGIO A



Modulo di raccolta acqua



Prestare attenzione alla differenza tra l'orecchietta di sollevamento e il tenditore nella sezione inferiore.

Per scaricare l'unità dall'automezzo deve essere utilizzata l'**orecchietta di sollevamento**. L'orecchietta è stata progettata per sostenere una forza **verso l'alto**.

È installata sul lato interno del modulo di raccolta acqua (staffa angolare).

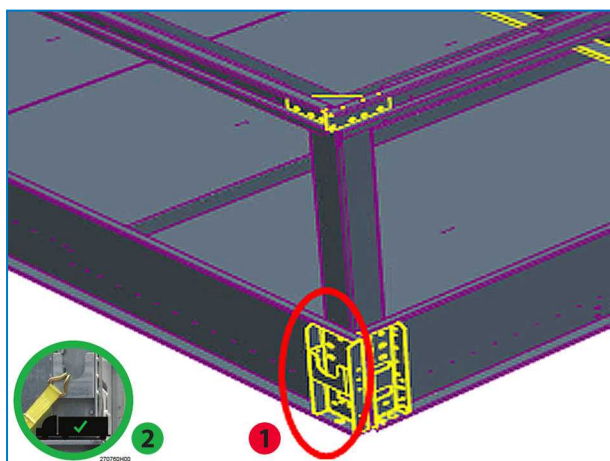
Il **tenditore** deve essere usato esclusivamente per assicurare l'unità sull'autocarro durante il trasporto. È stato progettato esclusivamente per sostenere una forza **verso il basso**.

È installato sull'esterno del modulo di raccolta acqua e deve essere utilizzato solo per assicurare l'unità sull'automezzo durante il trasporto.



ATTENZIONE

Non utilizzare il tenditore per sollevare e le orecchiette di sollevamento per assicurare l'unità.



Posizione il tenditore sulla modulo di raccolta acqua

1. Tenditore
2. Uso corretto per tenditore

Metodo di montaggio Modulo di scambio termico

METODO DI MONTAGGIO C



Modulo di scambio termico

Metodo di montaggio Modulo trattamento aria

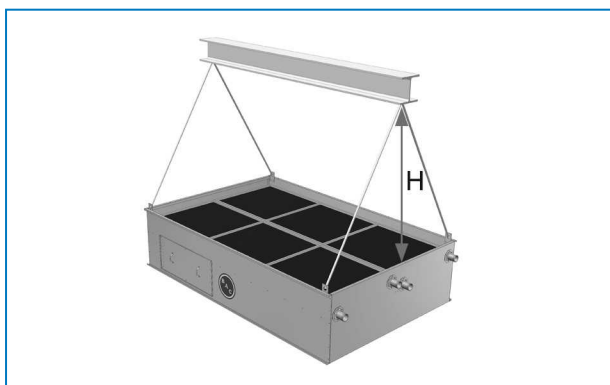
METODO DI MONTAGGIO D



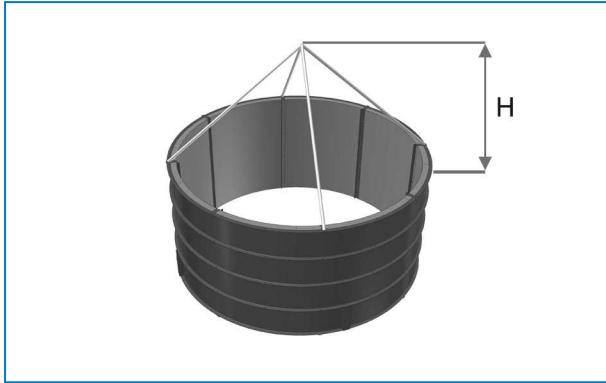
Modulo trattamento aria

Metodo di montaggio Batteria di scarico alettata

METODO DI SOLLEVAMENTO E

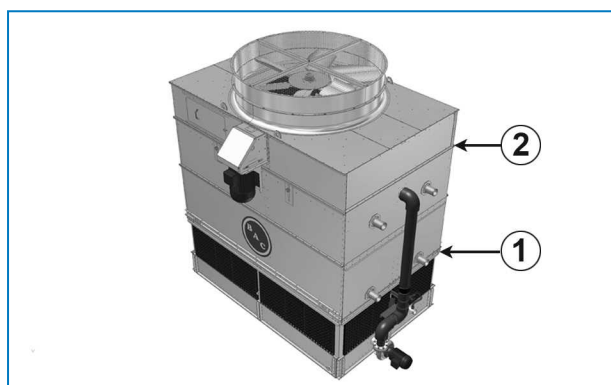


Batteria di scarico alettata



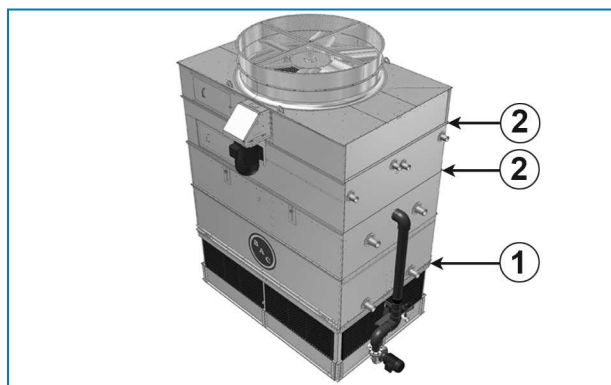
Attenuazione in scarico

Metodo di sigillatura



Metodo di sigillatura per unità standard

1. Metodo di giunzione A – Giunzione dell'involucro InterLok™
2. Metodo di giunzione B – Nastro in schiuma e viti autofilettanti

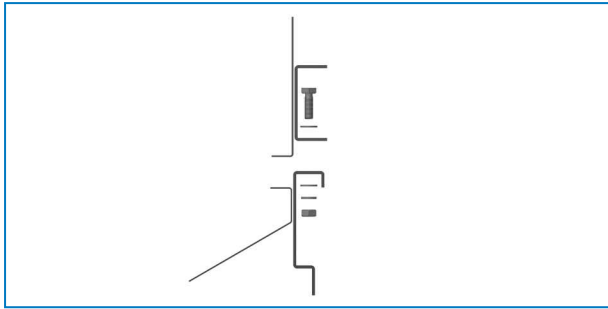


Metodo di sigillatura per prodotti a batteria con batteria alettata sullo scarico

1. Metodo di giunzione A – Giunzione dell'involucro InterLok™
2. Metodo di giunzione B – Nastro in schiuma e viti autofilettanti

METODO DI GIUNZIONE A

1. La giunzione centrale dell'involucro InterLok™ non richiede sigillante piatto.

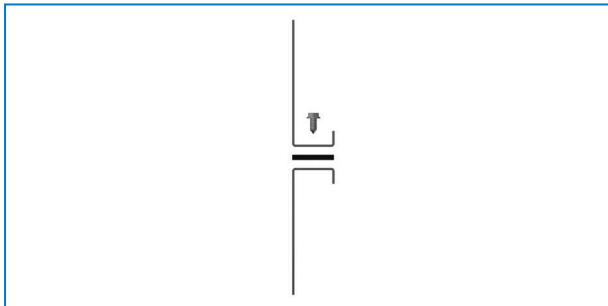


Giunzione dell'involucro InterLok™

2. Imbullonare la sezione in posizione come illustrato nella figura "Giunzione dell'involucro InterLok™", utilizzando un bullone da 12 mm e una rondella piatta.

METODO DI GIUNZIONE B

1. Applicare uno strato di nastro di schiuma da 50 x 6 mm intorno alla parte frontale della flangia sulla mezzeria dei fori. Le estremità dei bordi devono sovrapporsi leggermente.
2. Usando viti autofilettanti, avvitare le viti dalla sezione superiore nella sezione inferiore. Iniziare da quello vicino all'orecchietta di sollevamento e proseguire verso il centro dell'unità. Continuare ad inserire le viti utilizzando la spina di assemblaggio per allineare i fori delle viti sino a quando tutti i fori non siano occupati da viti.



Sigillante e viti autofilettanti

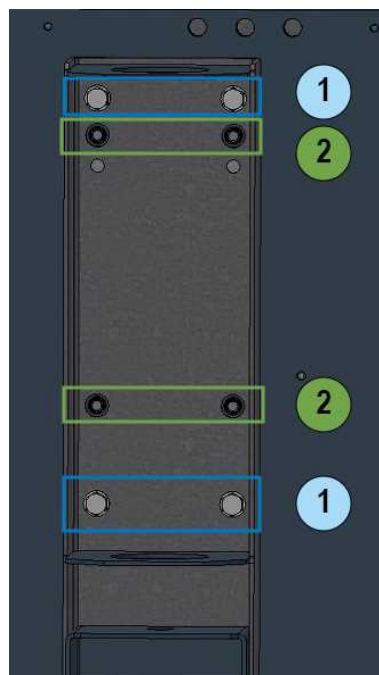
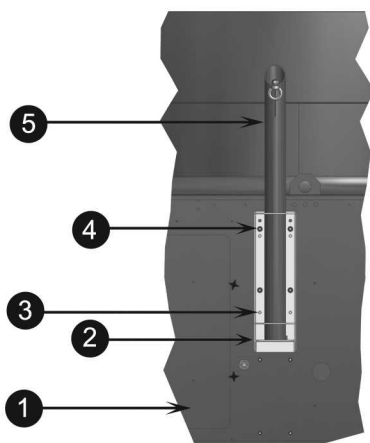
3. Fissare il manicotto flessibile che collega la sezione superiore e inferiore della tubazione di scarico della pompa, utilizzando le fascette fornite in dotazione.
4. Rimuovere dagli eliminatori o dalla/e sezione/i superiore/i eventuali protezioni in plastica o in legno.

Installazione del supporto del motore esterno

1. Individuare i bulloni di supporto meccanico sul lato del portello d'ispezione della sezione meccanica.
2. Rimuovere i bulloni **senza rimuovere in nessun caso i tappi**. La rimozione dei tappi causa la caduta della sezione meccanica.
3. Allineare il supporto del paranco con i fori del sistema meccanico: i fori grandi del supporto si posizionano sulle teste delle viti, che non devono essere rimosse.



4. Rimontare i bulloni.



Installazione del supporto del paranco di rimozione per motore

1. Portello d'ispezione
2. Supporto del paranco di rimozione per motore (spedito in imballaggio separato)
3. Bullone, dadi e rondelle. (Usare questa minuteria per montare il supporto del paranco di rimozione per motore)
4. Le viti (4 pezzi) non si rimuovono (il supporto ha grossi fori che si inseriscono nelle teste delle viti).
5. Supporto del paranco di rimozione per motore (spedito separatamente)

1: Bulloni, 2: Viti

Installazione del motore esterno

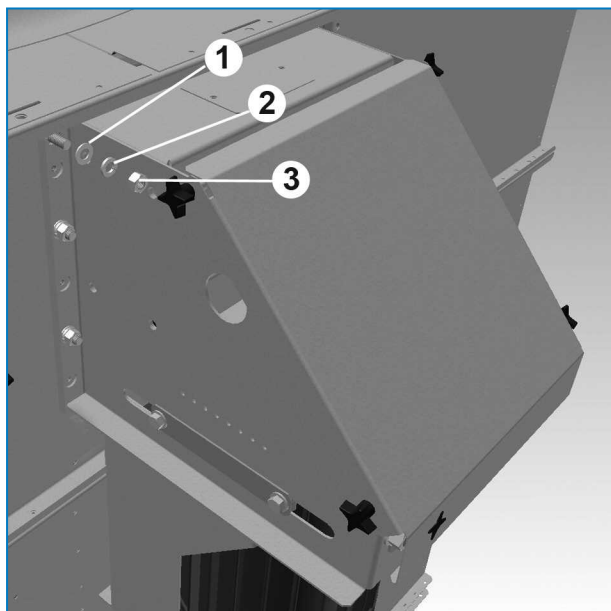
UNITÀ DI LARGHEZZA 2,2 M E 2,4 M

1. Fissare la cinghia di sollevamento al golfare sulla base motore e staccare il complessivo base motore dalla collocazione di spedizione all'interno della vasca dell'acqua fredda. Il complessivo motore rimane verticale per mantenere il corretto allineamento durante l'installazione.
2. Sollevare il complessivo motore in posizione in prossimità del portello d'ispezione del modulo di trattamento aria.
3. Fissare il complessivo all'unità utilizzando i sei prigionieri e la bulloneria forniti.



Montaggio del motore esterno - Fase 1

1. Golfare sulla base motore



Montaggio del motore esterno - Fase 2

1. Rondella da 12 mm
2. Rondella di bloccaggio da 12 mm
3. Dado da 12 mm

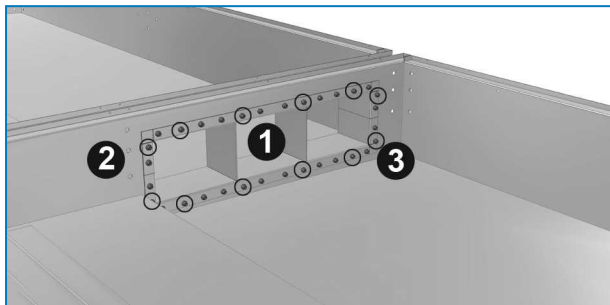
4. Montare le cinghie e controllare l'allineamento della puleggia. Infine, eseguire il tensionamento delle cinghie. Per le procedure e le specifiche di tensionamento, fare riferimento al Manuale di uso e manutenzione.

INSTALLAZIONE DELLA PIASTRA DI CHIUSURA

La piastra di chiusura e la guarnizione opzionali possono essere fornite sulle unità multicella per permettere di isolare individualmente le celle, per scopi di pulizia e manutenzione ordinaria. La piastra e la guarnizione vengono spedite sfuse all'interno della vasca.

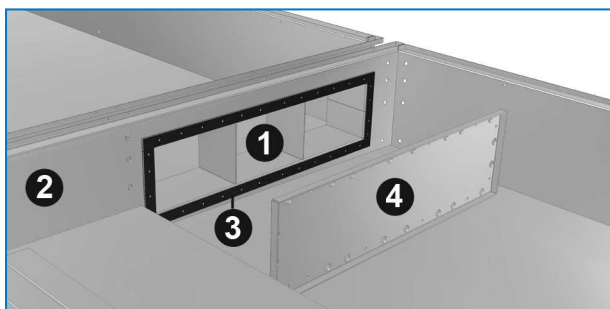
Per installare la piastra di chiusura, attenersi alle istruzioni seguenti:

1. rimuovere tappi o bulloni dalle posizioni indicate nella figura seguente.



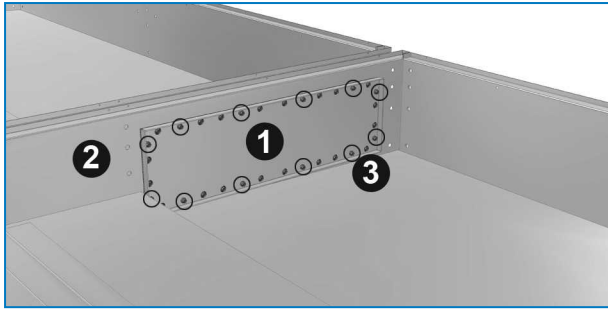
Rimuovere i tappi o i bulloni indicati prima di installare la piastra di chiusura.

1. Canale a sezione rettangolare
2. Parete della vasca cella n. 1.
3. Tappi/Bulloni da rimuovere per l'installazione della piastra di chiusura.
2. Posizionare la guarnizione di neoprene e la piastra di chiusura sui bulloni del canale a sezione rettangolare e fissare con i tappi e i bulloni rimossi in precedenza.



Guarnizione per piastra di chiusura

1. Canale a sezione rettangolare
2. Parete della vasca cella n. 1.
3. Guarnizione
4. Piastra di chiusura

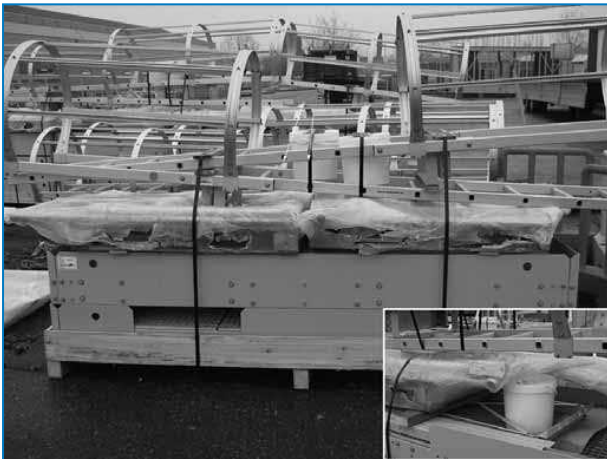


Imbullonamento successivo della piastra di chiusura

1. Piastra di chiusura
2. Parete della vasca cella n. 1.
3. Tappi/Bulloni da reinstallare per il fissaggio della piastra di chiusura

Generalità

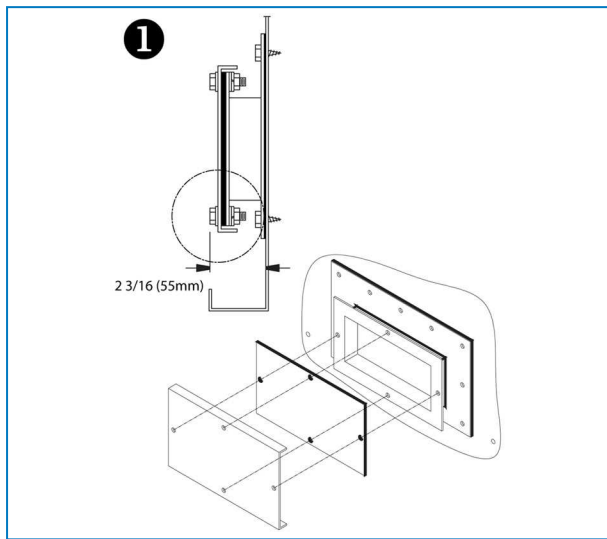
1. Tutte le istruzioni di installazione necessarie per accessori opzionali sono riposte nella cassetta in legno/contenitore in plastica collocato nella sezione inferiore. Vedere "Inspection Before Rigging" on page 1 - figura "Ubicazione dell'hardware".
2. La piattaforma, la scaletta e le ringhiere sono imballati su un bancale a parte. L'hardware di montaggio è consegnato in un contenitore in plastica legato alla piattaforma, alla scala o alla ringhiera.



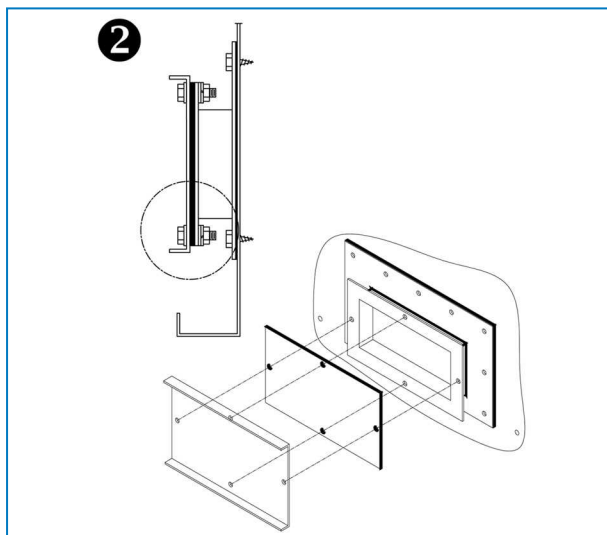
Sede hardware per piattaforma, scaletta e ringhiere

Portello di pulizia

A causa delle limitazioni in larghezza per il trasporto, le flange di protezione del portello di pulizia sono montate rivolte verso l'interno (1). In cantiere, la protezione può essere collocata con le flange verso l'esterno per un facile accesso alla bulloneria (2).



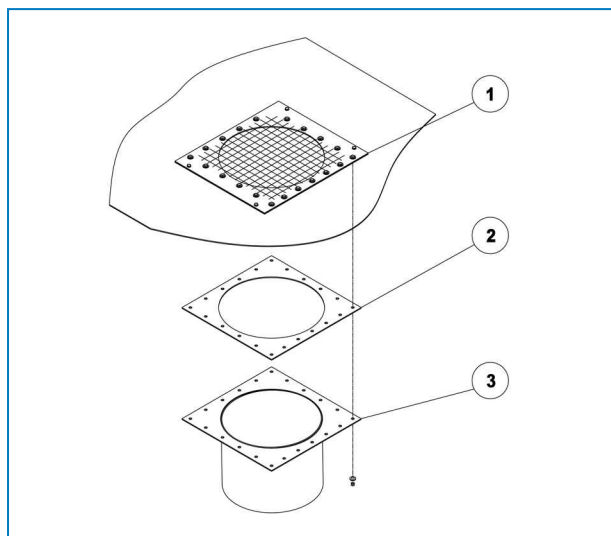
Protezione portello di pulizia montata per il trasporto



Installazione finale della protezione portello di pulizia

Attacco opzionale sul fondo

Per installare l'attacco opzionale sul fondo, seguire le istruzioni facendo riferimento alle seguenti figure.



Installazione dello scarico in vasca remota opzionale sul fondo

1. Piastra di supporto con rete
2. Guarnizione in gomma
3. Collegamento a vasca remota



PCE

ISPEZIONE PRIMA DELLA MESSA IN FUNZIONE

Generalità

Prima della messa in funzione, devono essere eseguite le seguenti operazioni descritte dettagliatamente nel Manuale di esercizio e manutenzione (vedere Tabella - "Programma consigliato per messa in funzione - monitoraggio e manutenzione")

Adeguate procedure di avviamento ed una manutenzione periodica programmata prolungheranno la durata dell'apparecchiatura e garantirà le prestazioni senza problemi per le quali l'unità è progettata.



PCE

ULTERIORE ASSISTENZA E INFORMAZIONI

L'esperto di assistenza per le apparecchiature BAC

Offriamo servizi e soluzioni su misura per le torri di raffreddamento e le apparecchiature BAC.

- Ricambi originali e riempimento - per un funzionamento efficiente, sicuro e affidabile tutto l'anno.
- Soluzioni di assistenza - manutenzione preventiva, riparazioni, ristrutturazioni, pulizia e disinfezione per un funzionamento affidabile e senza problemi.
- Aggiornamenti e nuove tecnologie - risparmiate energia e migliorate la manutenzione aggiornando il vostro sistema.
- Soluzioni per il trattamento delle acque: apparecchiature per il controllo delle incrostazioni dovute alla corrosione e della proliferazione dei batteri.

Per ulteriori informazioni, contattare il rappresentante BAC locale per ulteriori informazioni e assistenza specifica www.BACservice.eu

Altre informazioni

PUBBLICAZIONI DI RIFERIMENTO

- Eurovent 9-5 (6) Recommended Code of Practice to keep your Cooling System efficient and safe. Eurovent/Cecomaf, 2002, 30p.
- Guide des Bonnes Pratiques, Legionella et Tours Aéroréfrigérantes. Ministères de l'Emploi et de la Solidarité, Ministère de l'Economie des Finances et de l'Industrie, Ministère de l'Environnement, Juin 2001, 54p.
- Voorkom Legionellose. Ministerie van de Vlaamse Gemeenschap. December 2002, 77p.
- Legionnaires' Disease. The Control of Legionella Bacteria in Water Systems. Health & Safety Commission. 2000, 62p.
- Hygienische Anforderungen an raumluftechnische Anlagen. VDI 6022.

SITI WEB INTERESSANTI

Baltimore Aircoil Company	www.BaltimoreAircoil.com
BAC Service website	www.BACservice.eu
Eurovent	www.eurovent-certification.com
European Working Group on Legionella Infections (EWGLI)	EWGLI
ASHRAE	www.ashrae.org
Uniclimate	www.uniclimate.fr
Association des Ingénieurs et techniciens en Climatique, Ventilation et Froid	www.aicvf.org
Health and Safety Executive	www.hse.gov.uk

DOCUMENTAZIONE ORIGINALE



Originariamente questo manuale è redatto in lingua inglese. Le traduzioni sono fornite a solo titolo di riferimento. In caso di discrepanze, il testo originale inglese prevarrà sulla traduzione.



A series of horizontal dotted lines for writing, spanning the width of the page.



A series of horizontal dotted lines for writing, spanning the width of the page.



A series of horizontal dotted lines spanning the width of the page, providing a template for writing or data entry.





A series of horizontal dotted lines for writing, spanning the width of the page.



A series of horizontal dotted lines spanning the width of the page, providing a template for writing or drawing.





A series of horizontal dotted lines for writing, spanning the width of the page.

TORRI DI RAFFREDDAMENTO

TORRE DI RAFFREDDAMENTO A CIRCUITO CHIUSO

ACCUMULO TERMICO CON GHIACCIO

CONDENSATORI EVAPORATIVI

PRODOTTI IBRIDI

COMPONENTI, APPARECCHIATURA & SERVIZI

BLUE by nature
GREEN at heart



www.BaltimoreAircoil.com

Europe@BaltimoreAircoil.com

Prego consultare il nostro sito per dettagli sui Rappresentanti di zona.

Industriepark - Zone A, B-2220 Heist-op-den-Berg, Belgium

© Baltimore Aircoil International nv