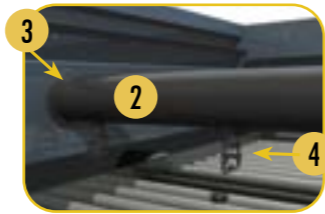




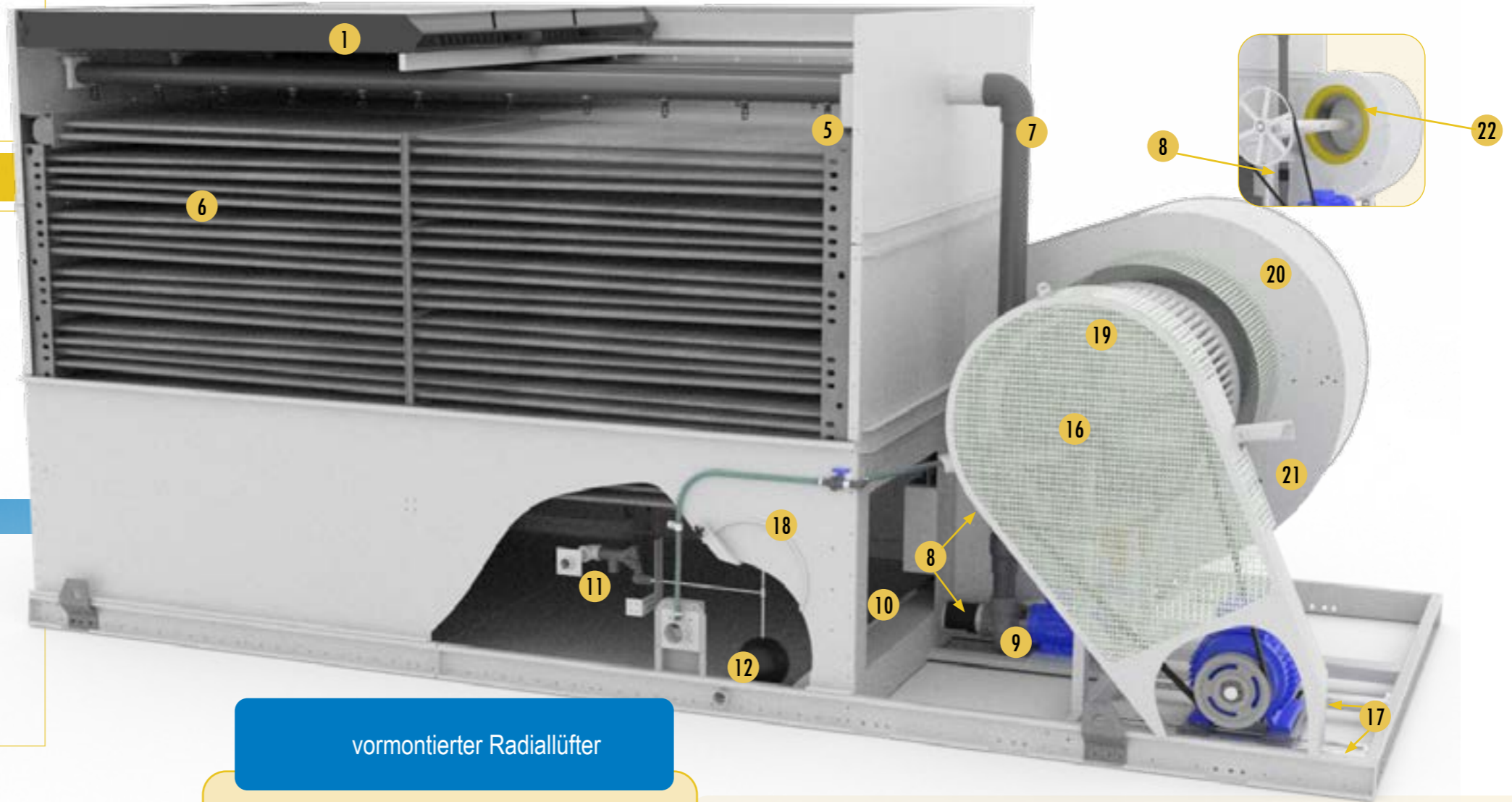
Gehäuseteil

- 1. Tropfenabscheider
- 2. Sprüharme
- 3. Sprührohrdichtung
- 4. Sprühdüse & Düsendichtungen
- 5. Sprühwasserverteilung
- 6. Rohrbündel
- 7. Pumpenleitung
- 8. Schlauch & Klammern



Wannen.-Lüftersektion

- 9. Sprühpumpe
mit Gehäuse ohne Gehäuse Dichtsatz
- 10. Sieb
- 11. Frischwasserventil & Arm
- 12. Schwimmerkugel
- 13. Heizstab
- 14. Thermostat Wannenheizung
- 15. Trockengehschutz / Wassermangelschalter
- 16. vormontierter Radiallüfter (siehe Detailzeichnung)
- 17. Motorgrundplatte mit Einsteller
- 18. Zugangstür & Dichtung
- 19. Schutzgitter
- 20. Lüftergehäuse - Oberer
- 21. Lüftergehäuse - Niedriger
- 22. Lufteinlassring



Ersatzteile für Verdunstungsverflüssiger

Kundenkontakt

Name _____
 Unternehmen _____
 Telefon _____
 Email _____
 Geräte-Typ _____
 Seriennummer _____

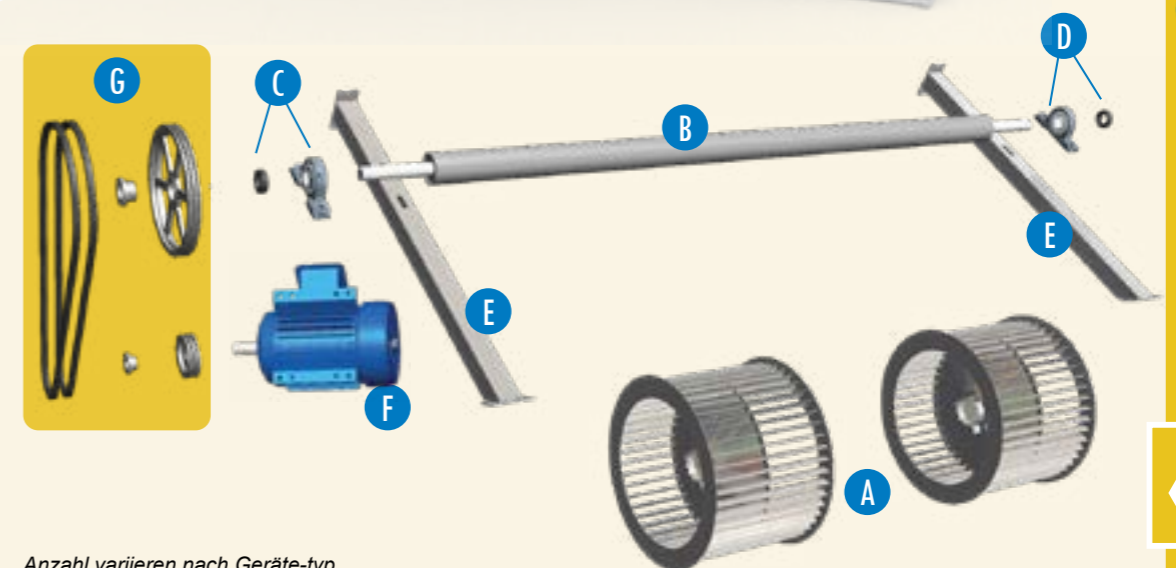


Ihr BAC Kontakt

Name _____
 Telefon _____
 Email _____

vormontierter Radiallüfter

- A. Radiallüfterrad
- B. Lüfterwelle
- C. Lager Riemenseite mit Exzenterverriegelung
- D. Lager Endseite mit Exzenterverriegelung
- E. Lagerholm
- F. Lüftermotor
- G. Antriebs-Set
- Motorantriebsscheibe & Klemmbüchse
- Lüfterriemenscheibe & Klemmbüchse
- Riemen-set



Dies ist keine offizielle Bestellformular.

Anzahl variieren nach Geräte-typ.

