



Sezione di scambio circuito chiuso

- 1. Eliminatori di gocce
- 2. Bracci di spruzzo
- 3. Guarnizioni porta braccio
- 4. Ugello di spruzzo & gommino
- 5. Collectore di spruzzo
- 6. Batteria
- 7. Tubazione superiore pompa
- 8. Bronzina & ganascia

Sezione vasca

- 9. Tubazione inferiore pompa
- 10. Pompa di spruzzo
con chiocciola senza chiocciola tenuta meccanica
- 11. Filtro
- 12. Valvola di reintegro & levismi
- 13. Sfera galleggiante
- 14. Resistenza elettrica
- 15. Termostato per resistenza
- 16. Interruttore di livello minimo
- 17. Assieme ventilatore centrifugo (vedi dettaglio)
- 18. Base motore con adattatore
- 19. Portello d'ispezione & guarnizione
- 20. Griglie ventilatore
- 21. Coclea ventilatore & nasi
- 22. Anello di ingresso del ventilatore

Pompa di spruzzo con chiocciola



10



Pompa di spruzzo senza chiocciola



14



Tenuta meccanica

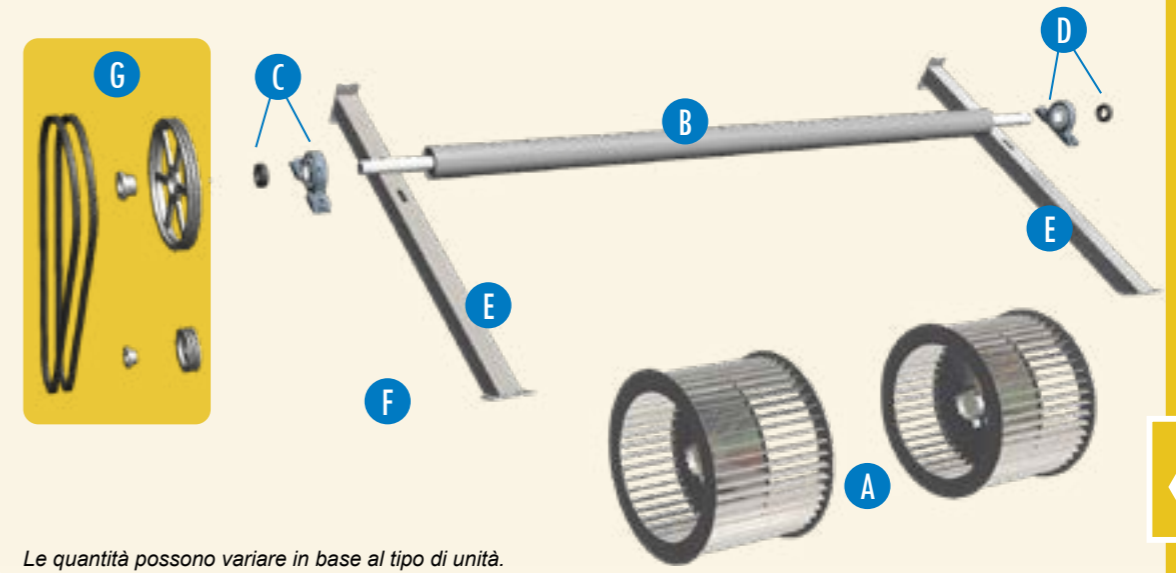
15



16

Assieme ventilatore centrifugo

- A. Ventola centrifuga
- B. Albero ventilatore
- C. Cuscinetto lato trasmissione con collare di fissaggio
- D. Cuscinetto lato opp. trasmissione con collare di fissaggio
- E. Supporto cuscinetto
- F. Motore del ventilatore Impervix
- G. Sistema di trasmissione
Puleggia motore & innesto conico
Puleggia ventilatore & innesto conico
Set cinghie di trasmissione



Informazione relative al contatto del cliente

Nome _____
 Società _____
 Telefono _____
 Email _____
 Modello unità _____
 Numero di matricola _____



Il Vs. contattato BAC

Nome _____
 Telefono _____
 Email _____

Questo non è un modulo ufficiale ordine.

Ricambi per condensatore



Le quantità possono variare in base al tipo di unità.