

# Refroidisseur TVFC

Refroidissement adiabatique



## Avantages principaux

- La plus grande capacité adiabatique
- Le plus haut niveau de redondance
- Fiabilité hors pair



### Caractéristiques du refroidisseur TVFC

Contre-courant, pré-refroidissement adiabatique, ventilateur axial, tirage par aspiration

### Plage de capacités

280 - 1100 kW

### Température maximale du fluide entrant

60°C

### Applications typiques

- Applications de conditionnement d'air et applications industrielles de petite à moyenne puissance
- Emplacements disposant d'une quantité limitée d'eau et d'espace
- Applications industrielles à haute température



## La plus grande capacité adiabatique

- Les aéroréfrigérants TrilliumSeries TVFC assurent une **performance thermique maximale par m<sup>2</sup> d'encombrement**, avec une distribution d'air optimale sur les batteries en V ayant une surface d'échange de chaleur maximale.
- Les aéroréfrigérants TrilliumSeries TVFC peuvent être dotés d'une protection des batteries, qui leur permet de fonctionner avec de **l'eau pure comme fluide de process**, assurant ainsi **une amélioration de performance de 8 %** en moyenne par rapport à des systèmes comparables qui utilisent des systèmes de glycol.
- La plus faible puissance du moteur de pompe - en raison de faibles pertes de charge de la batterie d'échange - **pour un rendement optimal du système**.
- Des moteurs EC synchrones avec un rendement IE4 et plus, un dispositif de contrôle de la vitesse variable pour un **rendement maximum du système**.

## Le plus haut niveau de redondance

- Les aéroréfrigérants TrilliumSeries TVFC sont équipés d'un grand nombre de ventilateurs qui assurent une **capacité de secours d'un niveau inégalé**.
- Des panneaux de séparation interne (en option) créent des prises d'air pour chaque ventilateur, ce qui **élimine la perte de performance thermique** due à l'air contournant la batterie à travers un ventilateur à l'arrêt.
- Le système de recirculation de la pompe du pré-refroidisseur (en option) offre une **garantie de secours adiabatique** (brevet en instance) en cas de panne de la pompe.
- Des commandes optimales garantissent une **performance optimale** même en cas de perte de commande ou de communication.

## Fiabilité hors pair

- Les aéroréfrigérants TrilliumSeries TVFC BAC sont fournis avec tous les éléments structurels protégés par le **revêtement hybride BALTIBOND®**, qui a fait ses preuves sur les équipements de refroidissement évaporatif. Conçu pour les conditions difficiles, il assure la même **durée de vie** que l'acier inoxydable 304L.
- Tous les composants critiques sont à l'extérieur, assurant ainsi **leur facilité d'accès à tout moment**.
  - Les moteurs de ventilateur peuvent être remplacés en toute **sécurité, tant pour le technicien chargé de l'intervention que pour l'appareil**. Tous les risques d'endommager les composants critiques tels que les échangeurs de chaleur et les panneaux de fond sont éliminés.
  - La maintenance de la pompe est **possible durant le fonctionnement adiabatique**.
- La petite taille des moteurs et des ventilateurs en **facilite** le maniement durant leur remplacement.
- Une protection anti-abrasion sur les médias **assure leur durabilité** en conditions difficiles.
- Un revêtement époxy (en option) sur les batteries ailetées **augmente la résistance** aux environnements humides et à forte teneur en chlorure et autres agents corrosifs.

## Économies d'eau



- Les a ror frig rants TrilliumSeries **r alisent des  conomies d'eau annuelles de plus de 90 %** par rapport aux tours de refroidissement ordinaires en cas de fonctionnement adiabatique limit .

### Contr le maximal de l'hygi ne

- Aucune formation d'a rosols : les a ror frig rants TrilliumSeries **minimisent le risque de Legionella**.
- Les a ror frig rants TrilliumSeries refroidissent l'air entrant **sans transf rer l'eau vers la batterie s che**.
- Aucune pi ce continuellement humide : l'eau peut  tre ** limin e** de toutes les pi ces au contact de celle-ci, qui n'est pas stock e dans l'appareil durant le fonctionnement   sec.

### Plug-and-play et commandes personnalis es en usine

- **Le fonctionnement des commandes est prouv ** pendant plus de dix ans.
- Tous les param tres sp cifiques au site **sont d finis et test s en usine** avant exp dition de l'appareil.
- 8 strat gies de commande permettent **d'optimiser le refroidisseur selon vos besoins sp cifiques**.

**Vous  tes int ress s par l'a ror frig rant TrilliumSeries TVFC pour refroidir le fluide de vos process ?**

Contactez votre [repr sentant BAC](#) local pour plus d'informations.

### T l chargements

- [Refroidisseur TVFC TrilliumSeries](#)
- [Refroidisseur adiabatique   circuit ferm  TVFC \(brochure\)](#)
- [Utilisation et Maintenance TVFC](#)
- [Manutention TVFC](#)
- [Pieces d tach es pour TVFC](#)

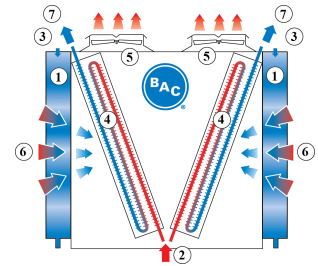
# Principe de fonctionnement

## Refroidissement adiabatique

### Principe de fonctionnement

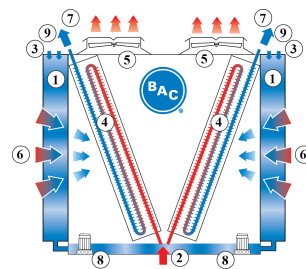
#### Passage unique

Le TVFC est un aéroréfrigérant en V équipé de **pré-refroidisseurs adiabatiques (1)** qui refroidissent le **fluide de process chaud (2)** par transfert de chaleur sensible. **L'eau s'écoule (3)** régulièrement sur le média de refroidissement évaporatif situé face à la **batterie sèche ailetée (4)**. En même temps, des **ventilateurs axiaux (5)** aspirent l'**air (6)** à travers le média, où une partie de l'eau s'évapore et refroidit l'air saturé. Ce qui augmente la capacité de refroidissement de l'air entrant pour refroidir le **fluide de process (7)** à l'intérieur de la batterie.



## Recirculation

Le TVFC est un aéroréfrigérant en V équipé de **pré-refroidisseurs adiabatiques (1)** qui refroidissent le **fluide de process chaud (2)** par transfert de chaleur sensible. **L'eau s'écoule (3)** régulièrement sur le média de refroidissement évaporatif situé face à la **batterie sèche ailetée (4)**. Avec **l'eau d'appoint (9)** au-dessus des médias, le pré-refroidissement adiabatique de l'air peut également être garanti lorsque la pompe n'est pas en fonction. **Des ventilateurs axiaux (5)** aspirent **l'air (6)** à travers les médias, où une partie de l'eau s'évapore et refroidit l'air saturé. Ce qui augmente la capacité de refroidissement de l'air entrant pour refroidir le **fluide de process (7)** à l'intérieur de la batterie. Le **système de recirculation (8)** peut réduire ultérieurement la consommation d'eau totale.



**Vous souhaitez utiliser l'aéroréfrigérant TrilliumSeries TVFC pour refroidir le fluide de vos process ?** Contactez votre [représentant BAC local](#) pour plus d'informations.

# Détails de construction

## Refroidissement adiabatique

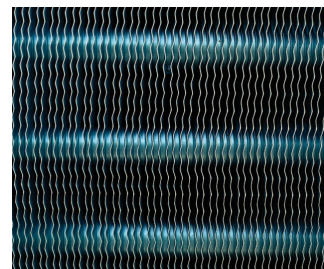
### Détails de construction

#### 1. Matériaux en option

- **L'acier galvanisé** en plein bain de forte épaisseur est utilisé pour les panneaux et les éléments structurels de l'appareil, dotés d'un [revêtement hybride BALTIBOND®](#).

#### 2. Média de transfert de chaleur

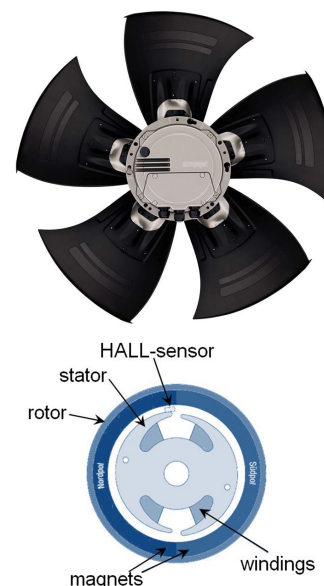
- La batterie ailetée en V est constituée de **tubes en cuivre sans soudures disposés en quinconce** (diamètre 10 mm) avec ailettes ondulées en aluminium.
- **Espacement de 2,5 mm entre les ailettes** pour une turbulence optimale de l'air
- Collecteurs en cuivre sans soudures épais et raccords filetés en acier
- Pression testée à 15 bars
- **Testez notre option dédiée aux environnements agressifs :** ailettes en aluminium prétraité contre la corrosion.



### 3. Système de ventilation

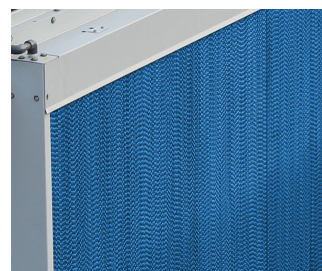
- **Ventilateur axial** intégrant un moteur à **entraînement direct** exceptionnellement compact et doté d'une grille de ventilateur.
- Le **ventilateur à profil bas**, avec grille de ventilateur, est doté d'une **turbine et d'un moteur** et forme un ensemble équilibré d'un seul tenant par équilibrage dynamique monoplan. Niveau d'équilibrage : G6.3.
- Ventilateur et moteur absolument **sans entretien** et permettant des démarrages fréquents.
- **Joint d'étanchéité de paliers et encapsulation du moteur** pour une longue durée de vie.
- Les appareils adiabatiques équipés de **moteurs EC** (EC dans le numéro de modèle) permettent une **diminution énorme de la consommation électrique**. Les ventilateurs sont pilotés sur un système de bus RS485 par le contrôleur fourni avec le coffret électrique.

**Principe de fonctionnement** : le champ magnétique des aimants permanents placés dans le rotor extérieur est utilisé par les enroulements à alimentation consécutive situés dans le stator intérieur afin de permettre le fonctionnement du ventilateur. Le capteur à effet Hall détecte l'endroit où le champ magnétique est le plus intense, déterminant ainsi quel ensemble d'enroulements sera activé.



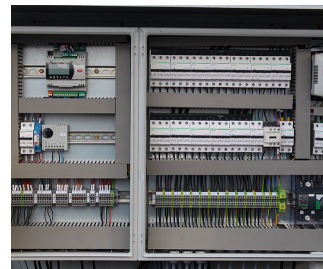
### 4. Pré-refroidisseur adiabatique

- Média de refroidissement évaporatif en **cellulose imprégnée** avec cannelures de différents angles enchâssé dans un cadre boulonné en **acier inoxydable de forte épaisseur**.
- **Média de distribution sur le dessus** pour un mouillage complet du média.
- Système de distribution d'eau à **passage unique**, pompes non nécessaires, eau vidangée vers les égouts.



## 5. Coffret électrique et régulation adiabatique

- **Coffret électrique installé en usine** entièrement équipé, doté de commandes de moteurs et de commandes adiabatiques intégrées ainsi que de l'ensemble des coupe-circuits nécessaires et des autres composants auxiliaires.
- **Commandes intelligentes** offrant les fonctions ci-après.
  - Point de consigne de refroidissement pré-programmé supplémentaire
  - Fonctionnement jour/nuit pour limiter la vitesse maximale des ventilateurs et réduire le niveau de bruit
  - Communication GTB avec tous les protocoles courants
  - Possibilité d'agencement maître/esclave pour optimiser ultérieurement les installations multicellulaires
  - Cycle de nettoyage automatique rinçant les médias dans les environnements difficiles
  - Possibilité de forcer l'appareil au fonctionnement à sec si l'utilisation de l'eau est proscrite



**Vous aimeriez en savoir plus sur les détails de construction de l'aéroréfrigérant TrilliumSeries TVFC ?** Contactez votre [représentant BAC local](#).



# Options et accessoires

## Refroidissement adiabatique

### Options et accessoires

Vous trouverez ci-dessous la liste des options et accessoires principaux des appareils TVFC. Si l'option ou l'accessoire dont vous avez besoin ne figure pas dans cette liste, adressez-vous directement à votre [représentant BAC local](#).



Les brides facilitent les **raccordements de tuyauterie** sur le chantier.



Il augmente la résistance de la batterie dans les environnements difficiles



Elle évite que la batterie ne gèle sans utiliser de solutions antigel.



### Atténuation acoustique

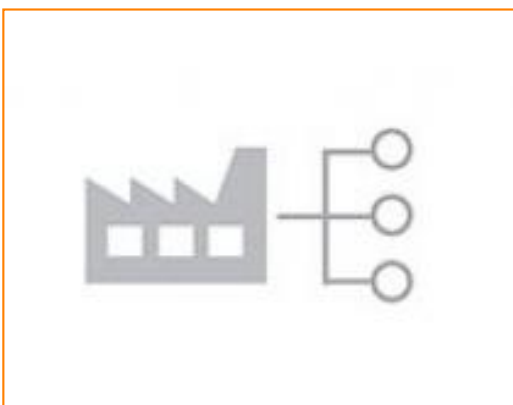
Réduire le bruit à l'**aspiration et au refoulement** d'air nous permet de réaliser un équipement de refroidissement toujours plus silencieux.



Augmentez le niveau de redondance en assurant une plus grande capacité de secours à votre installation.



La pompe de recirculation réduit ultérieurement la consommation d'eau.



Cette option intègre le système de commande du refroidisseur adiabatique dans votre système GTB.



Il coupe l'alimentation électrique de chaque moteur pour **plus de sécurité** au cours de l'inspection ou de l'entretien.



Il protège les composants internes du coffret électrique en cas de températures extrêmement basses.

# TVFC\_EC8022-D810\_EC8A22-

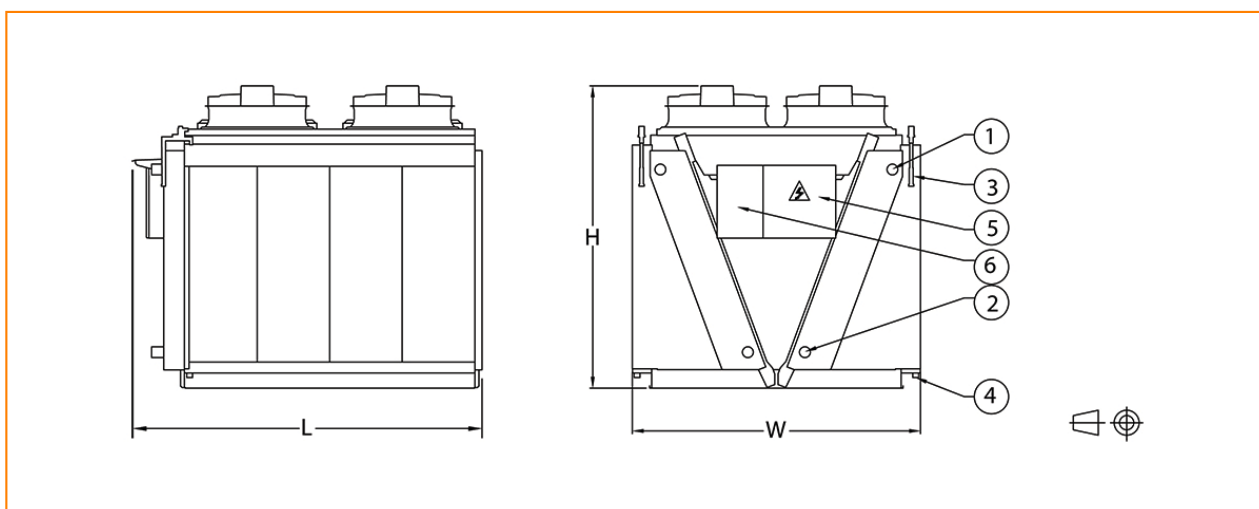
## S810 Dérivés adiabatique

### Engineering data

**REMARQUE** : Ne pas utiliser pour la construction. Voir les dimensions et poids certifiés par l'usine. Les données figurant sur cette page sont celles connues à sa publication et devront être confirmées lors de l'achat du produit. Dans un souci d'amélioration du produit, les spécifications, poids et dimensions peuvent changer sans préavis.

**Last update:** 01/06/2023

### TVFC\_EC8022-D810\_EC8A22-S810



1. Raccord de sortie de fluide 2. Raccord d'entrée de fluide 3. Raccord d'eau de ville du pré-refroidisseur 4. Vidange d'eau de ville du pré-refroidisseur 5. Coffret d'alimentation électrique 6. Coffret de commande

| Modèle            | Nombre de ventilateurs | Poids (kg)           |                   |                             | Dimensions (mm) |      |      | Débit d'air (m³/s) | Volume interne des tubes (dm³) | Surface (m²) | Connexions |
|-------------------|------------------------|----------------------|-------------------|-----------------------------|-----------------|------|------|--------------------|--------------------------------|--------------|------------|
|                   |                        | Poids en fonct. (kg) | Poids d'exp. (kg) | Section la plus lourde (kg) | L               | W    | H    |                    |                                |              |            |
| TVFC EC802 2-D810 | 4                      | 1948                 | 1598              | 1598                        | 3097            | 2382 | 2490 | 24.8               | 240.0                          | 1108.0       | 2          |
| TVFC EC802 2-D810 | 4                      | 1948                 | 1598              | 1598                        | 3097            | 2382 | 2490 | 24.8               | 240.0                          | 1108.0       | 2          |
| TVFC EC802 2-H810 | 4                      | 1948                 | 1598              | 1598                        | 3097            | 2382 | 2490 | 24.8               | 240.0                          | 1108.0       | 2          |
| TVFC EC802 2-H810 | 4                      | 1948                 | 1598              | 1598                        | 3097            | 2382 | 2490 | 24.8               | 240.0                          | 1108.0       | 2          |
| TVFC EC802 2-L810 | 4                      | 1948                 | 1598              | 1598                        | 3097            | 2382 | 2490 | 24.8               | 240.0                          | 1108.0       | 2          |
| TVFC EC802 2-L810 | 4                      | 1948                 | 1598              | 1598                        | 3097            | 2382 | 2490 | 24.8               | 240.0                          | 1108.0       | 2          |
| TVFC EC802 2-M810 | 4                      | 1948                 | 1598              | 1598                        | 3097            | 2382 | 2490 | 24.8               | 240.0                          | 1108.0       | 2          |
| TVFC EC802 2-M810 | 4                      | 1948                 | 1598              | 1598                        | 3097            | 2382 | 2490 | 24.8               | 240.0                          | 1108.0       | 2          |
| TVFC EC802 2-Q810 | 4                      | 1948                 | 1598              | 1598                        | 3097            | 2382 | 2490 | 24.8               | 240.0                          | 1108.0       | 2          |
| TVFC EC802 2-Q810 | 4                      | 1948                 | 1598              | 1598                        | 3097            | 2382 | 2490 | 24.8               | 240.0                          | 1108.0       | 2          |
| TVFC EC802 2-S810 | 4                      | 1948                 | 1598              | 1598                        | 3097            | 2382 | 2490 | 24.8               | 240.0                          | 1108.0       | 2          |
| TVFC EC802 2-S810 | 4                      | 1948                 | 1598              | 1598                        | 3097            | 2382 | 2490 | 24.8               | 240.0                          | 1108.0       | 2          |
| TVFC EC8A2 2-D810 | 4                      | 1948                 | 1598              | 1598                        | 3097            | 2382 | 2490 | 22.3               | 240.0                          | 1108.0       | 2          |
| TVFC EC8A2 2-D810 | 4                      | 1948                 | 1598              | 1598                        | 3097            | 2382 | 2490 | 22.3               | 240.0                          | 1108.0       | 2          |
| TVFC EC8A2 2-H810 | 4                      | 1948                 | 1598              | 1598                        | 3097            | 2382 | 2490 | 22.3               | 240.0                          | 1108.0       | 2          |
| TVFC EC8A2 2-H810 | 4                      | 1948                 | 1598              | 1598                        | 3097            | 2382 | 2490 | 22.3               | 240.0                          | 1108.0       | 2          |
| TVFC EC8A2 2-L810 | 4                      | 1948                 | 1598              | 1598                        | 3097            | 2382 | 2490 | 22.3               | 240.0                          | 1108.0       | 2          |
| TVFC EC8A2 2-L810 | 4                      | 1948                 | 1598              | 1598                        | 3097            | 2382 | 2490 | 22.3               | 240.0                          | 1108.0       | 2          |



|                         |   |      |      |      |      |      |      |      |       |        |   |
|-------------------------|---|------|------|------|------|------|------|------|-------|--------|---|
| TVFC<br>EC8A2<br>2-M810 | 4 | 1948 | 1598 | 1598 | 3097 | 2382 | 2490 | 22.3 | 240.0 | 1108.0 | 2 |
| TVFC<br>EC8A2<br>2-M810 | 4 | 1948 | 1598 | 1598 | 3097 | 2382 | 2490 | 22.3 | 240.0 | 1108.0 | 2 |
| TVFC<br>EC8A2<br>2-Q810 | 4 | 1948 | 1598 | 1598 | 3097 | 2382 | 2490 | 22.3 | 240.0 | 1108.0 | 2 |
| TVFC<br>EC8A2<br>2-Q810 | 4 | 1948 | 1598 | 1598 | 3097 | 2382 | 2490 | 22.3 | 240.0 | 1108.0 | 2 |
| TVFC<br>EC8A2<br>2-S810 | 4 | 1948 | 1598 | 1598 | 3097 | 2382 | 2490 | 22.3 | 240.0 | 1108.0 | 2 |
| TVFC<br>EC8A2<br>2-S810 | 4 | 1948 | 1598 | 1598 | 3097 | 2382 | 2490 | 22.3 | 240.0 | 1108.0 | 2 |

# TVFC\_EC8023-D810\_EC8A23-

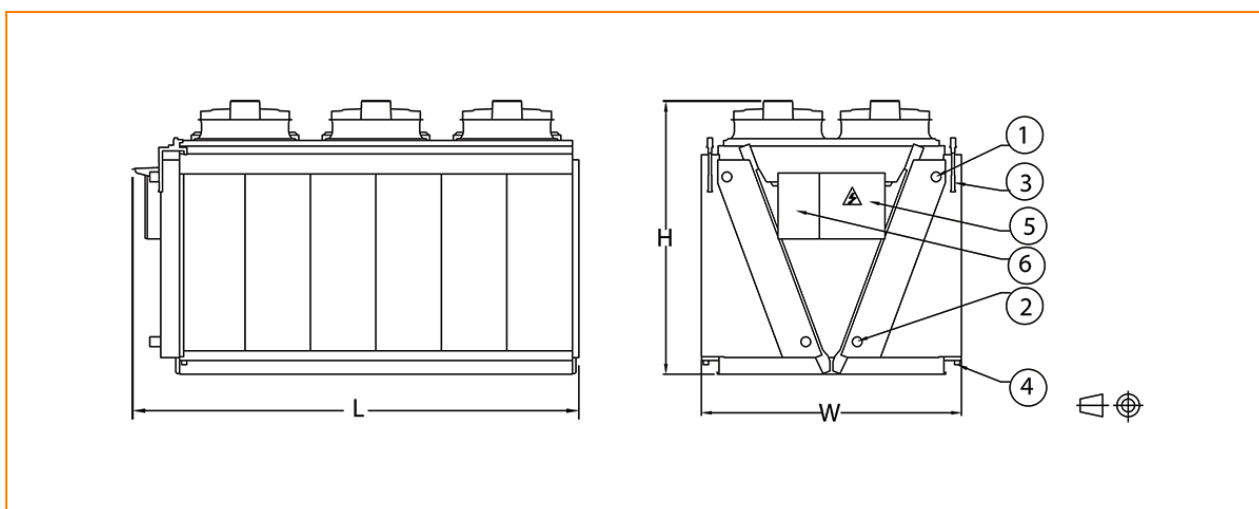
## S810 Refroidissement adiabatique

### Engineering data

**REMARQUE** : Ne pas utiliser pour la construction. Voir les dimensions et poids certifiés par l'usine. Les données figurant sur cette page sont celles connues à sa publication et devront être confirmées lors de l'achat du produit. Dans un souci d'amélioration du produit, les spécifications, poids et dimensions peuvent changer sans préavis.

**Last update:** 01/06/2023

### TVFC\_EC8023-D810\_EC8A23-S810



1. Raccord de sortie de fluide 2. Raccord d'entrée de fluide 3. Raccord d'eau de ville du pré-refroidisseur 4. Vidange d'eau de ville du pré-refroidisseur 5. Coffret d'alimentation électrique 6. Coffret de commande

| Modèle            | Nombre de ventilateurs | Poids (kg)           |                   |                             | Dimensions (mm) |      |      | Débit d'air (m³/s) | Volume interne des tubes (dm³) | Surface (m²) | Connexions |
|-------------------|------------------------|----------------------|-------------------|-----------------------------|-----------------|------|------|--------------------|--------------------------------|--------------|------------|
|                   |                        | Poids en fonct. (kg) | Poids d'exp. (kg) | Section la plus lourde (kg) | L               | W    | H    |                    |                                |              |            |
| TVFC EC802 3-D810 | 6                      | 2719                 | 2218              | 2218                        | 4297            | 2382 | 2490 | 37.2               | 338.0                          | 1662.0       | 2          |
| TVFC EC802 3-D810 | 6                      | 2719                 | 2218              | 2218                        | 4297            | 2382 | 2490 | 37.2               | 338.0                          | 1662.0       | 2          |
| TVFC EC802 3-H810 | 6                      | 2719                 | 2218              | 2218                        | 4297            | 2382 | 2490 | 37.2               | 338.0                          | 1662.0       | 2          |
| TVFC EC802 3-H810 | 6                      | 2719                 | 2218              | 2218                        | 4297            | 2382 | 2490 | 37.2               | 338.0                          | 1662.0       | 2          |
| TVFC EC802 3-L810 | 6                      | 2719                 | 2218              | 2218                        | 4297            | 2382 | 2490 | 37.2               | 338.0                          | 1662.0       | 2          |
| TVFC EC802 3-L810 | 6                      | 2719                 | 2218              | 2218                        | 4297            | 2382 | 2490 | 37.2               | 338.0                          | 1662.0       | 2          |
| TVFC EC802 3-M810 | 6                      | 2719                 | 2218              | 2218                        | 4297            | 2382 | 2490 | 37.2               | 338.0                          | 1662.0       | 2          |
| TVFC EC802 3-M810 | 6                      | 2719                 | 2218              | 2218                        | 4297            | 2382 | 2490 | 37.2               | 338.0                          | 1662.0       | 2          |
| TVFC EC802 3-Q810 | 6                      | 2719                 | 2218              | 2218                        | 4297            | 2382 | 2490 | 37.2               | 338.0                          | 1662.0       | 2          |
| TVFC EC802 3-Q810 | 6                      | 2719                 | 2218              | 2218                        | 4297            | 2382 | 2490 | 37.2               | 338.0                          | 1662.0       | 2          |
| TVFC EC802 3-S810 | 6                      | 2719                 | 2218              | 2218                        | 4297            | 2382 | 2490 | 37.2               | 338.0                          | 1662.0       | 2          |
| TVFC EC802 3-S810 | 6                      | 2719                 | 2218              | 2218                        | 4297            | 2382 | 2490 | 37.2               | 338.0                          | 1662.0       | 2          |
| TVFC EC8A2 3-D810 | 6                      | 2719                 | 2218              | 2218                        | 4297            | 2382 | 2490 | 33.5               | 338.0                          | 1662.0       | 2          |
| TVFC EC8A2 3-D810 | 6                      | 2719                 | 2218              | 2218                        | 4297            | 2382 | 2490 | 33.5               | 338.0                          | 1662.0       | 2          |
| TVFC EC8A2 3-H810 | 6                      | 2719                 | 2218              | 2218                        | 4297            | 2382 | 2490 | 33.5               | 338.0                          | 1662.0       | 2          |
| TVFC EC8A2 3-H810 | 6                      | 2719                 | 2218              | 2218                        | 4297            | 2382 | 2490 | 33.5               | 338.0                          | 1662.0       | 2          |
| TVFC EC8A2 3-L810 | 6                      | 2719                 | 2218              | 2218                        | 4297            | 2382 | 2490 | 33.5               | 338.0                          | 1662.0       | 2          |
| TVFC EC8A2 3-L810 | 6                      | 2719                 | 2218              | 2218                        | 4297            | 2382 | 2490 | 33.5               | 338.0                          | 1662.0       | 2          |





|                         |   |      |      |      |      |      |      |      |       |        |   |
|-------------------------|---|------|------|------|------|------|------|------|-------|--------|---|
| TVFC<br>EC8A2<br>3-M810 | 6 | 2719 | 2218 | 2218 | 4297 | 2382 | 2490 | 33.5 | 338.0 | 1662.0 | 2 |
| TVFC<br>EC8A2<br>3-M810 | 6 | 2719 | 2218 | 2218 | 4297 | 2382 | 2490 | 33.5 | 338.0 | 1662.0 | 2 |
| TVFC<br>EC8A2<br>3-Q810 | 6 | 2719 | 2218 | 2218 | 4297 | 2382 | 2490 | 33.5 | 338.0 | 1662.0 | 2 |
| TVFC<br>EC8A2<br>3-Q810 | 6 | 2719 | 2218 | 2218 | 4297 | 2382 | 2490 | 33.5 | 338.0 | 1662.0 | 2 |
| TVFC<br>EC8A2<br>3-S810 | 6 | 2719 | 2218 | 2218 | 4297 | 2382 | 2490 | 33.5 | 338.0 | 1662.0 | 2 |
| TVFC<br>EC8A2<br>3-S810 | 6 | 2719 | 2218 | 2218 | 4297 | 2382 | 2490 | 33.5 | 338.0 | 1662.0 | 2 |

# TVFC\_EC8024-D810\_EC8A24-

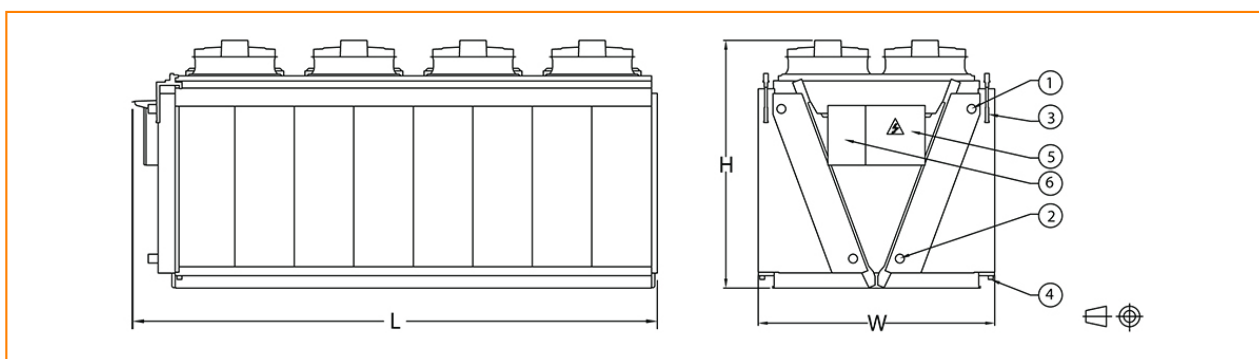
## S810 Refroidissement adiabatique

### Engineering data

**REMARQUE :** Ne pas utiliser pour la construction. Voir les dimensions et poids certifiés par l'usine. Les données figurant sur cette page sont celles connues à sa publication et devront être confirmées lors de l'achat du produit. Dans un souci d'amélioration du produit, les spécifications, poids et dimensions peuvent changer sans préavis.

**Last update:** 01/06/2023

### TVFC\_EC8024-D810\_EC8A24-S810



1. Raccord de sortie de fluide 2. Raccord d'entrée de fluide 3. Raccord d'eau de ville du pré-refroidisseur 4. Vidange d'eau de ville du pré-refroidisseur 5. Coffret d'alimentation électrique 6. Coffret de commande

| Modèle                  | Nombre de ventilateurs | Poids (kg)           |                   |                             | Dimensions (mm) |      |      | Débit d'air (m³/s) | Volume interne des tubes (dm³) | Surface (m²) | Connexions |
|-------------------------|------------------------|----------------------|-------------------|-----------------------------|-----------------|------|------|--------------------|--------------------------------|--------------|------------|
|                         |                        | Poids en fonct. (kg) | Poids d'exp. (kg) | Section la plus lourde (kg) | L               | W    | H    |                    |                                |              |            |
| TVFC<br>EC802<br>4-D810 | 8                      | 3527                 | 2874              | 2874                        | 5497            | 2382 | 2490 | 49.5               | 434.0                          | 2216.0       | 2          |
| TVFC<br>EC802<br>4-D810 | 8                      | 3527                 | 2874              | 2874                        | 5497            | 2382 | 2490 | 49.5               | 434.0                          | 2216.0       | 2          |
| TVFC<br>EC802<br>4-H810 | 8                      | 3527                 | 2874              | 2874                        | 5497            | 2382 | 2490 | 49.5               | 434.0                          | 2216.0       | 2          |
| TVFC<br>EC802<br>4-H810 | 8                      | 3527                 | 2874              | 2874                        | 5497            | 2382 | 2490 | 49.5               | 434.0                          | 2216.0       | 2          |
| TVFC<br>EC802<br>4-L810 | 8                      | 3527                 | 2874              | 2874                        | 5497            | 2382 | 2490 | 49.5               | 434.0                          | 2216.0       | 2          |
| TVFC<br>EC802<br>4-L810 | 8                      | 3527                 | 2874              | 2874                        | 5497            | 2382 | 2490 | 49.5               | 434.0                          | 2216.0       | 2          |
| TVFC<br>EC802<br>4-M810 | 8                      | 3527                 | 2874              | 2874                        | 5497            | 2382 | 2490 | 49.5               | 434.0                          | 2216.0       | 2          |
| TVFC<br>EC802<br>4-M810 | 8                      | 3527                 | 2874              | 2874                        | 5497            | 2382 | 2490 | 49.5               | 434.0                          | 2216.0       | 2          |
| TVFC<br>EC802<br>4-Q810 | 8                      | 3527                 | 2874              | 2874                        | 5497            | 2382 | 2490 | 49.5               | 434.0                          | 2216.0       | 2          |
| TVFC<br>EC802<br>4-Q810 | 8                      | 3527                 | 2874              | 2874                        | 5497            | 2382 | 2490 | 49.5               | 434.0                          | 2216.0       | 2          |
| TVFC<br>EC802<br>4-S810 | 8                      | 3527                 | 2874              | 2874                        | 5497            | 2382 | 2490 | 49.5               | 434.0                          | 2216.0       | 2          |
| TVFC<br>EC802<br>4-S810 | 8                      | 3527                 | 2874              | 2874                        | 5497            | 2382 | 2490 | 49.5               | 434.0                          | 2216.0       | 2          |
| TVFC<br>EC8A2<br>4-D810 | 8                      | 3527                 | 2874              | 2874                        | 5497            | 2382 | 2490 | 44.6               | 434.0                          | 2216.0       | 2          |
| TVFC<br>EC8A2<br>4-D810 | 8                      | 3527                 | 2874              | 2874                        | 5497            | 2382 | 2490 | 44.6               | 434.0                          | 2216.0       | 2          |
| TVFC<br>EC8A2<br>4-H810 | 8                      | 3527                 | 2874              | 2874                        | 5497            | 2382 | 2490 | 44.6               | 434.0                          | 2216.0       | 2          |
| TVFC<br>EC8A2<br>4-H810 | 8                      | 3527                 | 2874              | 2874                        | 5497            | 2382 | 2490 | 44.6               | 434.0                          | 2216.0       | 2          |
| TVFC<br>EC8A2<br>4-L810 | 8                      | 3527                 | 2874              | 2874                        | 5497            | 2382 | 2490 | 44.6               | 434.0                          | 2216.0       | 2          |
| TVFC<br>EC8A2<br>4-L810 | 8                      | 3527                 | 2874              | 2874                        | 5497            | 2382 | 2490 | 44.6               | 434.0                          | 2216.0       | 2          |



|                         |   |      |      |      |      |      |      |      |       |        |   |
|-------------------------|---|------|------|------|------|------|------|------|-------|--------|---|
| TVFC<br>EC8A2<br>4-M810 | 8 | 3527 | 2874 | 2874 | 5497 | 2382 | 2490 | 44.6 | 434.0 | 2216.0 | 2 |
| TVFC<br>EC8A2<br>4-M810 | 8 | 3527 | 2874 | 2874 | 5497 | 2382 | 2490 | 44.6 | 434.0 | 2216.0 | 2 |
| TVFC<br>EC8A2<br>4-Q810 | 8 | 3527 | 2874 | 2874 | 5497 | 2382 | 2490 | 44.6 | 434.0 | 2216.0 | 2 |
| TVFC<br>EC8A2<br>4-Q810 | 8 | 3527 | 2874 | 2874 | 5497 | 2382 | 2490 | 44.6 | 434.0 | 2216.0 | 2 |
| TVFC<br>EC8A2<br>4-S810 | 8 | 3527 | 2874 | 2874 | 5497 | 2382 | 2490 | 44.6 | 434.0 | 2216.0 | 2 |
| TVFC<br>EC8A2<br>4-S810 | 8 | 3527 | 2874 | 2874 | 5497 | 2382 | 2490 | 44.6 | 434.0 | 2216.0 | 2 |

# TVFC\_EC8025-D810\_EC8A25-

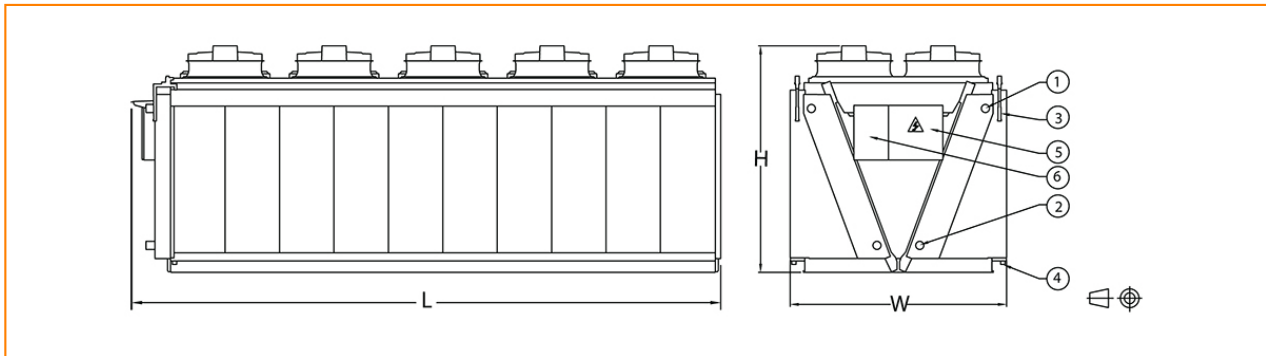
## S810 Pré-refroidissement adiabatique

### Engineering data

**REMARQUE** : Ne pas utiliser pour la construction. Voir les dimensions et poids certifiés par l'usine. Les données figurant sur cette page sont celles connues à sa publication et devront être confirmées lors de l'achat du produit. Dans un souci d'amélioration du produit, les spécifications, poids et dimensions peuvent changer sans préavis.

**Last update:** 01/06/2023

### TVFC\_EC8025-D810\_EC8A25-S810



1. Raccord de sortie de fluide 2. Raccord d'entrée de fluide 3. Raccord d'eau de ville du pré-refroidisseur 4. Vidange d'eau de ville du pré-refroidisseur 5. Coffret d'alimentation électrique 6. Coffret de commande

| Modèle            | Nombre de ventilateurs | Poids (kg)           |                   |                             | Dimensions (mm) |      |      | Débit d'air (m³/s) | Volume interne des tubes (dm³) | Surface (m²) | Connexions |
|-------------------|------------------------|----------------------|-------------------|-----------------------------|-----------------|------|------|--------------------|--------------------------------|--------------|------------|
|                   |                        | Poids en fonct. (kg) | Poids d'exp. (kg) | Section la plus lourde (kg) | L               | W    | H    |                    |                                |              |            |
| TVFC EC802 5-D810 | 10                     | 4479                 | 3652              | 3652                        | 6697            | 2382 | 2490 | 61.9               | 554.0                          | 2768.0       | 2          |
| TVFC EC802 5-D810 | 10                     | 4479                 | 3652              | 3652                        | 6697            | 2382 | 2490 | 61.9               | 554.0                          | 2768.0       | 2          |
| TVFC EC802 5-H810 | 10                     | 4479                 | 3652              | 3652                        | 6697            | 2382 | 2490 | 61.9               | 554.0                          | 2768.0       | 2          |
| TVFC EC802 5-H810 | 10                     | 4479                 | 3652              | 3652                        | 6697            | 2382 | 2490 | 61.9               | 554.0                          | 2768.0       | 2          |
| TVFC EC802 5-L810 | 10                     | 4479                 | 3652              | 3652                        | 6697            | 2382 | 2490 | 61.9               | 554.0                          | 2768.0       | 2          |
| TVFC EC802 5-L810 | 10                     | 4479                 | 3652              | 3652                        | 6697            | 2382 | 2490 | 61.9               | 554.0                          | 2768.0       | 2          |
| TVFC EC802 5-M810 | 10                     | 4479                 | 3652              | 3652                        | 6697            | 2382 | 2490 | 61.9               | 554.0                          | 2768.0       | 2          |
| TVFC EC802 5-M810 | 10                     | 4479                 | 3652              | 3652                        | 6697            | 2382 | 2490 | 61.9               | 554.0                          | 2768.0       | 2          |
| TVFC EC802 5-Q810 | 10                     | 4479                 | 3652              | 3652                        | 6697            | 2382 | 2490 | 61.9               | 554.0                          | 2768.0       | 2          |
| TVFC EC802 5-Q810 | 10                     | 4479                 | 3652              | 3652                        | 6697            | 2382 | 2490 | 61.9               | 554.0                          | 2768.0       | 2          |
| TVFC EC802 5-S810 | 10                     | 4479                 | 3652              | 3652                        | 6697            | 2382 | 2490 | 61.9               | 554.0                          | 2768.0       | 2          |
| TVFC EC802 5-S810 | 10                     | 4479                 | 3652              | 3652                        | 6697            | 2382 | 2490 | 61.9               | 554.0                          | 2768.0       | 2          |
| TVFC EC8A2 5-D810 | 10                     | 4479                 | 3652              | 3652                        | 6697            | 2382 | 2490 | 55.7               | 554.0                          | 2768.0       | 2          |
| TVFC EC8A2 5-D810 | 10                     | 4479                 | 3652              | 3652                        | 6697            | 2382 | 2490 | 55.7               | 554.0                          | 2768.0       | 2          |
| TVFC EC8A2 5-H810 | 10                     | 4479                 | 3652              | 3652                        | 6697            | 2382 | 2490 | 55.7               | 554.0                          | 2768.0       | 2          |
| TVFC EC8A2 5-H810 | 10                     | 4479                 | 3652              | 3652                        | 6697            | 2382 | 2490 | 55.7               | 554.0                          | 2768.0       | 2          |
| TVFC EC8A2 5-L810 | 10                     | 4479                 | 3652              | 3652                        | 6697            | 2382 | 2490 | 55.7               | 554.0                          | 2768.0       | 2          |
| TVFC EC8A2 5-L810 | 10                     | 4479                 | 3652              | 3652                        | 6697            | 2382 | 2490 | 55.7               | 554.0                          | 2768.0       | 2          |



|                         |    |      |      |      |      |      |      |      |       |        |   |
|-------------------------|----|------|------|------|------|------|------|------|-------|--------|---|
| TVFC<br>EC8A2<br>5-M810 | 10 | 4479 | 3652 | 3652 | 6697 | 2382 | 2490 | 55.7 | 554.0 | 2768.0 | 2 |
| TVFC<br>EC8A2<br>5-M810 | 10 | 4479 | 3652 | 3652 | 6697 | 2382 | 2490 | 55.7 | 554.0 | 2768.0 | 2 |
| TVFC<br>EC8A2<br>5-Q810 | 10 | 4479 | 3652 | 3652 | 6697 | 2382 | 2490 | 55.7 | 554.0 | 2768.0 | 2 |
| TVFC<br>EC8A2<br>5-Q810 | 10 | 4479 | 3652 | 3652 | 6697 | 2382 | 2490 | 55.7 | 554.0 | 2768.0 | 2 |
| TVFC<br>EC8A2<br>5-S810 | 10 | 4479 | 3652 | 3652 | 6697 | 2382 | 2490 | 55.7 | 554.0 | 2768.0 | 2 |
| TVFC<br>EC8A2<br>5-S810 | 10 | 4479 | 3652 | 3652 | 6697 | 2382 | 2490 | 55.7 | 554.0 | 2768.0 | 2 |

# TVFC\_EC8026-D810\_EC8A26-

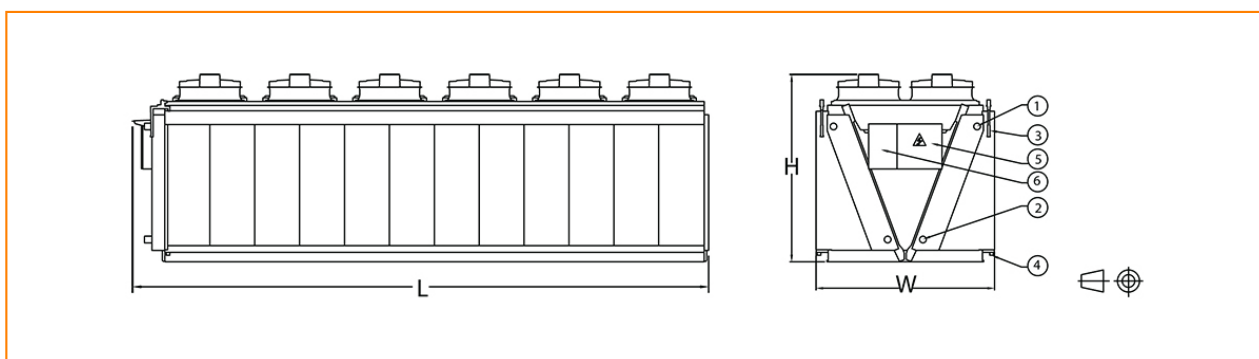
## S810 Dérivés adiabatique

### Engineering data

**REMARQUE** : Ne pas utiliser pour la construction. Voir les dimensions et poids certifiés par l'usine. Les données figurant sur cette page sont celles connues à sa publication et devront être confirmées lors de l'achat du produit. Dans un souci d'amélioration du produit, les spécifications, poids et dimensions peuvent changer sans préavis.

**Last update:** 01/06/2023

### TVFC\_EC8026-D810\_EC8A26-S810



1. Raccord de sortie de fluide 2. Raccord d'entrée de fluide 3. Raccord d'eau de ville du pré-refroidisseur 4. Vidange d'eau de ville du pré-refroidisseur 5. Coffret d'alimentation électrique 6. Coffret de commande



| Modèle                  | Nombre de ventilateurs | Poids (kg)           |                   |                             | Dimensions (mm) |      |      | Débit d'air (m³/s) | Volume interne des tubes (dm³) | Surface (m²) | Connexions |
|-------------------------|------------------------|----------------------|-------------------|-----------------------------|-----------------|------|------|--------------------|--------------------------------|--------------|------------|
|                         |                        | Poids en fonct. (kg) | Poids d'exp. (kg) | Section la plus lourde (kg) | L               | W    | H    |                    |                                |              |            |
| TVFC<br>EC802<br>6-D810 | 12                     | 5332                 | 4355              | 4355                        | 7897            | 2382 | 2490 | 74.3               | 650.0                          | 3322.0       | 2          |
| TVFC<br>EC802<br>6-D810 | 12                     | 5332                 | 4355              | 4355                        | 7897            | 2382 | 2490 | 74.3               | 650.0                          | 3322.0       | 2          |
| TVFC<br>EC802<br>6-H810 | 12                     | 5332                 | 4355              | 4355                        | 7897            | 2382 | 2490 | 74.3               | 650.0                          | 3322.0       | 2          |
| TVFC<br>EC802<br>6-H810 | 12                     | 5332                 | 4355              | 4355                        | 7897            | 2382 | 2490 | 74.3               | 650.0                          | 3322.0       | 2          |
| TVFC<br>EC802<br>6-L810 | 12                     | 5332                 | 4355              | 4355                        | 7897            | 2382 | 2490 | 74.3               | 650.0                          | 3322.0       | 2          |
| TVFC<br>EC802<br>6-L810 | 12                     | 5332                 | 4355              | 4355                        | 7897            | 2382 | 2490 | 74.3               | 650.0                          | 3322.0       | 2          |
| TVFC<br>EC802<br>6-M810 | 12                     | 5332                 | 4355              | 4355                        | 7897            | 2382 | 2490 | 74.3               | 650.0                          | 3322.0       | 2          |
| TVFC<br>EC802<br>6-M810 | 12                     | 5332                 | 4355              | 4355                        | 7897            | 2382 | 2490 | 74.3               | 650.0                          | 3322.0       | 2          |
| TVFC<br>EC802<br>6-Q810 | 12                     | 5332                 | 4355              | 4355                        | 7897            | 2382 | 2490 | 74.3               | 650.0                          | 3322.0       | 2          |
| TVFC<br>EC802<br>6-Q810 | 12                     | 5332                 | 4355              | 4355                        | 7897            | 2382 | 2490 | 74.3               | 650.0                          | 3322.0       | 2          |
| TVFC<br>EC802<br>6-S810 | 12                     | 5332                 | 4355              | 4355                        | 7897            | 2382 | 2490 | 74.3               | 650.0                          | 3322.0       | 2          |
| TVFC<br>EC802<br>6-S810 | 12                     | 5332                 | 4355              | 4355                        | 7897            | 2382 | 2490 | 74.3               | 650.0                          | 3322.0       | 2          |
| TVFC<br>EC8A2<br>6-D810 | 12                     | 5332                 | 4355              | 4355                        | 7897            | 2382 | 2490 | 66.9               | 650.0                          | 3322.0       | 2          |
| TVFC<br>EC8A2<br>6-D810 | 12                     | 5332                 | 4355              | 4355                        | 7897            | 2382 | 2490 | 66.9               | 650.0                          | 3322.0       | 2          |
| TVFC<br>EC8A2<br>6-H810 | 12                     | 5332                 | 4355              | 4355                        | 7897            | 2382 | 2490 | 66.9               | 650.0                          | 3322.0       | 2          |
| TVFC<br>EC8A2<br>6-H810 | 12                     | 5332                 | 4355              | 4355                        | 7897            | 2382 | 2490 | 66.9               | 650.0                          | 3322.0       | 2          |
| TVFC<br>EC8A2<br>6-L810 | 12                     | 5332                 | 4355              | 4355                        | 7897            | 2382 | 2490 | 66.9               | 650.0                          | 3322.0       | 2          |
| TVFC<br>EC8A2<br>6-L810 | 12                     | 5332                 | 4355              | 4355                        | 7897            | 2382 | 2490 | 66.9               | 650.0                          | 3322.0       | 2          |



|                         |    |      |      |      |      |      |      |      |       |        |   |
|-------------------------|----|------|------|------|------|------|------|------|-------|--------|---|
| TVFC<br>EC8A2<br>6-M810 | 12 | 5332 | 4355 | 4355 | 7897 | 2382 | 2490 | 66.9 | 650.0 | 3322.0 | 2 |
| TVFC<br>EC8A2<br>6-M810 | 12 | 5332 | 4355 | 4355 | 7897 | 2382 | 2490 | 66.9 | 650.0 | 3322.0 | 2 |
| TVFC<br>EC8A2<br>6-Q810 | 12 | 5332 | 4355 | 4355 | 7897 | 2382 | 2490 | 66.9 | 650.0 | 3322.0 | 2 |
| TVFC<br>EC8A2<br>6-Q810 | 12 | 5332 | 4355 | 4355 | 7897 | 2382 | 2490 | 66.9 | 650.0 | 3322.0 | 2 |
| TVFC<br>EC8A2<br>6-S810 | 12 | 5332 | 4355 | 4355 | 7897 | 2382 | 2490 | 66.9 | 650.0 | 3322.0 | 2 |
| TVFC<br>EC8A2<br>6-S810 | 12 | 5332 | 4355 | 4355 | 7897 | 2382 | 2490 | 66.9 | 650.0 | 3322.0 | 2 |

# TVFC\_EC8027-D810\_EC8A27-

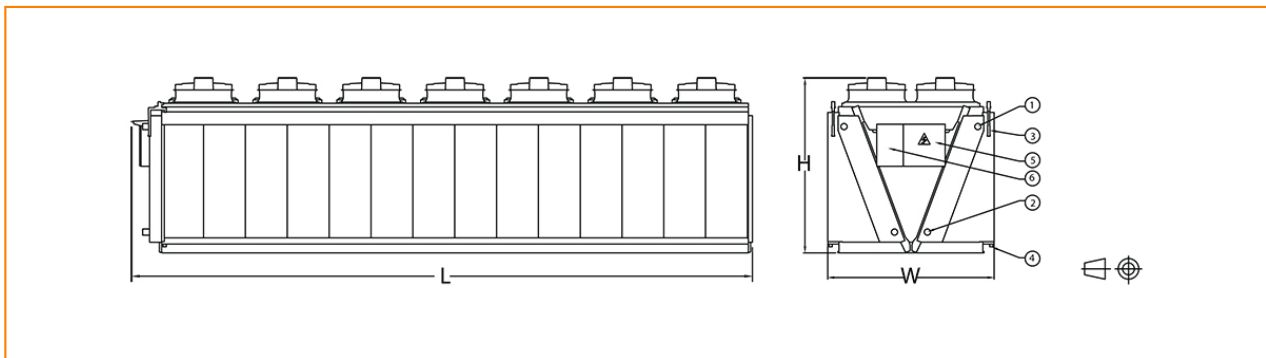
## S810 Pré-refroidissement adiabatique

### Engineering data

**REMARQUE :** Ne pas utiliser pour la construction. Voir les dimensions et poids certifiés par l'usine. Les données figurant sur cette page sont celles connues à sa publication et devront être confirmées lors de l'achat du produit. Dans un souci d'amélioration du produit, les spécifications, poids et dimensions peuvent changer sans préavis.

**Last update:** 01/06/2023

### TVFC\_EC8027-D810\_EC8A27-S810



1. Raccord de sortie de fluide 2. Raccord d'entrée de fluide 3. Raccord d'eau de ville du pré-refroidisseur 4. Vidange d'eau de ville du pré-refroidisseur 5. Coffret d'alimentation électrique 6. Coffret de commande

| Modèle            | Nombre de ventilateurs | Poids (kg)           |                   |                             | Dimensions (mm) |      |      | Débit d'air (m³/s) | Volume interne des tubes (dm³) | Surface (m²) | Connexions |
|-------------------|------------------------|----------------------|-------------------|-----------------------------|-----------------|------|------|--------------------|--------------------------------|--------------|------------|
|                   |                        | Poids en fonct. (kg) | Poids d'exp. (kg) | Section la plus lourde (kg) | L               | W    | H    |                    |                                |              |            |
| TVFC EC802 7-D810 | 14                     | 6144                 | 5016              | 5016                        | 9098            | 2382 | 2490 | 86.7               | 746.0                          | 3876.0       | 2          |
| TVFC EC802 7-D810 | 14                     | 6144                 | 5016              | 5016                        | 9098            | 2382 | 2490 | 86.7               | 746.0                          | 3876.0       | 2          |
| TVFC EC802 7-H810 | 14                     | 6144                 | 5016              | 5016                        | 9098            | 2382 | 2490 | 86.7               | 746.0                          | 3876.0       | 2          |
| TVFC EC802 7-H810 | 14                     | 6144                 | 5016              | 5016                        | 9098            | 2382 | 2490 | 86.7               | 746.0                          | 3876.0       | 2          |
| TVFC EC802 7-L810 | 14                     | 6144                 | 5016              | 5016                        | 9098            | 2382 | 2490 | 86.7               | 746.0                          | 3876.0       | 2          |
| TVFC EC802 7-L810 | 14                     | 6144                 | 5016              | 5016                        | 9098            | 2382 | 2490 | 86.7               | 746.0                          | 3876.0       | 2          |
| TVFC EC802 7-M810 | 14                     | 6144                 | 5016              | 5016                        | 9098            | 2382 | 2490 | 86.7               | 746.0                          | 3876.0       | 2          |
| TVFC EC802 7-M810 | 14                     | 6144                 | 5016              | 5016                        | 9098            | 2382 | 2490 | 86.7               | 746.0                          | 3876.0       | 2          |
| TVFC EC802 7-Q810 | 14                     | 6144                 | 5016              | 5016                        | 9098            | 2382 | 2490 | 86.7               | 746.0                          | 3876.0       | 2          |
| TVFC EC802 7-Q810 | 14                     | 6144                 | 5016              | 5016                        | 9098            | 2382 | 2490 | 86.7               | 746.0                          | 3876.0       | 2          |
| TVFC EC802 7-S810 | 14                     | 6144                 | 5016              | 5016                        | 9098            | 2382 | 2490 | 86.7               | 746.0                          | 3876.0       | 2          |
| TVFC EC802 7-S810 | 14                     | 6144                 | 5016              | 5016                        | 9098            | 2382 | 2490 | 86.7               | 746.0                          | 3876.0       | 2          |
| TVFC EC8A2 7-D810 | 14                     | 6144                 | 5016              | 5016                        | 9098            | 2382 | 2490 | 78.0               | 746.0                          | 3876.0       | 2          |
| TVFC EC8A2 7-D810 | 14                     | 6144                 | 5016              | 5016                        | 9098            | 2382 | 2490 | 78.0               | 746.0                          | 3876.0       | 2          |
| TVFC EC8A2 7-H810 | 14                     | 6144                 | 5016              | 5016                        | 9098            | 2382 | 2490 | 78.0               | 746.0                          | 3876.0       | 2          |
| TVFC EC8A2 7-H810 | 14                     | 6144                 | 5016              | 5016                        | 9098            | 2382 | 2490 | 78.0               | 746.0                          | 3876.0       | 2          |
| TVFC EC8A2 7-L810 | 14                     | 6144                 | 5016              | 5016                        | 9098            | 2382 | 2490 | 78.0               | 746.0                          | 3876.0       | 2          |
| TVFC EC8A2 7-L810 | 14                     | 6144                 | 5016              | 5016                        | 9098            | 2382 | 2490 | 78.0               | 746.0                          | 3876.0       | 2          |



|                         |    |      |      |      |      |      |      |      |       |        |   |
|-------------------------|----|------|------|------|------|------|------|------|-------|--------|---|
| TVFC<br>EC8A2<br>7-M810 | 14 | 6144 | 5016 | 5016 | 9098 | 2382 | 2490 | 78.0 | 746.0 | 3876.0 | 2 |
| TVFC<br>EC8A2<br>7-M810 | 14 | 6144 | 5016 | 5016 | 9098 | 2382 | 2490 | 78.0 | 746.0 | 3876.0 | 2 |
| TVFC<br>EC8A2<br>7-Q810 | 14 | 6144 | 5016 | 5016 | 9098 | 2382 | 2490 | 78.0 | 746.0 | 3876.0 | 2 |
| TVFC<br>EC8A2<br>7-Q810 | 14 | 6144 | 5016 | 5016 | 9098 | 2382 | 2490 | 78.0 | 746.0 | 3876.0 | 2 |
| TVFC<br>EC8A2<br>7-S810 | 14 | 6144 | 5016 | 5016 | 9098 | 2382 | 2490 | 78.0 | 746.0 | 3876.0 | 2 |
| TVFC<br>EC8A2<br>7-S810 | 14 | 6144 | 5016 | 5016 | 9098 | 2382 | 2490 | 78.0 | 746.0 | 3876.0 | 2 |