

VTL-E

Tours de refroidissement à circuit ouvert



Avantages principaux

- Faible hauteur
- Installation facile
- Silencieuse



Caractéristiques de la VTL-E

Contre-courant, ventilateur centrifuge, soufflage forcé

Plage de capacités

3 – 130 l/s

Distribution d'eau

Sous pression

Température maximale du fluide entrant

55°C pour la surface de ruissellement standard
65°C avec une surface de ruissellement alternative

Applications typiques

- Applications de conditionnement d'air et applications industrielles de petites à moyennes
- Installations requérant de très faibles hauteurs
- Installations à l'intérieur
- Applications industrielles à haute température
- Enceintes étroites & et installations requérant une seule entrée d'air



Faible hauteur

- **Très faible hauteur** : parfaitement adaptée à l'installation **sur les toits** ou dans les enceintes étroites.

Installation facile

- Les tours VTL-E sont assemblées en usine. Nous les expédions **d'une seule pièce** pour **en faciliter le levage et l'installation sur site**.
- La VTL-E est dotée d'une capacité élevée et d'un poids en fonctionnement minimal. **Économisez sur le supportage métallique**, tant sous l'équipement que dans le bâtiment, pour les installations sur les toits.
- L'entrée d'air d'un seul côté vous permet de l'installer **contre des murs pleins**.
- Appareils installables **à l'intérieur** grâce aux ventilateurs centrifuges qui permettent d'utiliser des gaines d'air à l'aspiration ou au refoulement.

Idéale pour un fonctionnement silencieux

- Les appareils VTL-E intègrent des **ventilateurs centrifuges silencieux** pour un niveau de bruit ambiant minimal.
- Une entrée d'air d'un seul côté et une **tour plus silencieuse à l'arrière** pour les zones plus sensibles au bruit.
- Réduisez ultérieurement le bruit de fonctionnement avec des [atténuateurs acoustiques](#) ou des silencieux conçus et testés en usine.

Fonctionnement fiable toute l'année

- Divers matériaux résistant à la corrosion, dont le [revêtement hybride Baltibond pour matériaux de construction](#) qui garantit une longue durée de vie.
- [Système d'entraînement Baltiguard](#) en option pour économiser de l'énergie et réduire le bruit en cas de faible charge (durant la nuit). Un système de secours parfait en cas de panne moteur.
- Les performances thermiques des tours de refroidissement VTL-E ont été testées et [certifiées par Eurovent](#).

Facilité d'entretien

- **Accès aisé** à tous les composants mécaniques, dont les paliers d'arbres de ventilateurs.
- [BACount](#) **Plaques individuelles des blocs de la surface de ruissellement** pour une inspection et un nettoyage complets et pour éviter le remplacement intégral des blocs de la surface de ruissellement.

Vous êtes intéressés par la tour de refroidissement VTL-E pour refroidir l'eau de vos process

?Contactez votre [représentant BAC local](#) pour plus d'informations.



Téléchargements

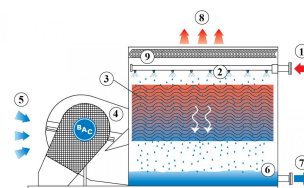
- [VTL-E tours de refroidissement à circuit ouvert](#)
- [Utilisation et Maintenance VTL-E](#)
- [Manutention VTL-E](#)
- [Pièces détachées pour VTL-E](#)
- [Opportunités d'amélioration VTL-E](#)

Principe de fonctionnement

Tours de refroidissement à circuit ouvert

Principe de fonctionnement

L'eau de process (1) qui provient de la source de chaleur entre dans le **système de pulvérisation (2)** situé au sommet de la tour de refroidissement, où elle est distribuée sur la **surface de ruissellement (3)** ou sur le média de transfert de chaleur (3). En même temps, le **ventilateur centrifuge (4)** du système de ventilation, situé au bas de la tour de refroidissement, souffle l'**air ambiant (5)** de bas en haut de la tour. Lorsque l'eau de process chaude entre en contact avec l'air froid, ce dernier se réchauffe et une partie de l'eau de process s'évapore, ce qui se traduit par un transfert de chaleur optimal. Le **bassin (6)** de la tour recueille l'**eau refroidie (7)**, qui retourne ensuite vers la source de chaleur du process. L'**air chaud saturé (8)** sort de la tour à travers les **éliminateurs de gouttelettes (9)**, qui éliminent les gouttelettes d'eau de l'air.



Vous souhaitez utiliser la tour de refroidissement VTL-E pour refroidir l'eau de vos process ? Contactez votre [représentant BAC local](#) pour plus d'informations.

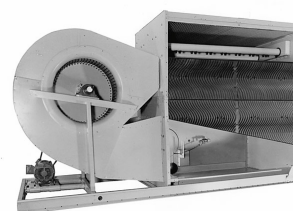
Détails de construction

Tours de refroidissement à circuit ouvert

Détails de construction

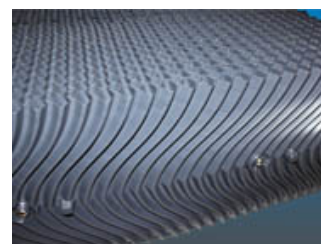
1. Matériaux en option

- L'acier galvanisé en plein bain de forte épaisseur est utilisé pour les panneaux externes et les éléments structurels de l'appareil dotés de la protection anticorrosion **Baltiplus** .
- Le **revêtement hybride Baltibond** unique est un supplément en option. Ce revêtement polymère hybride, qui prolonge la durée de vie de l'appareil, est appliqué avant assemblage sur tous ses composants en acier galvanisé en plein bain.
- **Acier inoxydable en option** du type 304L ou 316L pour les panneaux et les éléments structurels des appareils utilisés pour des applications extrêmes.
- L'alternative économique : un **bassin d'eau froide en acier inoxydable**. Le bassin et ses principaux composants sont en acier inoxydable. Les autres composants sont protégés par le revêtement hybride Baltibond.



2. Média de transfert de chaleur

- Notre média de transfert de chaleur est la **surface de ruissellement BACount** brevetée. Sa performance thermique a fait ses preuves lors de tests complets en **laboratoire** et assure une efficacité inégalée du système.
- Nous divisons la surface de ruissellement en **blocs compacts**, plus faciles à démonter et à remplacer. Chacun d'eux comprend des panneaux individuels faciles à démonter pour une **inspection et un nettoyage** soigneux, ce qui élimine le besoin de remplacer fréquemment la surface de ruissellement.
- En plastique auto-extinguible, qui ne pourrira ni ne moisira ou se décomposera.
- Pour un fonctionnement au-dessus de 55°C, testez notre **surface de ruissellement haute température en option**, utilisable avec de l'eau pulvérisée de 65°C maximum.



3. Système de ventilation

- Avec un ventilateur centrifuge entraîné par moteur et un **entraînement par courroie trapézoïdale**. Vous pouvez démonter facilement toute la chaise moteur pour bien tendre la courroie et assurer constamment son alignement. Avec les **paliers d'arbres de ventilateurs haute résistance**, il garantit une efficacité de fonctionnement optimale. **Moteurs** disponibles à une seule vitesse et à plusieurs vitesses.
- **Le ou les ventilateurs centrifuges** sont incurvés vers l'avant et presque silencieux. Battez la pression statique extérieure ! Utilisez des [atténuateurs acoustiques](#), des gaines d'air, etc. pour l'entrée/le refoulement d'air sans perte de performance thermique !
- **Noséliminateurs de gouttelettes** sont en plastique résistant aux UV, qui ne pourrira ni ne moisira ou se décomposera. De plus, leurs performances sont testées et **certifiées Eurovent**. Ils sont assemblés dans des **sections faciles à démonter et à manier**, pour un accès optimal à l'intérieur.
- Des [éliminateurs en acier](#), protégés par le [revêtement hybride Baltibond](#), un système unique pour une protection anticorrosion optimale, sont également disponibles pour des applications spécifiques.



4. Système de distribution d'eau

Il est constitué des éléments suivants :

- **Collecteur et rampe de pulvérisation** dotée de **pulvérisateurs** à grand orifice non obturable en plastique montés dans des **bagues en caoutchouc**. Les buses de pulvérisation et la rampe de pulvérisation sont faciles à démonter, à nettoyer et à rincer.
- Bassin d'eau froide avec :
 - **tamis** faciles à démonter et dispositif anticavitation, qui aide également à arrêter l'air emprisonné
 - appoint d'eau **mécanique**
 - porte d'accès **circulaire**



Vous aimeriez en savoir plus sur les détails de construction du VTL-E ? Contactez votre [représentant BAC local](#).



Options et accessoires

Tours de refroidissement à circuit ouvert

Options et accessoires

Ci-dessous la liste des options et accessoires principaux du VTL-E. Pour toute option ou accessoire non listé, prenez contact directement avec votre [représentant BAC local](#).



Batterie à diminution de panache

Une batterie ailetée est installée dans le refoulement d'air de la tour de refroidissement et est raccordée en série à la batterie humide. Cette disposition **réduit ou élimine le panache**.



Dispositif thermoplongeur

Grâce à nos thermoplongeurs installés en usine, l'eau reste à 4 °C et ne **gèle jamais**, même lorsque la tour de refroidissement est à l'arrêt, et quel que soit le froid qui règne au dehors.



Atténuation acoustique

Réduire le bruit à l'aspiration et au refoulement de l'air permet de tendre encore un peu plus vers un équipement de refroidissement silencieux.

- La réduction des émissions sonores obtenue par une atténuation acoustique HS convient parfaitement aux exigences des **environnements résidentiels**.
- Une réduction poussée des émissions sonores peut être obtenue avec l'atténuation acoustique HD, ce qui en fait une solution idéale pour les exigences des **environnements ruraux**.



Système d'entraînement Baltiguard

Le système fonctionne ainsi comme s'il était équipé d'un moteur à deux vitesses, mais avec une capacité de réserve **qui peut intervenir en cas de défaillance**.



Dispositif électrique de régulation du niveau d'eau

Pour une **régulation parfaitement précise du niveau d'eau**, remplacez la vanne mécanique standard par un régulateur de niveau d'eau électrique.



Connexion de bassin séparé

La meilleure façon d'**empêcher l'eau d'un bassin de geler** consiste à mettre en place un bassin auxiliaire dans un espace chauffé. L'arrêt de la pompe de circulation permet à l'eau du système de distribution, en suspension et du bassin de s'écouler librement vers le bassin auxiliaire.



Hotte au refoulement

Les hottes au refoulement **réduisent le risque de recirculation** dans les enceintes confinées en augmentant la vitesse de l'air refoulé, et peuvent être utilisées pour surélever le rejet de gaz des installations au-dessus des murs adjacents afin de se conformer aux recommandations d'installation.



Registres de fermeture

Utilisez des registres de fermeture pour **réduire au minimum les pertes de chaleur dues à la convection** en empêchant l'air de circuler à travers l'équipement fermé.



Éliminateurs de gouttelettes en acier

Les éliminateurs de gouttelettes en acier sont plus **robustes** que ceux en plastique.



Interrupteur de sécurité

L'interrupteur coupe l'alimentation électrique des moteurs **pour plus de sécurité** au cours de l'inspection ou de l'entretien.



Trappe de nettoyage

Une trappe de nettoyage **facilite l'élimination de la vase et de la boue** du bassin de la tour de refroidissement lors du nettoyage et du rinçage de celui-ci.



Filtre

Les séparateurs et les filtres à sable **éliminent les matières solides en suspension** dans l'eau de recirculation et, partant, réduisent les frais de nettoyage du système et optimisent les résultats du traitement de l'eau. La filtration vous permet de conserver une eau de recirculation propre.



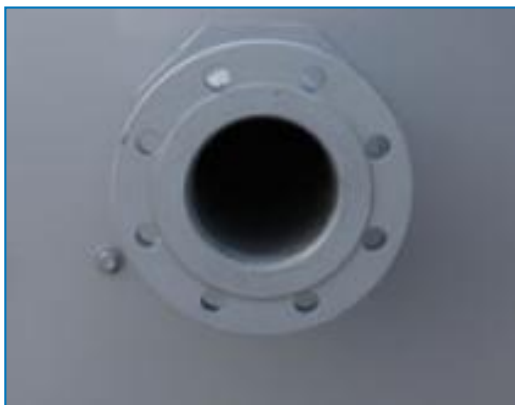
Système d'injection de bassin

Le système d'injection de bassin **prévi**ent la **formation de dépôts dans le bassin d'eau froide** de l'installation. Un système de distribution complet, avec injecteurs, équipe le bassin de la tour **pour raccorder un équipement de filtration dérivée**.



Équipements de traitement de l'eau

Des dispositifs de contrôle du traitement de l'eau sont nécessaires pour assurer la **qualité de l'eau de la tour de refroidissement**. Ces équipements permettent non seulement de protéger les composants et les surfaces de ruissellement et de lutter contre la corrosion, l'entartrage et l'encrassement, mais aussi d'éviter la prolifération de bactéries dangereuses, dont la **légionelle**, dans l'eau de recirculation.



Les brides facilitent les **raccordements de tuyauterie** sur le chantier. [En savoir plus](#)



Special needs?

Open cooling towers

Special needs?

Our ongoing [R&D](#) investment helps BAC offer you a complete set of solutions **for VTL-E cooling towers that meet your needs**. Plus, we also cater for extra requirements such as:

Sound control

VTL-E uses a centrifugal fan in a V-design enclosure for better sound-control.

A quieter tower rear for more noise-sensitive areas.

Helping keep it near noiseless:

- [Sound attenuators](#)
- [Baltiguard drive system](#)

Plume control

Tap into abundant BAC plume control experience. For the VTL-E line, we offer [plume abatement coils](#) with **reduced plume**.

Check out our [BAC plume visualization software](#) for insight into **how your cooling equipment will plume** before installation. Helping you choose the best and most effective plume abatement solution.



Water savings

You need water for evaporative cooling. At BAC, however, we offer acclaimed and advanced water saving technologies. Helping in this aim are:

- [Electric water level control package](#)
- [Water treatment equipment](#)
- [Sump sweeper piping](#)
- Two-way valve control

BAC boasts a **complete water saving product range** for unrivalled water saving AND exceptional thermal efficiency, thanks to water saving technology. Hybrid wet/dry cooling towers are: [HXI](#), [HFL](#), [TrilliumSeries coolers](#).

Energy saving

VTL-E uses evaporative cooling technology for lower operating temperatures than other cooling methods. With the following options, reduce energy costs still further:

- [Baltiguard drive system](#)
- Thermostat

Enhanced hygiene and water care

Water circulates in evaporative cooling towers and it is important to avoid excessive accumulation of dissolved solids. The following options help keep your cooling tower clean:

- [Remote sump connection](#)
- [Water treatment equipment](#)
- [Sump sweeper piping](#)
- [Clean out port](#)
- [Filters](#)

To control biological growth and scale formation, the water quality of the circulated water should be checked regularly. [Water quality guidelines](#) can be found in the [Knowledge center](#) of the website.



Year-round reliable operation

Inspect and maintain your cooling tower and protect it against extreme weather for year-round reliability. The options below help keep your cooling tower running smoothly and reliably and facilitate maintenance.

- [Remote sump connection](#)
- [Water treatment equipment](#)
- [Sump sweeper piping](#)
- [Clean out port](#)
- [Filters](#)
- [Electric water level control package](#)

Do you too want to benefit from the above solutions? Contact your [local BAC representative](#) for more information.



Tours de refroidissement à circuit ouvert

Engineering data

REMARQUE: Ne pas utiliser pour la construction. Voir les dimensions et poids certifiés par l'usine. Les données figurant sur cette page sont celles connues lors de sa publication et devront être confirmées lors de l'achat du produit. Dans un souci d'amélioration du produit, les spécifications, poids et dimensions peuvent changer sans préavis.

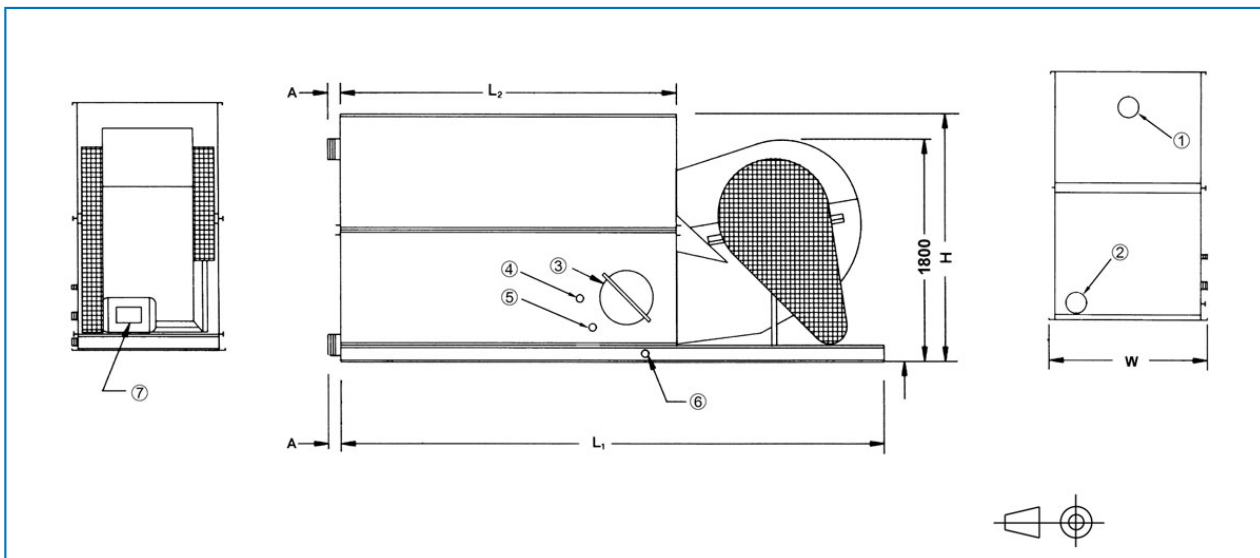
Remarques générales

1. Tous les raccords de 100 mm et moins sont à filetage mâle. Les raccords de 100 mm et plus sont taillés en biseau pour soudage.
2. La puissance du moteur de ventilateur est indiquée pour une pression statique extérieure de 0 Pa. Pour un fonctionnement avec une pression statique extérieure de 125 Pa maximum, consulter le représentant BAC Balticare local pour la taille et l'emplacement.
3. Les raccords pour l'appoint d'eau, le trop-plein, l'aspiration et la vidange ainsi que la porte d'accès peuvent être fournis du côté opposé à celui indiqué ; consulter votre agent BAC.
4. La hauteur de l'appareil est indicative ; pour la cote précise, consulter le plan certifié.
5. Les poids d'expédition et en fonctionnement indiqués sont ceux des appareils sans accessoires tels que les atténuateurs acoustiques, les hottes de refoulement, etc. Consulter les documents certifiés par l'usine pour connaître le supplément de poids et la section la plus lourde à soulever.

[Performance de la tour de refroidissement VTL-E dans des conditions standard](#)

Last update: 01/06/2023

VTL-E 039G-137M



1. Entrée d'eau ; 2. Sortie d'eau ; 3. Porte d'accès ; 4. Appoint d'eau; 5. Trop-plein ND50 ; 6. Vidange ND50 ; 7. Moteur de ventilateur. La connexion pour le trop-plein est de 80 mm sur les modèles VTL-E 086-L, VTL-E 094-M et VTL-E 103-K jusqu'à VTL-E 137-M.

| Modèle | Poids (kg) | | | Dimensions (mm) | | | | Débit d'air (m³/s) | Moteur de ventilateur (kW) | Entrée d'eau DN (mm) | Sortie d'eau DN (mm) | Appoint d'eau DN (mm) |
|----------------|----------------------|-------------------|-----------------------------|-----------------|------|------|------|--------------------|----------------------------|----------------------|----------------------|-----------------------|
| | Poids en fonct. (kg) | Poids d'exp. (kg) | Section la plus lourde (kg) | L1 | L2 | W | H | | | | | |
| VTL-E 039-G | 1200 | 720 | 720 | 3350 | 1820 | 1250 | 1560 | 7.0 | (1x) 2.2 | (1x) 100 | (1x) 100 | (1x) 25 |
| VTL-E 045-H | 1230 | 750 | 750 | 3350 | 1820 | 1250 | 1560 | 8.0 | (1x) 4.0 | (1x) 100 | (1x) 100 | (1x) 25 |
| VTL-E 051-G | 1279 | 799 | 799 | 3350 | 1820 | 1250 | 1990 | 6.3 | (1x) 2.2 | (1x) 100 | (1x) 100 | (1x) 25 |
| VTL-E 059-H | 1290 | 810 | 810 | 3350 | 1820 | 1250 | 1990 | 7.3 | (1x) 4.0 | (1x) 100 | (1x) 100 | (1x) 25 |
| VTL-E 066-J | 1320 | 840 | 840 | 3350 | 1820 | 1250 | 1990 | 8.1 | (1x) 5.5 | (1x) 100 | (1x) 100 | (1x) 25 |
| VTL-E 072-K | 1330 | 850 | 850 | 3350 | 1820 | 1250 | 1990 | 8.8 | (1x) 7.5 | (1x) 100 | (1x) 100 | (1x) 25 |
| VTL-E 056-G | 1369 | 889 | 889 | 3350 | 1820 | 1250 | 2480 | 5.632 | (1x) 2.2 | (1x) 100 | (1x) 100 | (1x) 25 |
| VTL-E 065-H | 1380 | 900 | 900 | 3350 | 1820 | 1250 | 2480 | 6.625 | (1x) 4.0 | (1x) 100 | (1x) 100 | (1x) 25 |
| VTL-E 073-J | 1401 | 921 | 921 | 3350 | 1820 | 1250 | 2480 | 7.537 | (1x) 5.5 | (1x) 100 | (1x) 100 | (1x) 25 |
| VTL-E 079-K | 1410 | 930 | 930 | 3350 | 1820 | 1250 | 2480 | 8.3 | (1x) 7.5 | (1x) 100 | (1x) 100 | (1x) 25 |
| VTL-E 058-G | 1688 | 978 | 978 | 4560 | 2730 | 1250 | 1990 | 7.149 | (1x) 2.2 | (1x) 150 | (1x) 150 | (1x) 25 |
| VTL-E 067-H | 1699 | 989 | 989 | 4560 | 2730 | 1250 | 1990 | 8.48 | (1x) 4.0 | (1x) 150 | (1x) 150 | (1x) 25 |
| VTL-E 076-J | 1720 | 1010 | 1010 | 4560 | 2730 | 1250 | 1990 | 9.7 | (1x) 5.5 | (1x) 150 | (1x) 150 | (1x) 25 |
| VTL-E 082-K | 1740 | 1030 | 1030 | 4560 | 2730 | 1250 | 1990 | 10.6 | (1x) 7.5 | (1x) 150 | (1x) 150 | (1x) 25 |
| VTL-E 092-L | 1773 | 1063 | 1063 | 4560 | 2730 | 1250 | 1990 | 11.78 9 | (1x) 11.0 | (1x) 150 | (1x) 150 | (1x) 25 |
| VTL-E 066-G | 1809 | 1099 | 1099 | 4560 | 2730 | 1250 | 2480 | 6.647 | (1x) 2.2 | (1x) 150 | (1x) 150 | (1x) 25 |
| VTL-E 078-H | 1820 | 1110 | 1110 | 4560 | 2730 | 1250 | 2480 | 8.007 | (1x) 4.0 | (1x) 150 | (1x) 150 | (1x) 25 |
| VTL-E 088-J | 1841 | 1131 | 1131 | 4560 | 2730 | 1250 | 2480 | 9.109 | (1x) 5.5 | (1x) 150 | (1x) 150 | (1x) 25 |



| | | | | | | | | | | | | |
|----------------|------|------|------|------|------|------|------|------------|--------------|-------------|-------------|------------|
| VTL-E 095-K | 1850 | 1140 | 1140 | 4560 | 2730 | 1250 | 2480 | 10.0 | (1x) 7.5 | (1x) 150 | (1x) 150 | (1x) 25 |
| VTL-E 107-L | 1883 | 1173 | 1173 | 4560 | 2730 | 1250 | 2480 | 11.36 | (1x) 11.0 | (1x) 150 | (1x) 150 | (1x) 25 |
| VTL-E 117-M | 1903 | 1193 | 1193 | 4560 | 2730 | 1250 | 2480 | 12.59 6 | (1x) 15.0 | (1x) 150 | (1x) 150 | (1x) 25 |
| VTL-E 070-J | 2008 | 1078 | 1078 | 5480 | 3650 | 1250 | 1560 | 11.11 | (1x) 5.5 | (1x) 150 | (1x) 150 | (1x) 25 |
| VTL-E 077-K | 2017 | 1087 | 1087 | 5480 | 3650 | 1250 | 1560 | 12.32 | (1x) 7.5 | (1x) 150 | (1x) 150 | (1x) 25 |
| VTL-E 086-L | 2050 | 1120 | 1120 | 5480 | 3650 | 1250 | 1560 | 14.0 | (1x) 11.0 | (1x) 150 | (1x) 150 | (1x) 25 |
| VTL-E 094-M | 2060 | 1130 | 1130 | 5480 | 3650 | 1250 | 1560 | 15.4 | (1x) 15.0 | (1x) 150 | (1x) 150 | (1x) 25 |
| VTL-E 094-J | 2141 | 1211 | 1211 | 5480 | 3650 | 1250 | 1990 | 10.76 3 | (1x) 5.5 | (1x) 150 | (1x) 150 | (1x) 25 |
| VTL-E 103-K | 2150 | 1220 | 1220 | 5480 | 3650 | 1250 | 1990 | 11.8 | (1x) 7.5 | (1x) 150 | (1x) 150 | (1x) 25 |
| VTL-E 116-L | 2180 | 1250 | 1250 | 5480 | 3650 | 1250 | 1990 | 13.3 | (1x) 11.0 | (1x) 150 | (1x) 150 | (1x) 25 |
| VTL-E 126-M | 2190 | 1260 | 1260 | 5480 | 3650 | 1250 | 1990 | 14.5 | (1x) 15.0 | (1x) 150 | (1x) 150 | (1x) 25 |
| VTL-E 102-J | 2278 | 1348 | 1348 | 5480 | 3650 | 1250 | 2480 | 10.21 2 | (1x) 5.5 | (1x) 150 | (1x) 150 | (1x) 25 |
| VTL-E 111-K | 2287 | 1357 | 1357 | 5480 | 3650 | 1250 | 2480 | 11.19 1 | (1x) 7.5 | (1x) 150 | (1x) 150 | (1x) 25 |
| VTL-E 126-L | 2320 | 1390 | 1390 | 5480 | 3650 | 1250 | 2480 | 12.8 | (1x) 11.0 | (1x) 150 | (1x) 150 | (1x) 25 |
| VTL-E 137-M | 2330 | 1400 | 1400 | 5480 | 3650 | 1250 | 2480 | 13.6 | (1x) 15.0 | (1x) 150 | (1x) 150 | (1x) 25 |



Tours de refroidissement à circuit ouvert

Engineering data

REMARQUE: Ne pas utiliser pour la construction. Voir les dimensions et poids certifiés par l'usine. Les données figurant sur cette page sont celles connues lors de sa publication et devront être confirmées lors de l'achat du produit. Dans un souci d'amélioration du produit, les spécifications, poids et dimensions peuvent changer sans préavis.

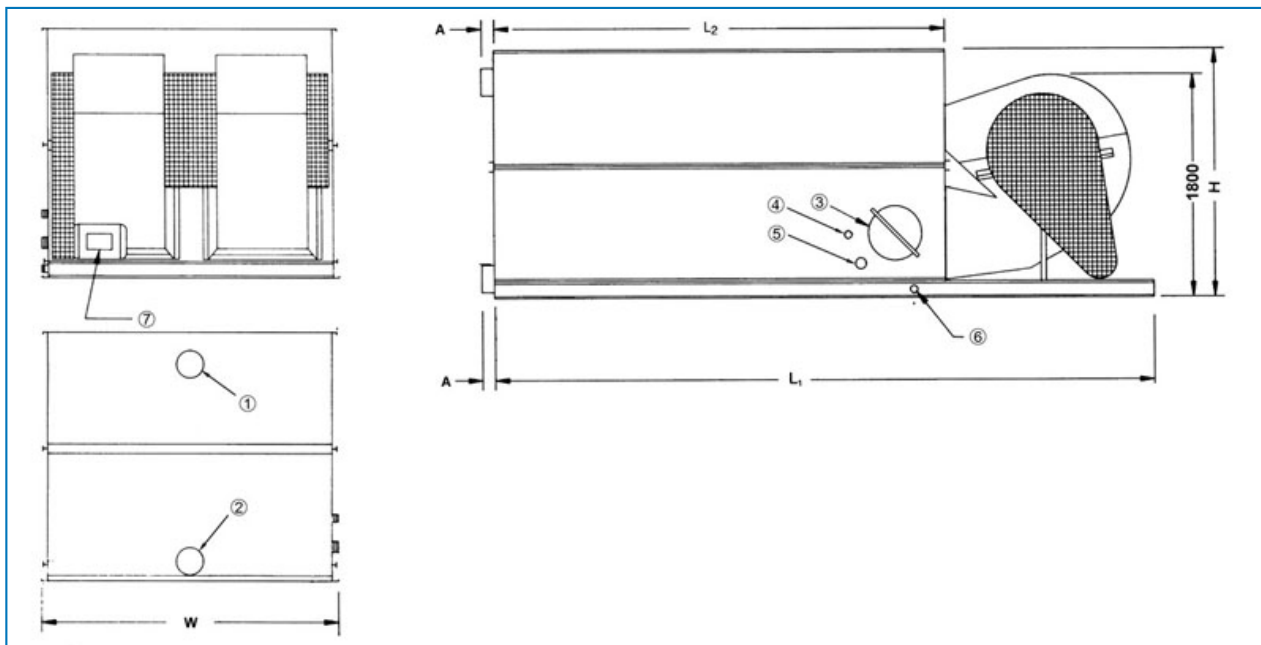
Remarques générales

1. Tous les raccords de 100 mm et moins sont à filetage mâle. Les raccords de 100 mm et plus sont taillés en biseau pour soudage.
2. La puissance du moteur de ventilateur est indiquée pour une pression statique extérieure de 0 Pa. Pour un fonctionnement avec une pression statique extérieure de 125 Pa maximum, consulter le représentant BAC Balticare local pour la taille et l'emplacement.
3. Les raccords pour l'appoint d'eau, le trop-plein, l'aspiration et la vidange ainsi que la porte d'accès peuvent être fournis du côté opposé à celui indiqué ; consulter votre agent BAC.
4. La hauteur de l'appareil est indicative ; pour la cote précise, consulter le plan certifié.
5. Les poids d'expédition et en fonctionnement indiqués sont ceux des appareils sans accessoires tels que les atténuateurs acoustiques, les hottes de refoulement, etc. Consulter les documents certifiés par l'usine pour connaître le supplément de poids et la section la plus lourde à soulever.

[Performance de la tour de refroidissement VTL-E dans des conditions standard](#)

Last update: 01/06/2023

VTL-E 113J-272P



1. Entrée d'eau ; 2. Sortie d'eau ; 3. Porte d'accès ; 4. Appoint d'eau; 5. Trop-plein ND50 ; 6. Vidange ND50 ; 7. Moteur de ventilateur. La connexion pour le trop-plein est de 80 mm sur les modèles VTL-E 086-L, VTL-E 094-M et VTL-E 103-K jusqu'à VTL-E 137-M.

| Modèle | Poids (kg) | | | Dimensions (mm) | | | | Débit d'air (m ³ /s) | Moteur de ventilateur (kW) | Entrée d'eau DN (mm) | Sortie d'eau DN (mm) | Appoint d'eau DN (mm) |
|----------------|----------------------|-------------------|-----------------------------|-----------------|------|------|------|---------------------------------|----------------------------|----------------------|----------------------|-----------------------|
| | Poids en fonct. (kg) | Poids d'exp. (kg) | Section la plus lourde (kg) | L1 | L2 | W | H | | | | | |
| VTL-E 113-J | 2958 | 1518 | 1518 | 4560 | 2730 | 2400 | 1560 | 15.798 | (1x) 5.5 | (1x) 200 | (1x) 200 | (1x) 40 |
| VTL-E 124-K | 2967 | 1527 | 1527 | 4560 | 2730 | 2400 | 1560 | 17.517 | (1x) 7.5 | (1x) 200 | (1x) 200 | (1x) 40 |
| VTL-E 139-L | 3000 | 1560 | 1560 | 4560 | 2730 | 2400 | 1560 | 19.9 | (1x) 11.0 | (1x) 200 | (1x) 200 | (1x) 40 |
| VTL-E 152-M | 3010 | 1570 | 1570 | 4560 | 2730 | 2400 | 1560 | 21.6 | (1x) 15.0 | (1x) 200 | (1x) 200 | (1x) 40 |
| VTL-E 162-N | 3049 | 1609 | 1609 | 4560 | 2730 | 2400 | 1560 | 23.24 | (1x) 18.5 | (1x) 200 | (1x) 200 | (1x) 40 |
| VTL-E 139-J | 3058 | 1628 | 1628 | 4560 | 2730 | 2400 | 1990 | 14.925 | (1x) 5.5 | (1x) 200 | (1x) 200 | (1x) 40 |
| VTL-E 152-K | 3067 | 1637 | 1637 | 4560 | 2730 | 2400 | 1990 | 16.549 | (1x) 7.5 | (1x) 200 | (1x) 200 | (1x) 40 |
| VTL-E 171-O | 3071 | 1631 | 1631 | 4560 | 2730 | 2400 | 1560 | 24.62 | (1x) 22.0 | (1x) 200 | (1x) 200 | (1x) 40 |
| VTL-E 171-L | 3100 | 1670 | 1670 | 4560 | 2730 | 2400 | 1990 | 18.8 | (1x) 11.0 | (1x) 200 | (1x) 200 | (1x) 40 |
| VTL-E 185-M | 3170 | 1740 | 1740 | 4560 | 2730 | 2400 | 1990 | 20.4 | (1x) 15.0 | (1x) 200 | (1x) 200 | (1x) 40 |
| VTL-E 198-N | 3190 | 1760 | 1760 | 4560 | 2730 | 2400 | 1990 | 21.8 | (1x) 18.5 | (1x) 200 | (1x) 200 | (1x) 40 |
| VTL-E 209-O | 3200 | 1770 | 1770 | 4560 | 2730 | 2400 | 1990 | 23.0 | (1x) 22.0 | (1x) 200 | (1x) 200 | (1x) 40 |
| VTL-E 149-J | 3279 | 1849 | 1849 | 4560 | 2730 | 2400 | 2480 | 13.888 | (1x) 5.5 | (1x) 200 | (1x) 200 | (1x) 40 |
| VTL-E 164-K | 3288 | 1858 | 1858 | 4560 | 2730 | 2400 | 2480 | 15.399 | (1x) 7.5 | (1x) 200 | (1x) 200 | (1x) 40 |
| VTL-E 186-L | 3321 | 1891 | 1891 | 4560 | 2730 | 2400 | 2480 | 17.623 | (1x) 11.0 | (1x) 200 | (1x) 200 | (1x) 40 |
| VTL-E 201-M | 3341 | 1911 | 1911 | 4560 | 2730 | 2400 | 2480 | 19.312 | (1x) 15.0 | (1x) 200 | (1x) 200 | (1x) 40 |
| VTL-E 215-N | 3380 | 1950 | 1950 | 4560 | 2730 | 2400 | 2480 | 20.8 | (1x) 18.5 | (1x) 200 | (1x) 200 | (1x) 40 |
| VTL-E 227-O | 3400 | 1970 | 1970 | 4560 | 2730 | 2400 | 2480 | 22.0 | (1x) 22.0 | (1x) 200 | (1x) 200 | (1x) 40 |



| | | | | | | | | | | | | |
|----------------|------|------|------|------|------|------|------|------------|--------------|-------------|-------------|------------|
| VTL-E 183-L | 3919 | 1999 | 1999 | 5480 | 3650 | 2400 | 1990 | 20.24 4 | (1x) 11.0 | (1x) 200 | (1x) 200 | (1x) 40 |
| VTL-E 200-M | 3939 | 2019 | 2019 | 5480 | 3650 | 2400 | 1990 | 22.28 | (1x) 15.0 | (1x) 200 | (1x) 200 | (1x) 40 |
| VTL-E 214-N | 3978 | 2058 | 2058 | 5480 | 3650 | 2400 | 1990 | 23.90 6 | (1x) 18.5 | (1x) 200 | (1x) 200 | (1x) 40 |
| VTL-E 225-O | 4000 | 2080 | 2080 | 5480 | 3650 | 2400 | 1990 | 25.5 | (1x) 22.0 | (1x) 200 | (1x) 200 | (1x) 40 |
| VTL-E 204-L | 4051 | 2151 | 2151 | 5480 | 3650 | 2400 | 2480 | 19.68 | (1x) 11.0 | (1x) 200 | (1x) 200 | (1x) 40 |
| VTL-E 222-M | 4071 | 2171 | 2171 | 5480 | 3650 | 2400 | 2480 | 21.48 9 | (1x) 15.0 | (1x) 200 | (1x) 200 | (1x) 40 |
| VTL-E 245-P | 4080 | 2180 | 2180 | 5480 | 3650 | 2400 | 1990 | 27.8 | (1x) 30.0 | (1x) 200 | (1x) 200 | (1x) 40 |
| VTL-E 238-N | 4110 | 2210 | 2210 | 5480 | 3650 | 2400 | 2480 | 23.4 | (1x) 18.5 | (1x) 200 | (1x) 200 | (1x) 40 |
| VTL-E 250-O | 4274 | 2374 | 2374 | 5480 | 3650 | 2400 | 2480 | 24.44 6 | (1x) 22.0 | (1x) 200 | (1x) 200 | (1x) 40 |
| VTL-E 272-P | 4310 | 2410 | 2410 | 5480 | 3650 | 2400 | 2480 | 26.8 | (1x) 30.0 | (1x) 200 | (1x) 200 | (1x) 40 |



Atténuation acoustique HD

Tours de refroidissement à circuit ouvert

Engineering data

REMARQUE: Ne pas utiliser pour la construction. Voir les dimensions et poids certifiés par l'usine. Les données figurant sur cette page sont celles connues lors de sa publication et devront être confirmées lors de l'achat du produit. Dans un souci d'amélioration du produit, les spécifications, poids et dimensions peuvent changer sans préavis.

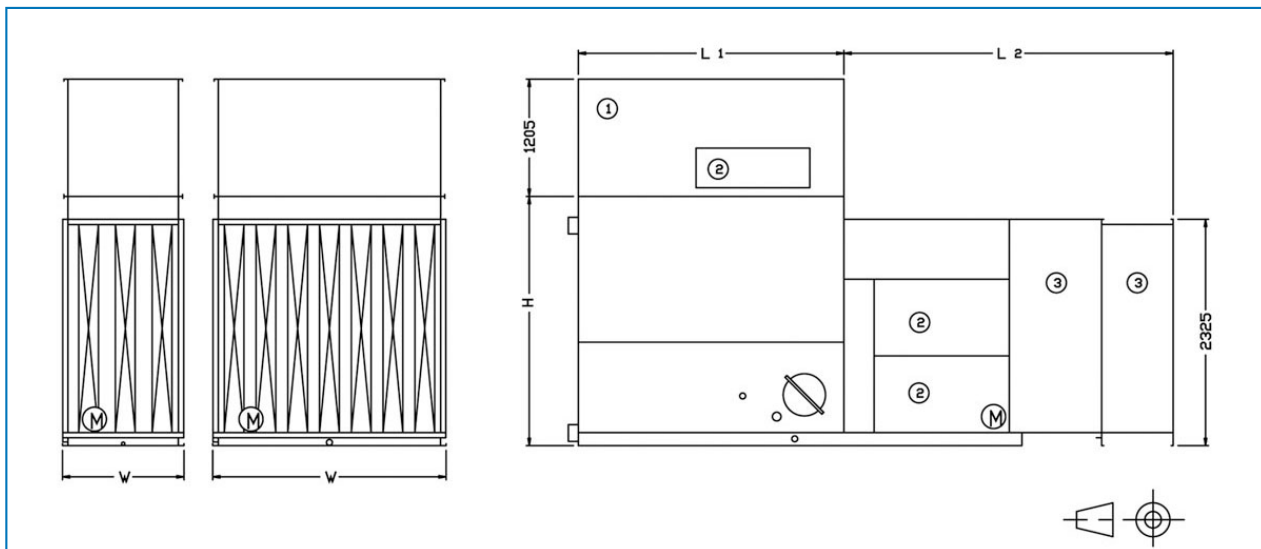
Remarques générales

1. Tous les raccords de 100 mm et moins sont à filetage mâle. Les raccords de 100 mm et plus sont taillés en biseau pour soudage.
2. La puissance du moteur de ventilateur est indiquée pour une pression statique extérieure de 0 Pa. Pour un fonctionnement avec une pression statique extérieure de 125 Pa maximum, consulter le représentant BAC Balticare local pour la taille et l'emplacement.
3. Les raccords pour l'appoint d'eau, le trop-plein, l'aspiration et la vidange ainsi que la porte d'accès peuvent être fournis du côté opposé à celui indiqué ; consulter votre agent BAC.
4. La hauteur de l'appareil est indicative ; pour la cote précise, consulter le plan certifié.
5. Les poids d'expédition et en fonctionnement indiqués sont ceux des appareils sans accessoires tels que les atténuateurs acoustiques, les hottes de refoulement, etc. Consulter les documents certifiés par l'usine pour connaître le supplément de poids et la section la plus lourde à soulever.

[Performance de la tour de refroidissement VTL-E dans des conditions standard](#)

Last update: 01/06/2023

Atténuation acoustique HD



1. Atténuateur de son de refoulement ; 2. Porte d'accès , 3. Atténuateur de son d'aspiration ; H & W : hauteur et largeur de l'appareil (voir les données techniques).



| Modèle | Dimensions (mm) | | Poids (kg) | | |
|------------------------|-----------------|------|------------|-------------|-------|
| | L2 | L | Aspiration | Refoulement | Total |
| VTL-E 039 G - 079 K | 3125 | 1820 | 655 | 235 | 890 |
| VTL-E 076 J - 095 K | 3375 | 2730 | 660 | 315 | 975 |
| VTL-E 086 L - 137 M | 3375 | 3650 | 660 | 385 | 1045 |
| VTL-E 139 L - 227 O | 3375 | 2730 | 980 | 500 | 1480 |
| VTL-E 225 O - 272 P | 3375 | 3650 | 980 | 605 | 1585 |



Atténuation acoustique HS

Tours de refroidissement à circuit ouvert

Engineering data

REMARQUE: Ne pas utiliser pour la construction. Voir les dimensions et poids certifiés par l'usine. Les données figurant sur cette page sont celles connues lors de sa publication et devront être confirmées lors de l'achat du produit. Dans un souci d'amélioration du produit, les spécifications, poids et dimensions peuvent changer sans préavis.

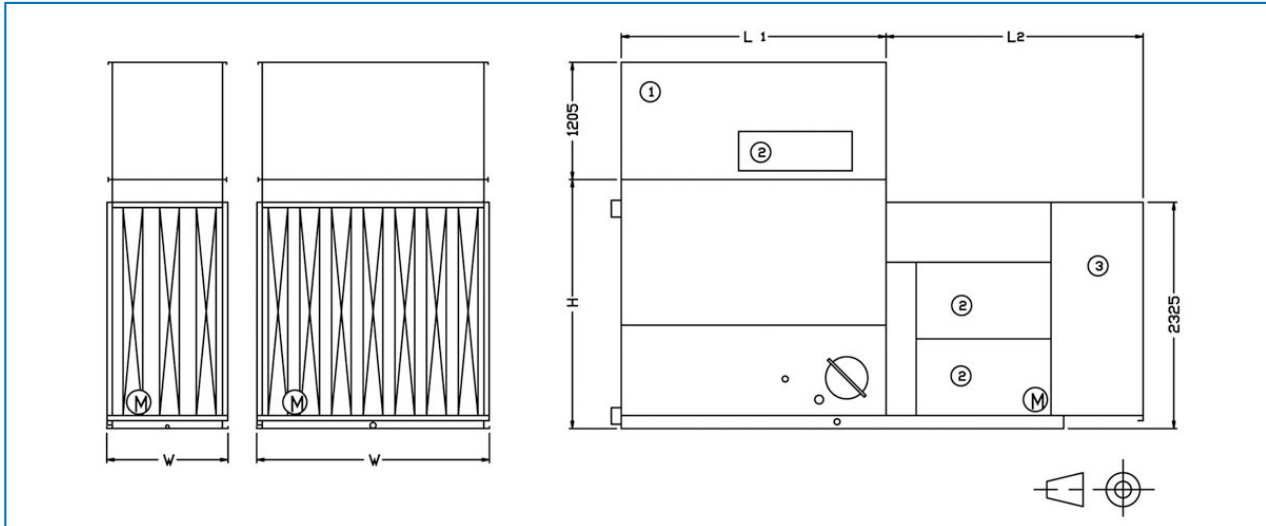
Remarques générales

1. Tous les raccords de 100 mm et moins sont à filetage mâle. Les raccords de 100 mm et plus sont taillés en biseau pour soudage.
2. La puissance du moteur de ventilateur est indiquée pour une pression statique extérieure de 0 Pa. Pour un fonctionnement avec une pression statique extérieure de 125 Pa maximum, consulter le représentant BAC Balticare local pour la taille et l'emplacement.
3. Les raccords pour l'appoint d'eau, le trop-plein, l'aspiration et la vidange ainsi que la porte d'accès peuvent être fournis du côté opposé à celui indiqué ; consulter votre agent BAC.
4. La hauteur de l'appareil est indicative ; pour la cote précise, consulter le plan certifié.
5. Les poids d'expédition et en fonctionnement indiqués sont ceux des appareils sans accessoires tels que les atténuateurs acoustiques, les hottes de refoulement, etc. Consulter les documents certifiés par l'usine pour connaître le supplément de poids et la section la plus lourde à soulever.

[Performance de la tour de refroidissement VTL-E dans des conditions standard](#)

Last update: 01/06/2023

Atténuation acoustique HS



1. Atténuateur de son de refoulement ; 2. Porte d'accès , 3. Atténuateur de son d'aspiration ; H & W : hauteur et largeur de l'appareil (voir les données techniques).



| Modèle | Dimensions (mm) | | Aspiration | Poids (kg) | |
|------------------------|-----------------|------|------------|------------|-------|
| | L2 | L | | Refolement | Total |
| VTL-E 039 G - 079 K | 2390 | 1820 | 460 | 215 | 675 |
| VTL-E 076 J - 095 K | 2640 | 2730 | 465 | 295 | 760 |
| VTL-E 086 L - 137 M | 2640 | 3650 | 465 | 365 | 830 |
| VTL-E 139 L - 227 O | 2640 | 2730 | 665 | 465 | 1130 |
| VTL-E 225 O - 272 P | 2640 | 3650 | 665 | 565 | 1230 |



Atténuation acoustique VS

Tours de refroidissement à circuit ouvert

Engineering data

REMARQUE: Ne pas utiliser pour la construction. Voir les dimensions et poids certifiés par l'usine. Les données figurant sur cette page sont celles connues lors de sa publication et devront être confirmées lors de l'achat du produit. Dans un souci d'amélioration du produit, les spécifications, poids et dimensions peuvent changer sans préavis.

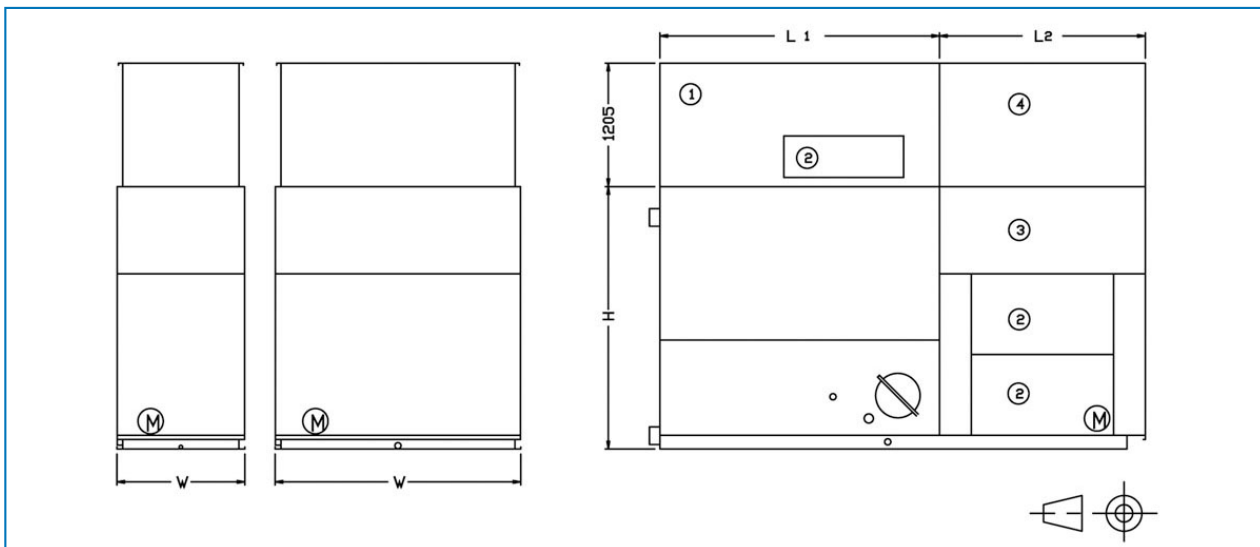
Remarques générales

1. Tous les raccords de 100 mm et moins sont à filetage mâle. Les raccords de 100 mm et plus sont taillés en biseau pour soudage.
2. La puissance du moteur de ventilateur est indiquée pour une pression statique extérieure de 0 Pa. Pour un fonctionnement avec une pression statique extérieure de 125 Pa maximum, consulter le représentant BAC Balticare local pour la taille et l'emplacement.
3. Les raccords pour l'appoint d'eau, le trop-plein, l'aspiration et la vidange ainsi que la porte d'accès peuvent être fournis du côté opposé à celui indiqué ; consulter votre agent BAC.
4. La hauteur de l'appareil est indicative ; pour la cote précise, consulter le plan certifié.
5. Les poids d'expédition et en fonctionnement indiqués sont ceux des appareils sans accessoires tels que les atténuateurs acoustiques, les hottes de refoulement, etc. Consulter les documents certifiés par l'usine pour connaître le supplément de poids et la section la plus lourde à soulever.

[Performance de la tour de refroidissement VTL-E dans des conditions standard](#)

Last update: 01/06/2023

Atténuation acoustique VS



1. Atténuateur de son de refoulement ; 2. Porte d'accès , 3. Atténuateur de son d'aspiration ; 4. Plenum ; H & W : hauteur et largeur de l'appareil (voir les données techniques).



| Modèle | Dimensions (mm) | | Aspiration | Poids (kg) | |
|------------------------|-----------------|------|------------|-------------|-------|
| | L2 | L | | Refoulement | Total |
| VTL-E 039 G - 079 K | 2010 | 1820 | N.A. | N.A. | 725 |
| VTL-E 076 J - 095 K | 2010 | 2730 | N.A. | N.A. | 830 |
| VTL-E 086 L - 137 M | 2010 | 3650 | N.A. | N.A. | 915 |
| VTL-E 139 L - 227 O | 2010 | 2730 | N.A. | N.A. | 1205 |
| VTL-E 225 O - 272 P | 2010 | 3650 | N.A. | N.A. | 1310 |